

# Milwaukee®

Nothing but **HEAVY DUTY™**



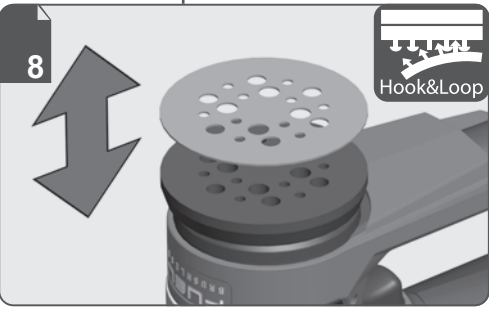
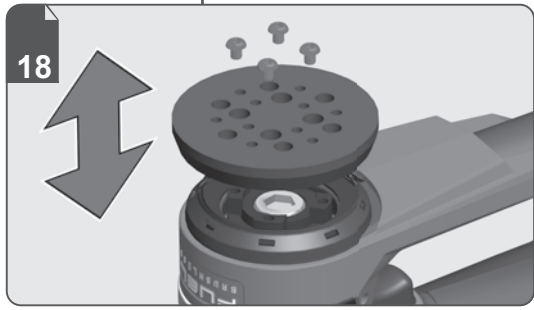
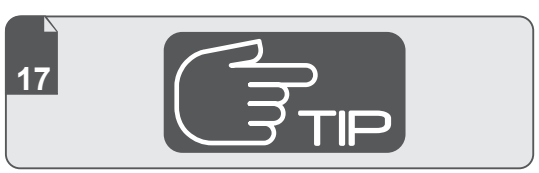
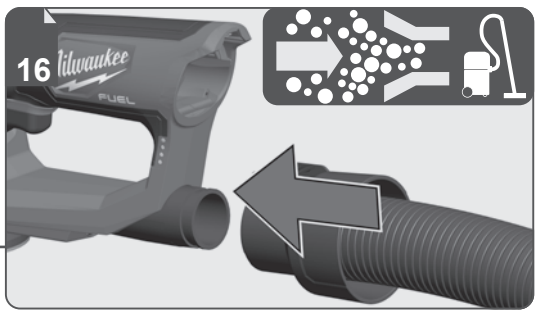
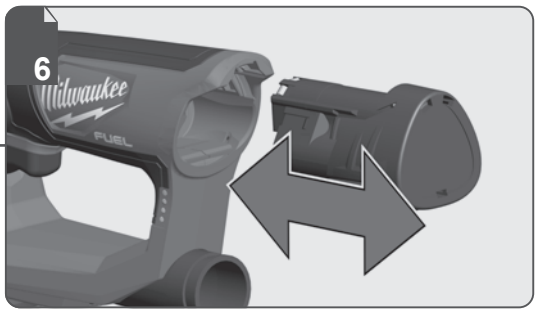
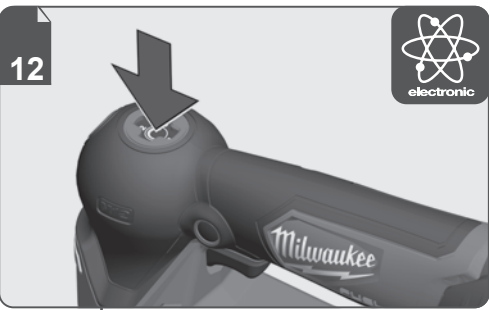
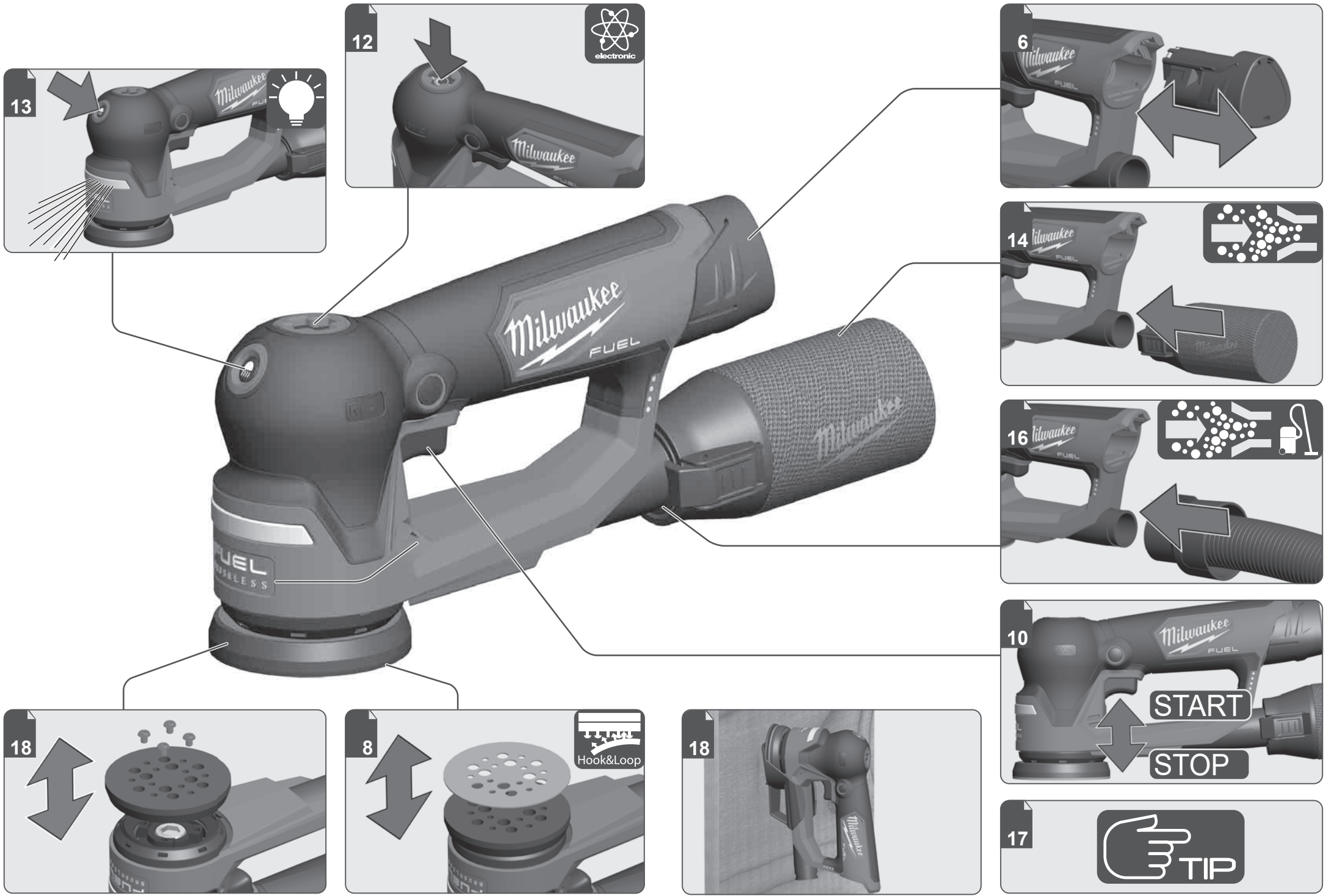
## M12 FSDR75

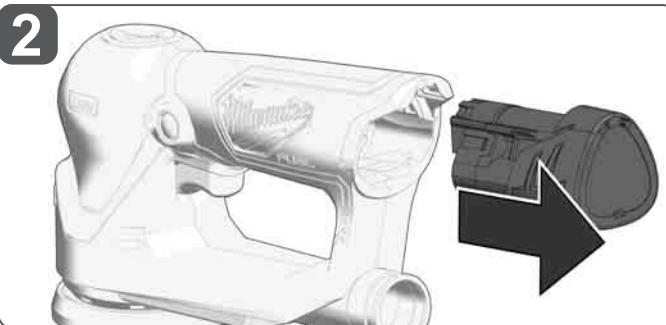
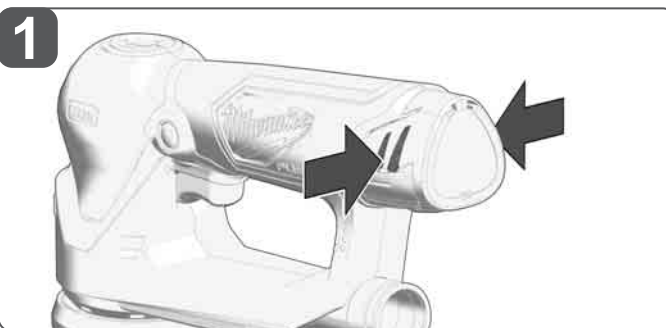
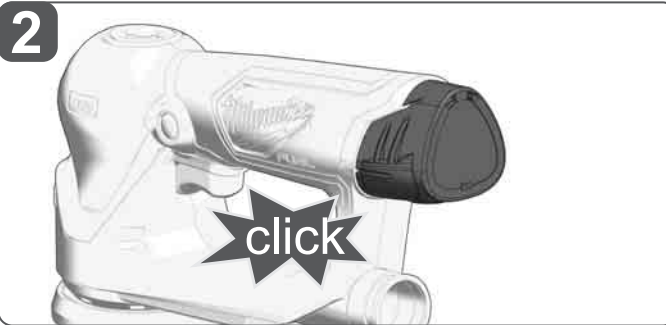
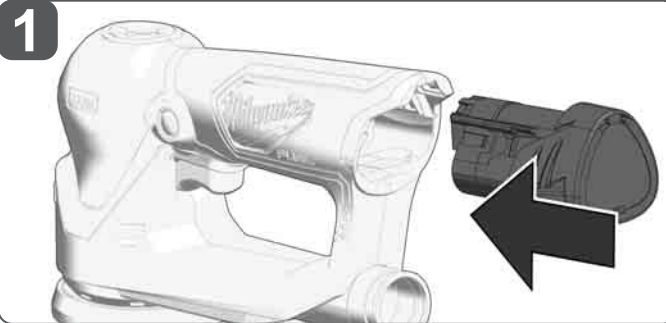
Original instructions  
Originalbetriebsanleitung  
Notice originale  
Istruzioni originali  
Manual original  
Oorspronkelijke gebruiksaanwijzing  
Original brugsanvisning  
Original bruksanvisning  
Bruksanvisning i original  
Αλκυπεραίσειτ οηγεετ  
Πρωτότυπο οδηγίων χρήσης


Orijinal işletme talimatı  
Původním návodem k používání  
Pôvodný návod na použitie  
Instrukcją oryginalną  
Eredeti használati utasítás  
Izvirna navodila  
Originalne pogonske upute  
Instrukcijām oriģinālvadōdā  
Originali instrukcija  
Algupärane kasutusjuhend  
Оригинальное руководство по эксплуатации

Оригинално ръководство за експлоатация  
Instrucțiuni de folosire originale  
Оригинален прирачник за работа  
Оригінал інструкції з експлуатації  
Originalno uputstvo za upotrebu  
Udhëzime origjinale përdorimit  
التعليمات الأصلية

<b>ENGLISH</b>	Picture section with operating description and functional description	Page	<b>4</b>	Text section with Technical Data, important Safety and Working Hints and description of Symbols	Page	<b>22</b>
<b>DEUTSCH</b>	Bildteil mit Anwendungs- und Funktionsbeschreibungen	Seite	<b>4</b>	Textteil mit Technischen Daten, wichtigen Sicherheits- und Arbeitshinweisen und Erklärung der Symbole.	Seite	<b>25</b>
<b>FRANÇAIS</b>	Partie imagée avec description des applications et des fonctions	Page	<b>4</b>	Partie textuelle avec les données techniques, les consignes importantes de sécurité et de travail ainsi que l'explication des pictogrammes.	Page	<b>28</b>
<b>ITALIANO</b>	Sezione illustrata con descrizione dell'applicazione e delle funzioni	Pagina	<b>4</b>	Sezione testo con dati tecnici, importanti informazioni sulla sicurezza e sull'utilizzo, spiegazione dei simboli.	Pagina	<b>31</b>
<b>ESPAÑOL</b>	Sección de ilustraciones con descripción de aplicación y descripción funcional	Página	<b>4</b>	Sección de texto con datos técnicos, indicaciones importantes de seguridad y trabajo y explicación de los símbolos.	Página	<b>34</b>
<b>PORTUGUES</b>	Parte com imagens explicativas contendo descrição operacional e funcional	Página	<b>4</b>	Parte com texto explicativo contendo Especificações técnicas, avisos de segurança e de operação e a descrição dos símbolos.	Página	<b>37</b>
<b>NEDERLANDS</b>	Beelddedeelte met toepassings- en functiebeschrijvingen	Pagina	<b>4</b>	Tekstgedeelte met technische gegevens, belangrijke veiligheids- en arbeidsinstructies en verklaring van de symbolen.	Pagina	<b>40</b>
<b>DANSK</b>	Billeddel med anvendelses- og funktionsbeskrivelser	Side	<b>4</b>	Tekstdel med tekniske data, vigtige sikkerheds- og arbejdsanvisninger og symbolforklaring.	Side	<b>43</b>
<b>NORSK</b>	Billeddel med bruks- og funksjonsbeskrivelse	Side	<b>4</b>	Tekstdel med tekniske data, viktige sikkerhets- og arbeidsinstruksjoner og forklaring av symbolene.	Side	<b>46</b>
<b>SVENSKA</b>	Bilddel med användnings- och funktionsbeskrivning	Sidan	<b>4</b>	Textdel med tekniska informationer, viktiga säkerhets- och användningsinstruktioner samt symbolförklaringar.	Sidan	<b>49</b>
<b>SUOMI</b>	Kuvasivut käyttö- ja toimintakuvaus	Sivu	<b>4</b>	Tekstisivut: tekniset tiedot, tärkeät turvallisuus- ja työskentelyohjeet sekä merkien selitykset.	Sivu	<b>52</b>
<b>ΕΛΛΗΝΙΚΑ</b>	Τμήμα εικόνων με περιγραφές χρήσης και λειτουργίας	Σελίδα	<b>4</b>	Τμήμα κειμένου με τεχνικά χαρακτηριστικά, σημαντικές υποδείξεις ασφαλείας και εργασίας και εξήγηση των συμβόλων.	Σελίδα	<b>55</b>
<b>TÜRKÇE</b>	Resim bölümü Uygulama ve fonksiyon açıklamaları ile birlikte	Sayfa	<b>4</b>	Teknik bilgileri, önemli güvenlik ve çalışma açıklamalarını ve de sembollerin açıklamalarını içeren metin bölümü.	Sayfa	<b>58</b>
<b>ČEŠTINA</b>	Obrazová část s popisem aplikací a funkcí	Stránka	<b>4</b>	Textová část s technickými daty, důležitými bezpečnostními a pracovními pokyny a s vysvětlivkami symbolů	Stránka	<b>61</b>
<b>SLOVENSKY</b>	Obrazová časť s popisom aplikácií a funkcií	Stránka	<b>4</b>	Textová časť s technickými dátami, dôležitými bezpečnostnými a pracovními pokynmi a s vysvetlivkami symbolov	Stránka	<b>64</b>
<b>POLSKI</b>	Część rysunkowa z opisami zastosowania i działania	Strona	<b>4</b>	Część opisowa z danymi technicznymi, ważnymi wskazówkami dotyczącymi bezpieczeństwa i pracy oraz objaśnieniami symboli.	Strona	<b>67</b>
<b>MAGYAR</b>	Képes rész alkalmazási- és működési leírásokkal	Oldal	<b>4</b>	Szöveges rész műszaki adatokkal, fontos biztonsági- és munkavégzési útmutatásokkal, valamint a szimbólumok magyarázatával.	Oldal	<b>70</b>
<b>SLOVENŠČINA</b>	Del slikez opisom uporabe in funkcij	Stran	<b>4</b>	Del besedila s tehničnimi podatki, pomembnimi varnostnimi opozorili in delovnimi navodili in pojasnili simbolov.	Stran	<b>73</b>
<b>HRVATSKI</b>	Dio sa slikama sa opisima primjene i funkcija	Stranica	<b>4</b>	Dio štiva sa tehničkim podacima, važnim sigurnosnim i radnim uputama i objašnjenjem simbola.	Stranica	<b>76</b>
<b>LATVISKI</b>	Attēla daļa ar lietošanas un funkciju aprakstiem	Lappuse	<b>4</b>	Teksta daļa ar tehnikajiem parametriem, svarīgiem drošības un darbības norādījumiem, simbolu atšifrējumiem.	Lappuse	<b>79</b>
<b>LIETUVIŠKAI</b>	Paveikslėlio dalis su vartojimo instrukcija ir funkcijų aprašymais	Puslapis	<b>4</b>	Teksto dalis su techniniais duomenimis, svarbiomis saugumo ir darbo instrukcijomis bei simbolių paaiškinimais.	Puslapis	<b>82</b>
<b>EESTI</b>	Pildiosa kasutusjuhendi ja funktsioonide kirjeldusega	Lehekülg	<b>4</b>	Tekstiosa tehniliste näitajate, oluliste ohutus- ja tööjuhenditega ning sümbolite kirjeldustega.	Lehekülg	<b>85</b>
<b>РУССКИЙ</b>	Раздел иллюстраций с описанием эксплуатации и функций	Страница	<b>4</b>	Текстовый раздел, включающий технические данные, важные рекомендации по безопасности и эксплуатации, а также описание используемых символов.	Страница	<b>88</b>
<b>БЪЛГАРСКИ</b>	Част със снимки с описания за приложение и функции	Страница	<b>4</b>	Част с текст с технически данни, важни указания за безопасност и работа и разяснение на символите.	Страница	<b>91</b>
<b>ROMÂNĂ</b>	Secvența de imagine cu descrierea utilizării și a funcționării	Pagina	<b>4</b>	Porțiune de text cu date tehnice, indicații importante privind siguranța și modul de lucru și descrierea simbolurilor.	Pagina	<b>94</b>
<b>МАКЕДОНСКИ</b>	Дел со слики со описи за употреба и функционирање	Страница	<b>4</b>	Текстуален дел со Технички карактеристики, важни безбедносни и работни упатства и објаснување на символите.	Страница	<b>97</b>
<b>УКРАЇНСЬКА</b>	Частина з зображеннями з описом робіт та функцій	Сторінка	<b>4</b>	Текстова частина з технічними даними, важливими вказівками з техніки безпеки та експлуатації і поясненням символів.	Сторінка	<b>100</b>
<b>SRPSKI</b>	Ilustracija sa opisima primene i funkcija	Strana	<b>4</b>	Tekstualni odeljak sa tehničkim podacima, važnim uputstvima za bezbednost i rad i objašnjenje simbola.	Strana	<b>103</b>
<b>SHQIP</b>	Pjesa e figurës me përshkrimet e përdorimit dhe funksioneve	Faqja	<b>4</b>	Seksioni i tekstit me të dhënat teknike, udhëzimet e rëndësishme të sigurisë dhe punës dhe shpjegimi i simboleve.	Faqja	<b>106</b>
<b>عربي</b>	قسم الصور يوجد به الوصف التشغيلي والوظيفي	الصفحة	<b>4</b>	القسم النصي المزود بالبيانات الفنية والنصائح الهامة للسلامة والعمل ووصف الرموز	الصفحة	<b>113</b>





 Remove the battery pack before starting any work on the machine.  
Vor allen Arbeiten an der Maschine den Wechselakku herausnehmen

Avant tous travaux sur la machine retirer l'accu interchangeable.

Prima di iniziare togliere la batteria dalla macchina.

Retire la batería antes de comenzar cualquier trabajo en la máquina.

Antes de efectuar cualquier intervención na máquina retirar o bloco acumulador.

Voor alle werkzaamheden aan de machine de akku verwijderen.

Ved arbejde inden i maskinen, bør batteriet tages ud.

Ta ut vekslebatteriet før du arbeider på maskinen  
Drag ur batteripaket innan arbete utföres på maskinen.

Tarkista pistotulppa ja verkkojohto mahdollisilta vauriolta. Viat saa korjata vain alan erikoismies.

Πριν από κάθε εργασία στη μηχανή αφαιρέστε την ανταλλακτική μπαταρία.

Aletin kenderinde bir çalışma yapmadan önce kartuş aküyü çıkarın.

Před zahájením veškerých prací na vrtacím šroubovákú vyjmout výměnný akumulátor.

Pred každou pracou na stroji výměnný akumulátor vytiahnuť.

Przed przystąpieniem do jakichkolwiek prac na elektronarzędziu należy wyjąć wkładkę akumulatorową.

Karbantartás, javítás, tisztítás, stb. előtt az akkumulátort ki kell venni a készülékből.

Pred deli na stroju izvedite izmenljivji akumulator.

Prije svih radova na stroju izvaditi bateriju za zamjenu.

Pirms mašīnai veikt jebkāda veida apkopes darbus, ir jāizņem ārā akumulātors.

Prieš atikdami bet kokius darbus įrenginyje, išimkite keičiamą akumuliatorių.

Enne kõiki töid masina kallal võtke vahetavat aku välja.

Выньте аккумулятор из машины перед проведением с ней каких-либо манипуляций.

Преди започване на каквито е да е работи по машината извадете акумулатора.

Scoateți acumulatorul înainte de a începe orice intervenție pe mașină.

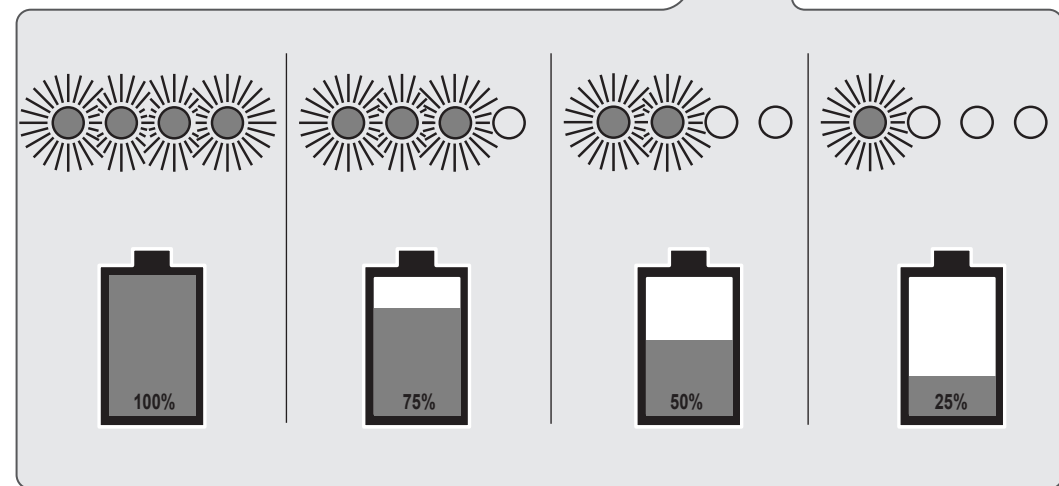
Отстранете ја батеријата пред да започнете да ја користите машината.

Перед будь-якими роботами на машині вийняти змінну акумуляторну батарею.

Pre bilo kakvog rada na mašini, uklonite zamenljivu bateriju

Përpara se të filloni ndonjë punë në makineri, hiqni baterinë e këmbyeshme.

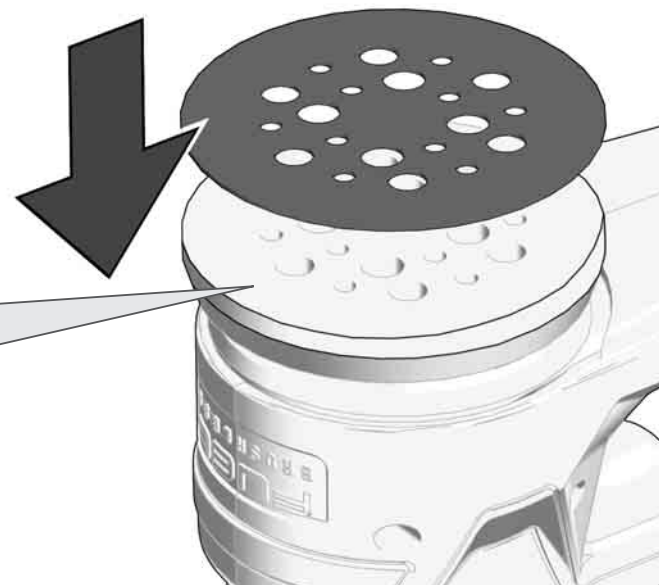
قم بإزالة حزمة البطارية قبل البدء في أي أعمال على الجهاز.



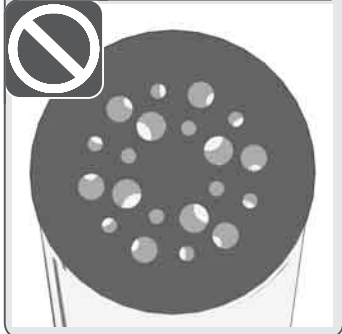
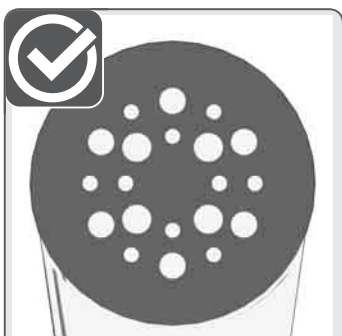
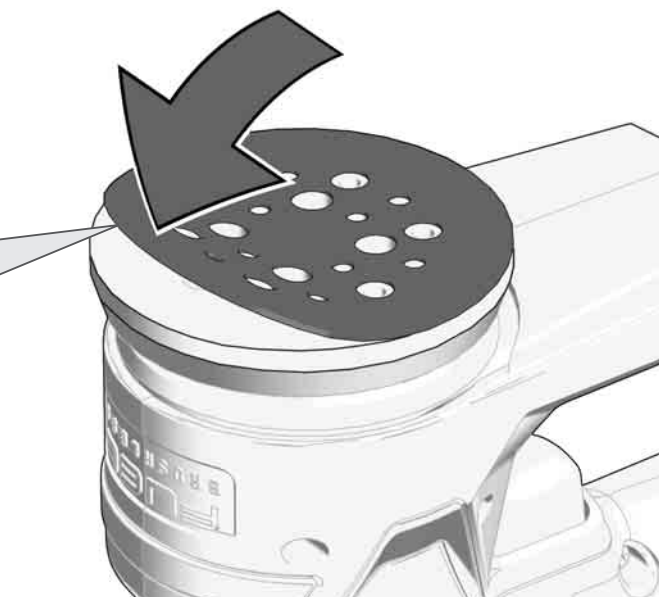




1



2



Press carefully the fuzzy side of sanding disc against the packaging pad, as firmly as possible.

Die Haftseite des Schleifpads vorsichtig auf den Schleifteller auflegen und so fest wie möglich andrücken.

Placer la face adhérente du disque abrasif avec précaution sur le plateau de meulage et presser aussi fermement que possible.

Appoggiare attentamente il lato adesivo del dischetto levigante sul piatto levigatore e premere il più forte possibile.

Colocar cuidadosamente la parte adherente del disco lijador en el plato de lijar y presionar tan fuerte como sea posible.

Colocar com cuidado o lado aderente da folha de lixa sobre o disco de lixa e pressioná-lo o melhor possível contra este.

Plaats de hechtende zijde van de schuurpad voorzichtig op de schuurschijf en druk het zo vast mogelijk aan.

Sæt sliberondellens fastgørelsesside forsigtigt på slibetallerkenen og tryk den så fast som muligt.

Legg slipepadsens klebeside forsiktig på slipeplaten og trykk den på så fast som mulig.

Placera slipekuddens vidhäftande sida försiktigt på sliptallriken och tryck sedan så hårt som möjligt.

Aseta hiomalaikan tarttumapinta varovasti hiomalevyllä ja paina se kiinni niin lujaan kuin suinkin mahdollista.

Τοποθετήστε προσεκτικά την κολλητική πλευρά του γυαλόχαρτου στο δίσκο λείανσης και πιέστε το όσο πιο δυνατά γίνεται.

Zimpara diskinin yapışkan tarafını zimpara tablasının üzerine dikkatlice oturtun ve mümkün olduğu kadar kuvvetli bir şekilde bastırın.

Přílnavou stranu brusného kotouče položte na brusný talíř a co nejpevněji přitlačte.

Priľnavú stranu brúsneho kotúča položte na brúsny tanier a čo najpevnjšie pritlačte.

Stronę przyczepną podkładki szlifierskiej należy przyłożyć ostrożnie do tarczy szlifierskiej i jak najsilniej docisnąć.

A csiszolópárma tapadó oldalát helyezze óvatosan a csiszolótányérra, és a lehető legerősebben nyomja rá.

Oprijemalno stran brusilne podloge previdno položiti na brusilni krožnik in jo čim bolj močno pritisniti na krožnik.

Stranu prijanjanja brusnog runa oprezno postaviti na klizni tanjur i pritisnuti što jače.

Pielīpošo slīpēšanas pamatnes pusi uzmanīgi novietojiet uz slīpēšanas diska un pēc iespējas stingrāk piespiediet.

Kibijāj šlifavimo pado pusę atsargiai uždėkite ant šlifavimo disko ir kaip galima stipriau prispauskite.

Asetage lihvpadja pehme kül ettevaatlikult lihvmasina kettale ning suruge nii tugevalt kinni, kui võimalik.

Осторожно наложите липучку шлифовального круга на шлифовальную тарелку и прижмите настолько сильно, насколько это возможно.

Прилепващата страна на подложката за шлайфане се поставя внимателно върху шлифовъчния кръг и се притиска колкото е възможно по-силно.

Așezați cu atenție partea aderență a suportului de material abraziv pe discul polizorului și apăsați-l cât puteți de tare spre acesta.

Поставете ја страната за лепење од влошката на основата од површината за мазнење и притиснете ја што е можно поцврсто.

Обережно покласти диск стороною з липучкою на шліфувальний тарілчастий диск та притиснути якнайміцніше.

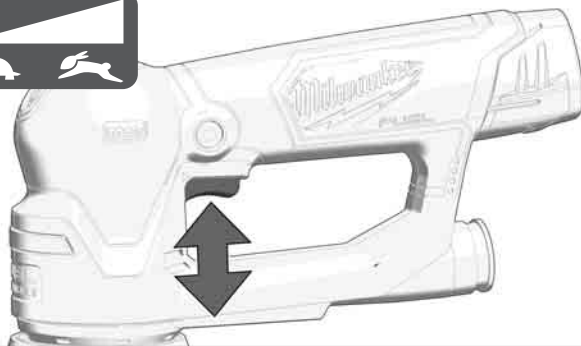
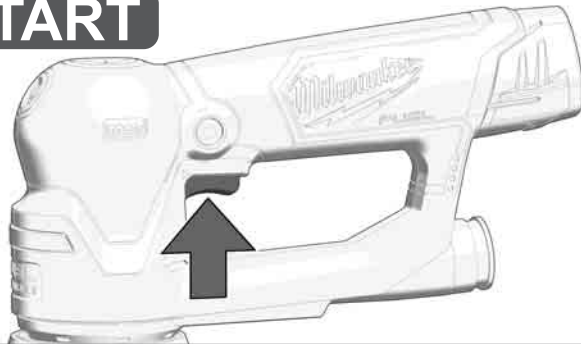
Pažljivo stavite lepljivu stranu brusne ploče na brusnu ploču i pritisnite je što je jače moguće.

Vendoseni me kujdes anën ngjitëse të mbulesës së lëmimit në pllakën e lëmimit dhe shtypeni atë sa më fort që të jetë e mundur.

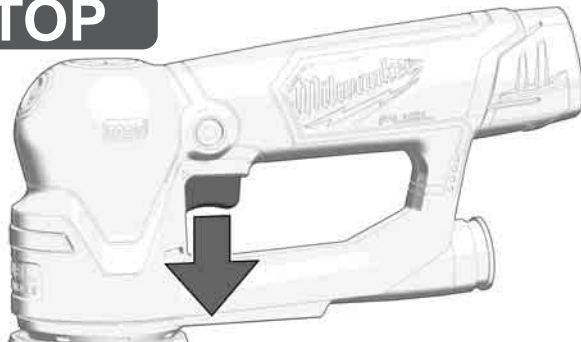
بضغط بعناية على الجانب غير الواضح من اسطوانة الصنفرة في عكس قضيب التعبئة بأقصى قوة ممكنة.



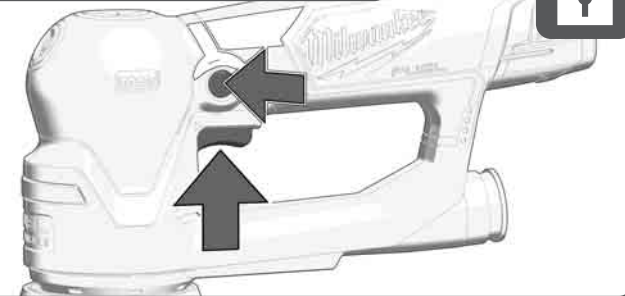
## START



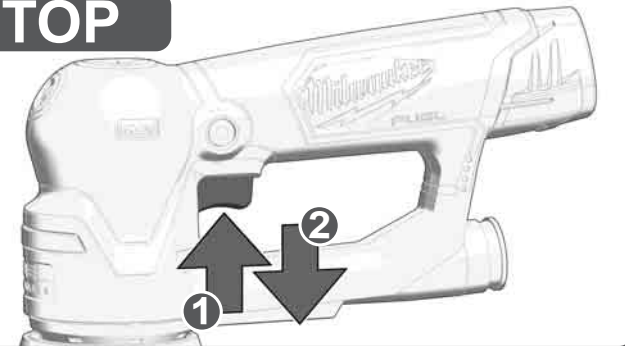
## STOP



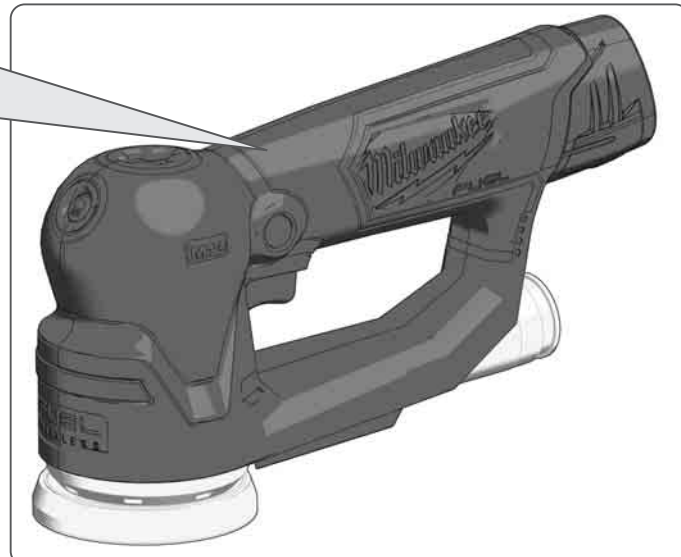
## START/LOCK

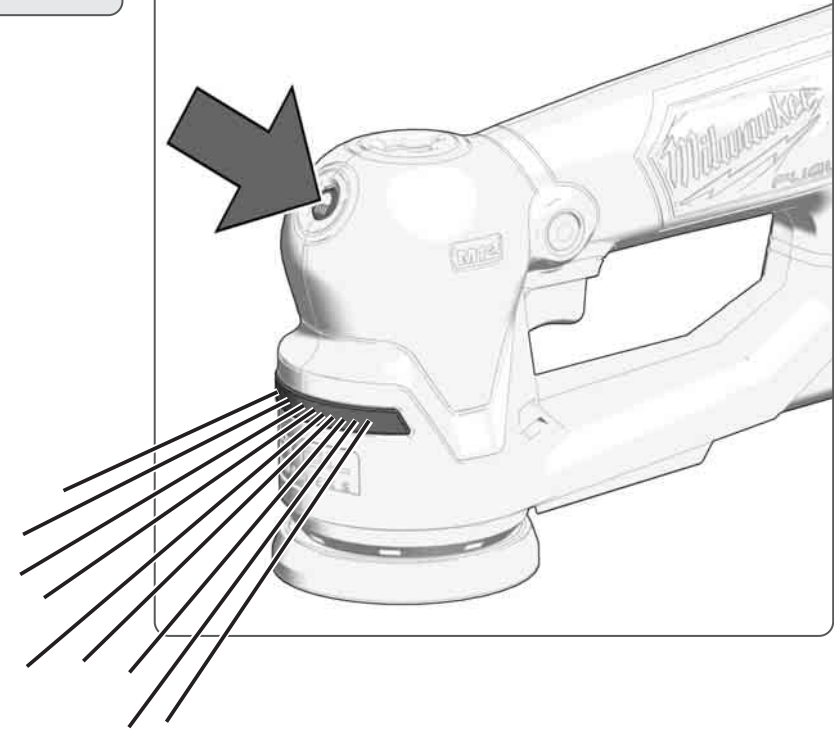
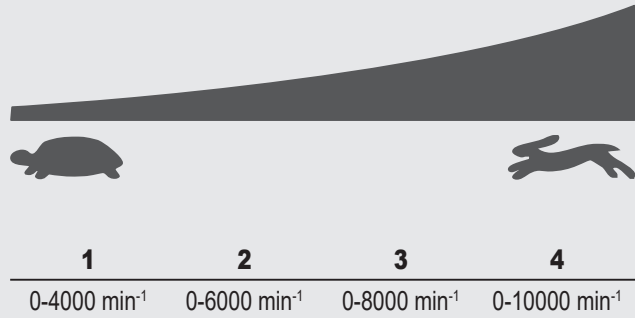
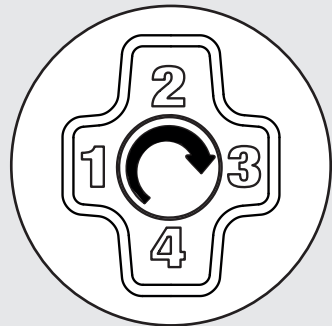
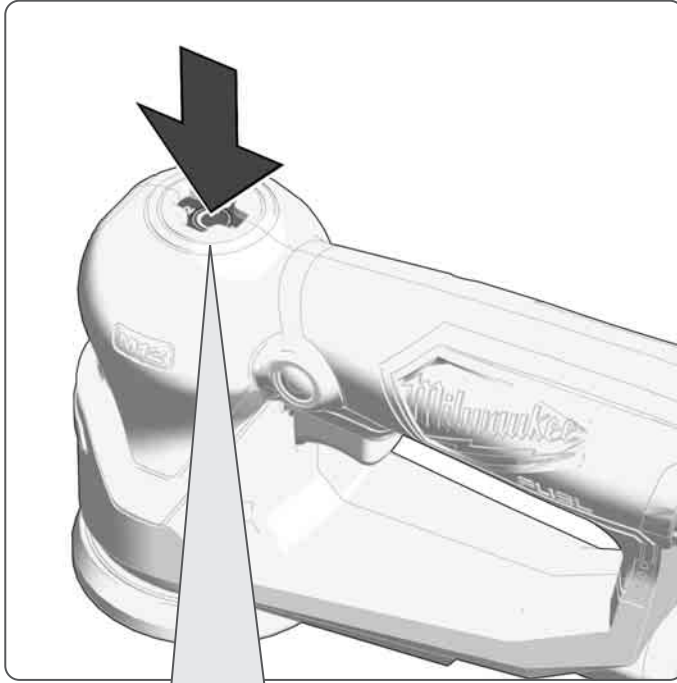


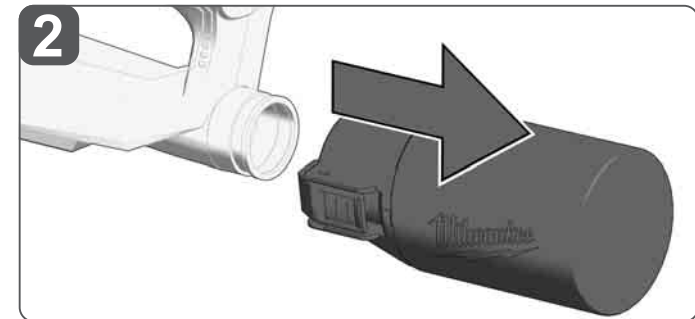
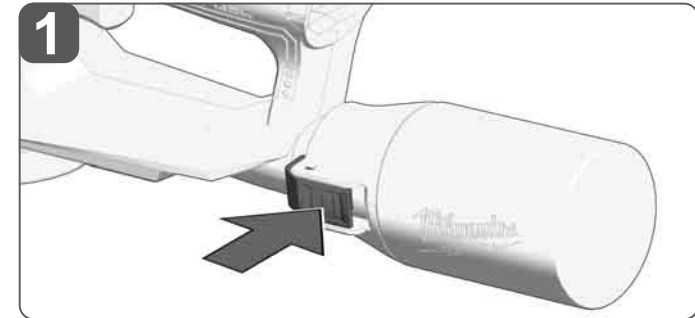
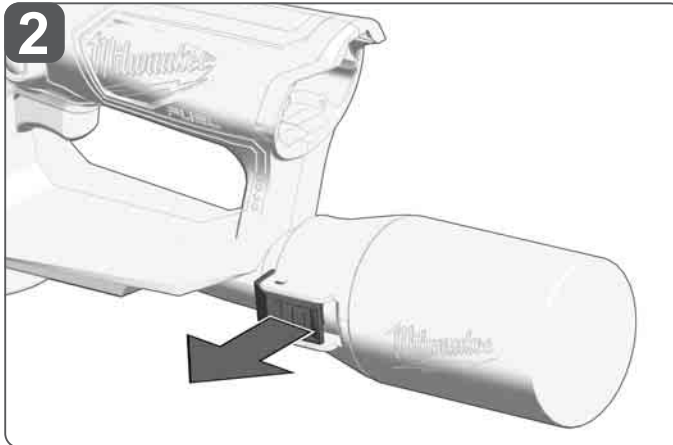
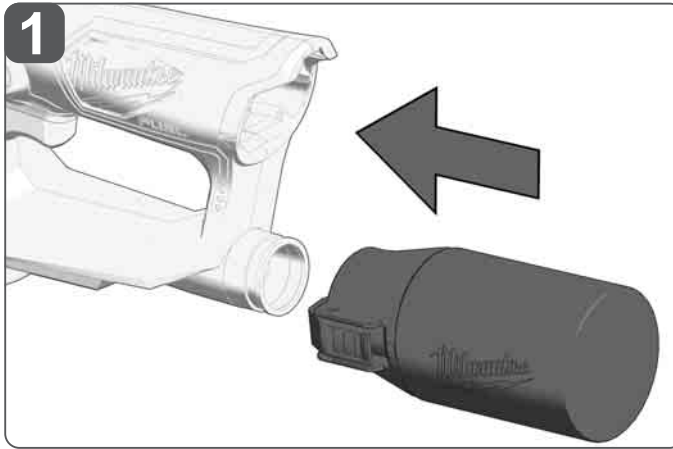
## STOP



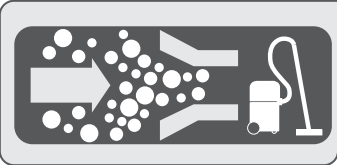
- Handle (insulated gripping surface)
- Handgriff (isolierte Grifffläche)
- Poignée (surface de prise isolée)
- Impugnatura (superficie di presa isolata)
- Empuñadura (superficie de agarre con aislamiento)
- Manipulo (superficie de pega isolada)
- Handgreep (geïsoleerd)
- Håndtag (isolerede gribeflader)
- Håndtak (isolert gripeflate)
- Handtag (isolerad greppyta)
- Kahva (eristetty tarttumapinta)
- Χειρολαβή (μονωμένη επιφάνεια λαβής)
- El kulpu (izolasyonlu tutma yüzeyi)
- Rukojeť (izolovaná uchopovací plocha)
- Rukoväť (izolovaná úchopná plocha)
- Uchwyt (z izolowaną powierzchnią)
- Fogantyú (szigetelt fogófelület)
- Ročaj (izolirana prijemalna površina)
- Rukohvat (izolirana površina za držanje)
- Rokturis (izolēta satveršanas virsma)
- Rankena (izoliuotas rankenos paviršius)
- Käepide (isoleeritud pideme piirkond)
- Рукоятка (изолированная поверхность ручки)
- Ръкохватка (изолирана повърхност за хващане)
- Mâner (suprafață de prindere izolată)
- Дршка (изолирана површина)
- Ручка (изолирована поврхня ручки)
- Ručka (izolovana хватna površina)
- Dorezë (sipërfaqe e izoluar e kapjes)
- المقبض (مساحة المقبض معزولة)



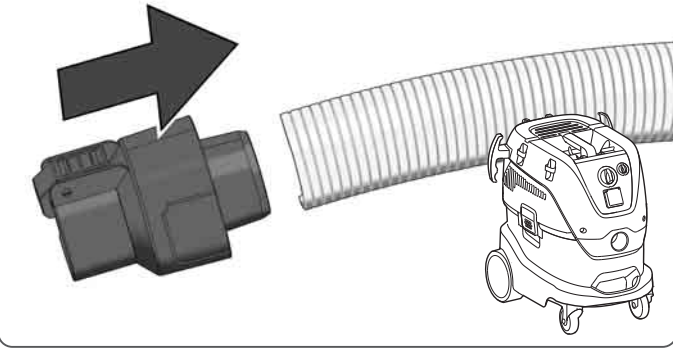




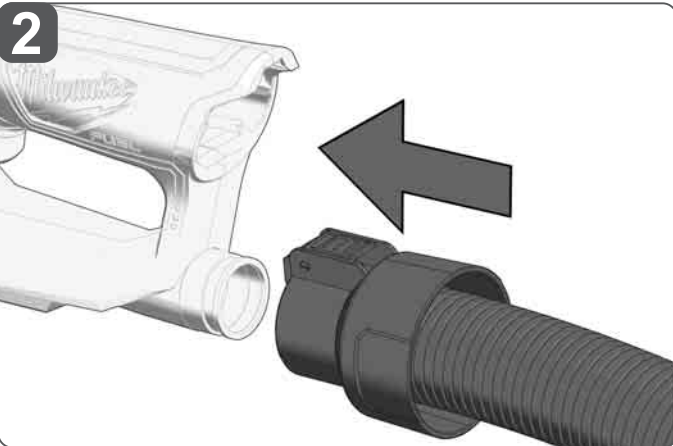




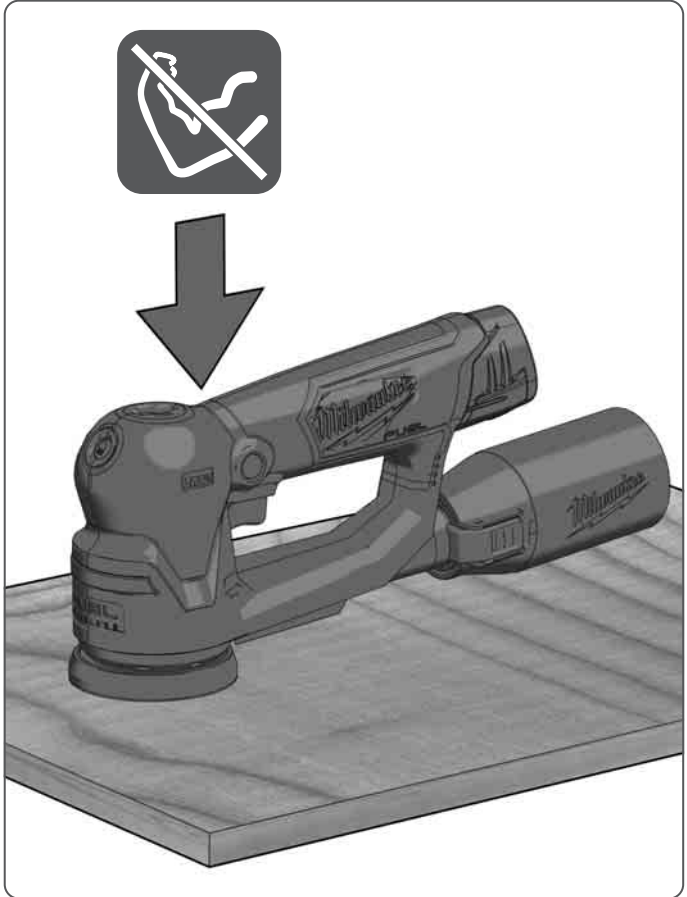
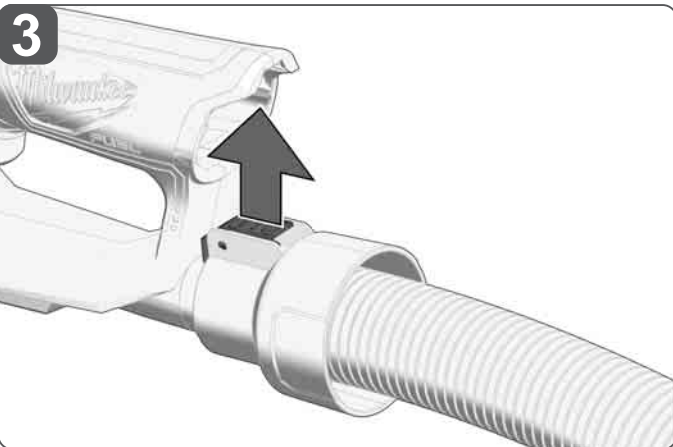
1

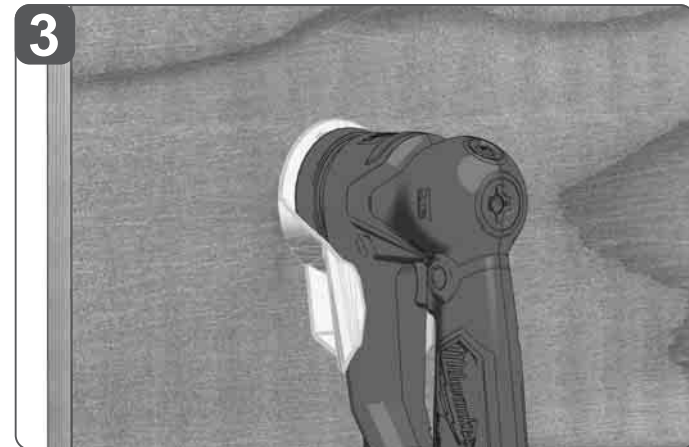
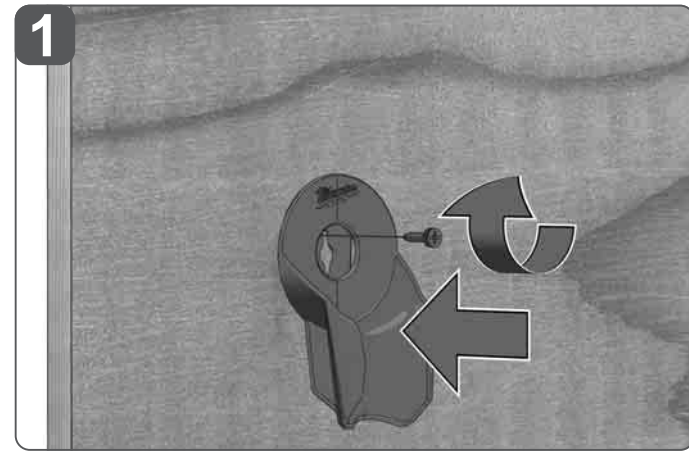
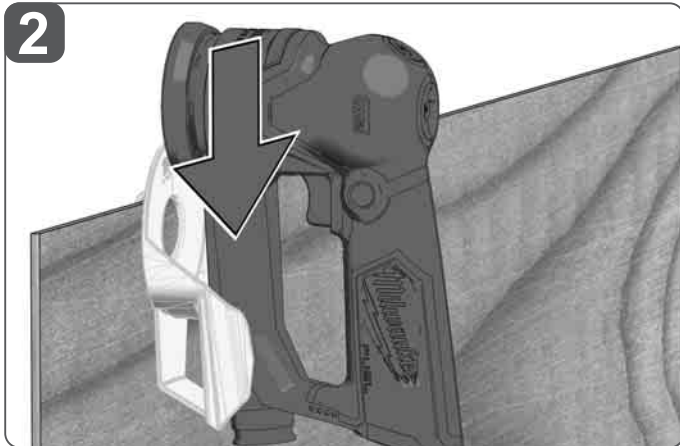
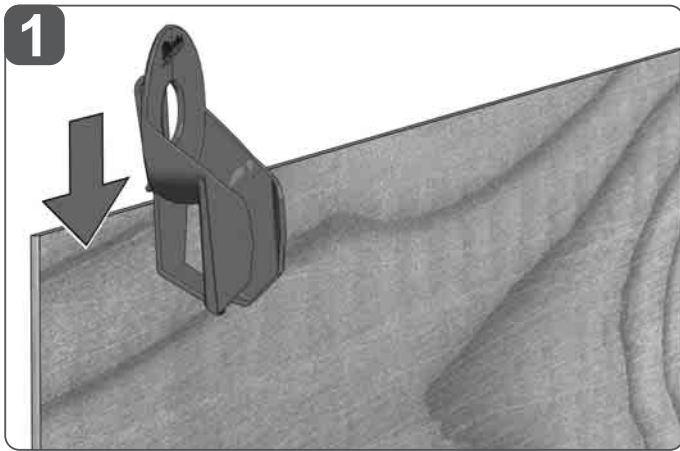


2



3







Replace sanding base if hook&loop material is worn out.

Schleifplatte ersetzen, wenn das Klettmaterial abgenutzt ist.

Remplacer le disque abrasif lorsque le velcro est usé.

Sostituire il disco abrasivo quando il velcro è consumato.

Substituir la placa abrasiva si el material de velcro se ha desgastado.

Substitua a placa de lixa quando o material de velcro estiver desgastado.

Vervang de schuurzool als het klittenband verleten is.

Sæt en ny slibesål på, hvis velcromaterialet er slidt op.

Skift ut slipeplaten dersom borrelåsmaterialet er nedslitt.

Byt ut slippplattan när kardborrmaterialet är utnött.

Vaihda hiomalaikka, kun tarramateriaali on kulunut.

Αντικαταστήστε το δίσκο λείανσης, όταν φθάρει η αυτοκόλλητη ταινία τύπου «velcro»  
Cırt doku aşındığında zımparalama diskini değiştirin.

Brusnu desku vyměňte, pokud je suchý zip opotřebovaný.

Brúsnú plátnu vymeňte, keď je suchý zips opotrebovaný.

Jeśli rzepty się zużyją, należy wymienić płytę szlifierską.

Cserélje ki a csiszolólapot, ha a tépózár anyaga elhasználódott.

Brusilno ploščo zamenjajte, ko je Velcro material obrabljen.

Brusnu ploču promijeniti ako je čičkasti materijal istrošen.

Nomainiet slīpēšanas plāksni, kad ir nolietojies lipmateriāls.

Pakeiskite šlifavimo plokštelę, kai susidėvi lipnioji medžiaga.

Kui takjakinnitus on kulunud, vahetage lihvimisalus välja.

Заменить шлифовальную пластину, если липучка изношена.

Сменете шлифовъчната плоча, ако захващаният материал е износен.

Înlocuiți discul abraziv dacă materialul aderent tip arici este uzat.

Заменете ја плочата за брусење кога се истроши матријал Велкро.

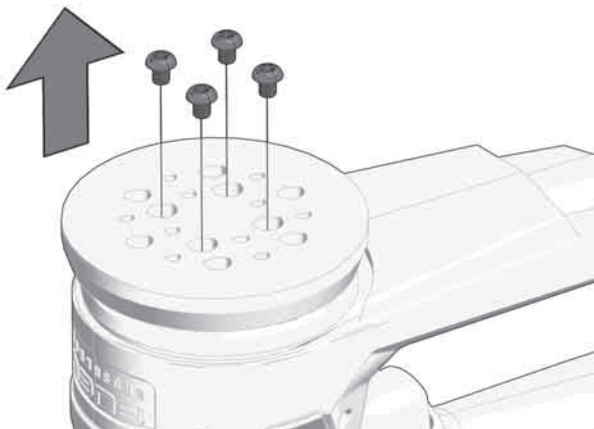
Замінити шліфувальну пластину, якщо липучка зношена.

Zamenite brusnu ploču ako je čičak materijal istrošen.

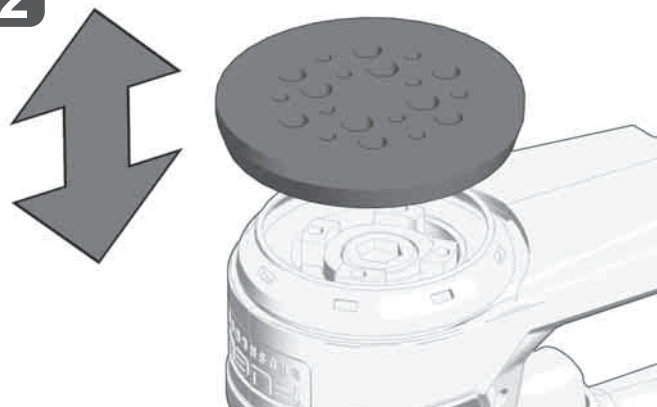
Zēvendēsoni plākēn e lēmimit nēse materiāli Velcro ēshē i veshur.istrošen.

استبدل قرص الصنفرة، إذا كانت مواد الالتصاق قد استُهلكت.

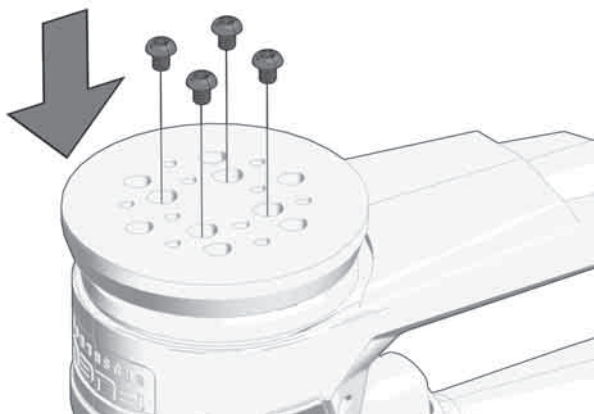
1



2



3



TECHNICAL DATA	
Type	M12 FSDR75 Random Orbital Sander
Production code	5035 37 01 XXXXXX MJJJ
Battery voltage	12 V ---
No-load speed	4000–10000 min <sup>-1</sup>
No-load orbital stroke rate	0–10000 min <sup>-1</sup>
Orbital travel diameter	2,4 mm
Dimensions of grinding plate	ø 75 mm
Weight without battery	0,9 kg
Weight according EPTA-Procedure 01/2014 (2.0...6.0 Ah)	1,14...1,39 kg
Recommended ambient operating temperature	-18...+50 °C
Recommended battery types	M12B...
Recommended charger	M12-18C, M12-18AC, M12-18FC, C12C

#### Noise Information

Measured values determined according to EN 62841. Typically, the A-weighted noise levels of the tool are:

Sound pressure level / Uncertainty K	77,7 dB(A) / 3 dB(A)
Sound power level / Uncertainty K	85,7 dB(A) / 3 dB(A)

#### Wear ear protectors.

#### Vibration Information

Total vibration values (vector sum in the three axes) determined according to EN 62841.

Vibration emission value $a_h$ / Uncertainty K	5,27 m/s <sup>2</sup> / 1,5m/s <sup>2</sup>
--	---

### ⚠ WARNING

The vibration and noise emission level given in this information sheet has been measured in accordance with a standardized test given in EN 62841 and may be used to compare one tool with another. It may be used for a preliminary assessment of exposure.

The declared vibration and noise emission level represents the main applications of the tool. However if the tool is used for different applications, with different accessories or poorly maintained, the vibration and noise emission may differ. This may significantly increase the exposure level over the total working period.

An estimation of the level of exposure to vibration and noise should also take into account the times when the tool is switched off or when it is running but not actually doing the job. This may significantly reduce the exposure level over the total working period.

Identify additional safety measures to protect the operator from the effects of vibration and/or noise such as: maintain the tool and the accessories, keep the hands warm, organization of work patterns.

**⚠ WARNING Read all safety warnings, instructions, illustrations and specifications provided with this power tool.** Failure to follow all instructions listed below may result in electric shock, fire and/or serious injury.  
**Save all warnings and instructions for future reference.**

### RANDOM ORBITAL SANDER SAFETY WARNINGS

**Wear ear protectors.** Exposure to noise can cause hearing loss.

Collected sanding dust from sanding surface coatings such as polyurethanes, linseed oil, etc. can self-ignite in the sander dust bag or elsewhere and cause fire. To reduce the risk of fire always empty the dust bag frequently (10-15 minutes) while sanding and never store or leave a sander without totally emptying its dust bag. Also follow the recommendations of the coatings manufacturers.

### ADDITIONAL SAFETY AND WORKING INSTRUCTIONS

Always wear goggles when using the machine. It is recommended to wear gloves, sturdy non-slipping shoes and apron.

The dust produced when using this tool may be harmful to health (e.g. when working oak or beech wood, stones, paint, which could contain lead or other harmful chemicals). Do not inhale the dust. Use a dust absorption system and wear a suitable dust protection mask. Remove deposited dust thoroughly, e.g. with a vacuum cleaner.

Do not use machines on any material containing asbestos.

This machine is suitable only for dry sanding.

Remove the battery pack before starting any work on the machine.

Do not dispose of used battery packs in the household refuse or by burning them. Milwaukee Distributors offer to retrieve old batteries to protect our environment.

Do not store the battery pack together with metal objects (short circuit risk).

Use only System M12 chargers for charging System M12 battery packs. Do not use battery packs from other systems.

Never break open battery packs and chargers and store only in dry rooms. Keep dry at all times.

Battery acid may leak from damaged batteries under extreme load or extreme temperatures. In case of contact with battery acid wash it off immediately with soap and water. In case of eye contact rinse thoroughly for at least 10 minutes and immediately seek medical attention.

**Warning!** To reduce the risk of fire, personal injury, and product damage due to a short circuit, never immerse your tool, battery pack or charger in fluid or allow a fluid to flow inside them. Corrosive or conductive fluids, such as seawater, certain industrial chemicals, and bleach or bleach containing products, etc., can cause a short circuit.

### SPECIFIED CONDITIONS OF USE

This random orbital sander is a versatile machine. The following work can be carried out with it: Coarse sanding and grinding, Fine sanding and polishing, Rubbing down weather-beaten paint, Polishing up scratches on acrylic glass, Etc.

To provide the best adhesion, it is recommended that you clean

the backing pad and the sanding disc backing occasionally by brushing them lightly with a small brush.

Do not use this product in any other way as stated for normal use.

### ADVICE FOR OPERATION

Only use original Milwaukee sanding and polishing tools with self-adhesive hook & loop fastening.

### RESIDUAL RISK

Even when the product is used as prescribed, it is still impossible to completely eliminate certain residual risk factors. The following hazards may arise in use and the operator should pay special attention to avoid the following:

- Injury caused by vibration.  
Hold the product by designated handles and restrict working time and exposure.
- Exposure to noise can cause hearing injury.  
Wear ear protection and limit exposure.
- Injury due to flying debris  
Wear eye protection, heavy long trousers and substantial footwear at all times.
- Inhalation of toxic dusts.

### NOTES FOR LI-ION BATTERIES

#### Use of Li-Ion batteries

Batteries which have not been used for some time should be recharged before use.

Temperatures in excess of 50°C (122°F) reduce the performance of the battery. Avoid extended exposure to heat or sunshine (risk of overheating).

The contacts of chargers and batteries must be kept clean.

For an optimum life-time, the batteries have to be fully charged, after used.

To obtain the longest possible battery life remove the battery from the charger once it is fully charged.

For battery storage longer than 30 days: Store the battery where the temperature is below 27°C (80°F) and away from moisture

Store the battery in a 30-50% charged condition  
Every six months of storage, charge the battery as normal.

#### Battery protection for Li-Ion batteries

In extremely high torque, binding, stalling and short circuit situations that cause high current draw, the tool will vibrate for about 5 seconds, the fuel gauge will flash, and then the tool will turn OFF. To reset, release the trigger.

Under extreme circumstances, the internal temperature of the battery pack could raise too much. If this happens, the fuel gauge will flash until the battery pack cooled down. After the lights go off, the work may continue.

#### Transport of Lithium batteries

Lithium-ion batteries are subject to the Dangerous Goods Legislation requirements.

Transportation of those batteries has to be done in accordance with local, national and international provisions and regulations.

- The user can transport the batteries by road without further requirements.
- Commercial transport of Lithium-Ion batteries by third parties is subject to Dangerous Goods regulations. Transport preparation and transport are exclusively to be carried out by appropriately trained persons and the process has to be accompanied by corresponding experts.

When transporting batteries:

- Ensure that battery contact terminals are protected and insulated to prevent short circuit.

• Ensure that battery pack is secured against movement within packaging.

• Do not transport batteries that are cracked or leak.

Check with forwarding company for further advice

### WORKING INSTRUCTIONS

#### General sanding with random orbital sanders

When using random orbit sanders there are a few things to keep in mind:

- Unlike most sanders, random orbit sanders should be placed on the workpiece BEFORE the tool is started. If the sander is started before it is placed on the workpiece, the free floating pad may be spinning at a speed that can cause scratches when it is finally placed on workpiece.
- Unlike most sanders, random orbit sanders can be moved across the workpiece in any direction (in the case of wood, regardless of the direction of the grain).
- Varying pressure applied to the sander will affect its rotating speed. A light pressure is recommended for fine work, moderate pressure for rough work. Excess sive pressure does not allow the pad to rotate enough.
- Keep sanding pad flat on the workpiece. Tipping the sander or using the edges of the pad may produce an uneven finish, and reduce pad life.
- Keep sander moving in broad even strokes across the workpiece. Sanding in one spot too long can cause gouging and uneven results.
- Check the workpiece frequently, random orbit sanders work more aggressively than simple orbital sanders.

1. Place sander on the workpiece and turn on the sander.
2. Keep the sander flat against the workpiece, keep the sander moving across the workpiece, and use long, sweeping strokes.
3. Begin sanding with a coarse grit sandpaper and gradually use finer and finer grits of sandpaper until the desired finish is reached. For example when using the sander on wood, begin with an 80 grit followed by a 120 grit, then a 180 grit and so on.

#### Removing paint or varnish

1. When removing several layers of paint or varnish, remove as much as possible with a paint solvent or varnish remover.
2. Scrape away the residue with a putty knife or other scraping tool and allow the surface to cool and dry before applying sander to the workpiece.
3. Select a coarse grit sandpaper sheet to help prevent the sandpaper from clogging.
4. Keep the sander moving over new areas to avoid heating and softening the old coating (paint or varnish).
5. Work in wide, overlapping strokes to produce a uniform finish.
6. As the workpiece begins to show through the old coating, switch to a medium grit sandpaper sheet to avoid scratching the surface of the workpiece. Gradually switch to a fine grit sandpaper until you achieve the desired finish.

### CLEANING

The ventilation slots of the machine must be kept clear at all times.













### MAINTENANCE

Use only Milwaukee accessories and Milwaukee spare parts. Should components need to be replaced which have not been described, please contact one of our Milwaukee service agents (see our list of guarantee/service addresses).

If needed, an exploded view of the tool can be ordered. Please state the machine type printed as well as the six-digit No. on the label and order the drawing at your local service agents or directly at: Techtronic Industries GmbH, Max-Eyth-Straße 10, 71364 Winnenden, Germany.



**SYMBOLS**

	Please read the instructions carefully before starting the machine.
	CAUTION! WARNING! DANGER!
	Remove the battery pack before starting any work on the machine.
	Always wear goggles when using the machine.
	Wear a suitable dust protection mask.
	Do not use force.
	Do not dispose of waste batteries, waste electrical and electronic equipment as unsorted municipal waste. Waste batteries and waste electrical and electronic equipment must be collected separately. Waste batteries, waste accumulators and light sources have to be removed from equipment. Check with your local authority or retailer for recycling advice and collection point. According to local regulations retailers may have an obligation to take back waste batteries and Waste electrical and electronic equipment free of charge. Your contribution to re-use and recycling of waste batteries and waste electrical and electronic equipment helps to reduce the demand of raw materials. Waste batteries, in particular containing lithium and waste Electrical and electronic equipment contain valuable, recyclable materials, which can adversely impact the environment and the human health, if not disposed of in an environmentally compatible manner. Delete personal data from waste equipment, if any.
$n_0$	No-load speed
$V$	Voltage
	Direct Current
	European Conformity Mark
	British Conformity Mark
	Ukraine Conformity Mark
	EurAsian Conformity Mark

TECHNISCHE DATEN	M12 FSDR75
Bauart	Exzenterschleifer
Produktionsnummer	5035 37 01 XXXXXX MJJJJ
Batteriespannung	12 V ---
Leerlaufdrehzahl	4000–10000 min <sup>-1</sup>
Leerlaufexzenterhubzahl	0–10000 min <sup>-1</sup>
Schwingkreis- $\emptyset$	2,4 mm
Abmessung Schleifplatte	$\emptyset$ 75 mm
Gewicht ohne Wechselakku	0,9 kg
Gewicht nach EPTA-Prozedur 01/2014 (2,0 Ah ... 6,0 Ah)	1,14...1,39 kg
Empfohlene Umgebungstemperatur beim Arbeiten	-18...+50 °C
Empfohlene Akkutypen	M12B...
Empfohlene Ladegeräte	M12-18C, M12-18AC, M12-18FC, C12C
<b>Geräuschinformation:</b> Messwerte ermittelt entsprechend EN 62841. Der A-bewertete Geräuschpegel des Gerätes beträgt typischerweise:	
Schalldruckpegel / Unsicherheit K	77,7 dB(A) / 3 dB(A)
Schallleistungspegel / Unsicherheit K	85,7 dB(A) / 3 dB(A)
<b>Gehörschutz tragen!</b>	
<b>Vibrationsinformationen:</b>	
Schwingungsgesamtwerte (Vektorsumme dreier Richtungen) ermittelt entsprechend EN 62841.	
Schwingungsemissionswert $a_h$ / Unsicherheit K	5,27 m/s <sup>2</sup> / 1,5m/s <sup>2</sup>

**⚠️ WARNUNG!**

Die angegebenen Schwingungsgesamtwerte und Geräuschemissionswerte wurden nach einem genormten Messverfahren gemäß EN 62841 gemessen und können für den Vergleich von Elektrowerkzeugen miteinander verwendet werden. Es kann für eine vorläufige Einschätzung der Belastung verwendet werden.

Der angegebene Schwingungs- und Geräuschemissionspegel repräsentiert die hauptsächlichsten Anwendungen des Elektrowerkzeugs. Wenn allerdings das Elektrowerkzeug für andere Anwendungen, mit abweichenden Einsatzwerkzeugen oder ungenügender Wartung eingesetzt wird, können sich die Schwingungs- und Geräuschemissionen unterscheiden. Dies kann deren Wirkung über den gesamten Arbeitszeitraum deutlich erhöhen.

Bei der Abschätzung der Belastung durch Schwingungen und Lärm sollten auch die Zeiten berücksichtigt werden, in denen das Elektrowerkzeug ausgeschaltet ist oder zwar läuft, aber keine tatsächliche Arbeit verrichtet wird. Dies kann deren Wirkung über den gesamten Arbeitszeitraum deutlich reduzieren.

Legen Sie zusätzliche Sicherheitsmaßnahmen zum Schutz des Bedieners vor den Auswirkungen von Schwingungen- und / oder Lärm fest, wie z. B.: Wartung des Werkzeugs und des Zubehörs, Warmhalten der Hände, Organisation der Arbeitsabläufe.

**⚠️ WARNUNG! Lesen Sie alle Sicherheitshinweise, Anweisungen, Darstellungen und Spezifikationen für dieses Elektrowerkzeug.** Versäumnisse bei der Einhaltung der nachstehenden Anweisungen können elektrischen Schlag, Brand und/oder schwere Verletzungen verursachen. **Bewahren Sie alle Sicherheitshinweise und Anweisungen für die Zukunft auf.**

**SICHERHEITSHINWEISE FÜR EXZENTERSCHLEIFER**

**Tragen Sie Gehörschutz.** Die Einwirkung von Lärm kann Hörverlust bewirken.

Ansammlungen von Schleifstaub durch das Abschleifen von Oberflächenbeschichtungen wie Polyurethan, Leinöl usw. können sich im Staubbeutel des Schleifers oder an anderen Orten von selbst entzünden und einen Brand verursachen. Um Brandrisiken zu reduzieren, leeren Sie den Staubbeutel während des Schleifvorgangs häufig aus (alle 10 bis 15 Minuten) und stellen Sie einen Schleifer niemals ab, ohne vorher seinen Staubbeutel vollständig geleert zu haben. Befolgen Sie außerdem die Empfehlungen der Beschichtungshersteller

**WEITERE SICHERHEITS- UND ARBEITSHINWEISE**

Beim Arbeiten mit der Maschine stets Schutzbrille tragen. Schutzhandschuhe, festes und rutschsicheres Schuhwerk und Schürze werden empfohlen.

Beim Arbeiten entstehender Staub ist oft gesundheitsschädlich (z.B. beim Bearbeiten von Eichen- und Buchenholz, Gestein, Farbenstrichen, die Blei oder andere Schadstoffe enthalten können) und sollte nicht in den Körper gelangen. Staubabsaugung verwenden und zusätzlich geeignete Staubschutzmaske tragen. Abgelagerten Staub gründlich entfernen, z.B. Aufsaugen.

Asbesthaltiges Material darf nicht bearbeitet werden.

Diese Maschine ist nur für Trockenschliff geeignet!

Vor allen Arbeiten am Gerät den Wechselakku herausnehmen. Verbrauchte Wechselakkus nicht ins Feuer oder in den Hausmüll werfen. Milwaukee bietet eine umweltgerechte Alt-Wechselakku-Entsorgung an; bitte fragen Sie Ihren Fachhändler.

Akkus nicht zusammen mit Metallgegenständen aufbewahren (Kurzschlussgefahr).

Wechselakkus des Systems M12 nur mit Ladegeräten des Systems M12 laden. Keine Akkus aus anderen Systemen laden. Akkus und Ladegeräte niemals aufbrechen und nur in trockenen Räumen aufbewahren. Vor Nässe schützen.

Unter extremer Belastung oder extremer Temperatur kann aus beschädigten Akkus Batterieflüssigkeit auslaufen. Bei Berührung mit Batterieflüssigkeit sofort mit Wasser und Seife abwaschen. Bei Augenkontakt sofort mindestens 10 Minuten gründlich spülen und unverzüglich einen Arzt aufsuchen.

**Warnung!** Um die durch einen Kurzschluss verursachte Gefahr eines Brandes, von Verletzungen oder Produktbeschädigungen



zu vermeiden, tauchen Sie das Werkzeug, den Wechselakku oder das Ladegerät nicht in Flüssigkeiten ein und sorgen Sie dafür, dass keine Flüssigkeiten in die Geräte und Akkus eindringen. Korrodierende oder leitfähige Flüssigkeiten, wie Salzwasser, bestimmte Chemikalien und Bleichmittel oder Produkte, die Bleichmittel enthalten, können einen Kurzschluss verursachen.

### BESTIMMUNGSGEMÄSSE VERWENDUNG

Der Exzenterschleifer ist ein vielseitiges Gerät. Folgende Arbeiten lassen sich damit ausführen: Grobschliff, Feinschliff, Aufpolieren verwitterter Lacke, Nachpolieren von Kratzern auf Acrylglasflächen, u.a.

Um bestmögliche Haftung zu gewährleisten, den Schleifteller und die Haftseite des Schleifpads reinigen, vorzugsweise unter leichten Druck mit einer Bürste.

Dieses Gerät darf nur wie angegeben bestimmungsgemäß verwendet werden.

### TIPPS FÜR DEN BETRIEB

Nur Original Milwaukee-Schleif- und Polierwerkzeuge mit selbsthaftenden Klettverschluss verwenden.

### RESTRISIKEN

Auch bei ordnungsgemäßer Verwendung können nicht alle Restrisiken ausgeschlossen werden. Beim Gebrauch können folgende Gefahren entstehen, auf die der Bediener besonders achten sollte:

- Verletzungen bei Berührung des Sägeblatts. Die Berührung des Sägeblatts kann schwere Verletzungen zur Folge haben. Halten Sie das Sägeblatt von sich und anderen Personen fern. Decken Sie das Sägeblatt mit dem Kettenschutz ab, wenn Sie das Gerät nicht verwenden.
- Durch Vibration verursachte Verletzungen. Halten Sie das Gerät an den dafür vorgesehenen Griffen und begrenzen Sie die Arbeits- und Expositionszeit.
- Lärmbelastung kann zu Gehörschädigungen führen. Tragen Sie einen Gehörschutz und schränken Sie die Expositionsdauer ein.
- Durch Schmutzpartikel verursachte Augenverletzungen. Tragen Sie immer eine Schutzbrille, feste lange Hosen, Handschuhe und festes Schuhwerk.

### HINWEISE FÜR LI-ION-AKKUS

#### Gebrauch von Li-Ion-Akkus

Längere Zeit nicht benutzte Akkus vor Gebrauch nachladen.

Eine Temperatur über 50°C vermindert die Leistung des Akkus. Längere Erwärmung durch Sonne oder Heizung vermeiden.

Die Anschlusskontakte an Ladegerät und Akku sauber halten.

Für eine optimale Lebensdauer müssen nach dem Gebrauch die Akkus voll geladen werden.

Für eine möglichst lange Lebensdauer sollten die Akkus nach dem Aufladen aus dem Ladegerät entfernt werden.

Bei Lagerung des Akkus länger als 30 Tage: Akku an einem trockenen Ort bei einer Temperatur unter 27 °C lagern.

Akku bei ca. 30%-50% des Ladezustandes lagern.

Akku alle 6 Monate erneut aufladen.

#### Akkuüberlastschutz bei Li-Ion-Akkus

Bei Überlastung des Akkus durch sehr hohen Stromverbrauch, z.B. extrem hohe Drehmomente, plötzlichem Stopp oder Kurzschluss, vibriert das Elektrowerkzeug 5 Sekunden lang, die Ladeanzeige blinkt und das Elektrowerkzeug schaltet sich selbstständig ab.

Zum Wiedereinschalten, den Schalterdrücker loslassen und dann wieder einschalten.

Unter extremen Belastungen erhitzt sich der Akku zu stark. In diesem Fall blinken alle Lampen der Ladeanzeige bis der Akku abgekühlt ist. Nach Erlöschen der Ladeanzeige kann weitergearbeitet werden.

#### Transport von Li-Ion-Akkus

Lithium-Ionen-Akkus fallen unter die gesetzlichen Bestimmungen zum Gefahrguttransport.

Der Transport dieser Akkus muss unter Einhaltung der lokalen, nationalen und internationalen Vorschriften und Bestimmungen erfolgen.

- Verbraucher dürfen diese Akkus ohne Weiteres auf der Straße transportieren.
- Der kommerzielle Transport von Lithium-Ionen-Akkus durch Speditionsunternehmen unterliegt den Bestimmungen des Gefahrguttransports. Die Versandvorbereitungen und der Transport dürfen ausschließlich von entsprechend geschuldeten Personen durchgeführt werden. Der gesamte Prozess muss fachmännisch begleitet werden.

Folgende Punkte sind beim Transport von Akkus zu beachten:

- Stellen Sie sicher, dass die Kontakte geschützt und isoliert sind, um Kurzschlüsse zu vermeiden.
- Achten Sie darauf, dass der Akkupack innerhalb der Verpackung nicht verrutschen kann.
- Beschädigte oder auslaufende Akkus dürfen nicht transportiert werden.

Wenden Sie sich für weitere Hinweise an Ihr Speditionsunternehmen.

### ARBEITSHINWEISE

#### Allgemeines Schleifen mit Exzenterschleifern

Bei der Verwendung von Exzenterschleifern sind einige Dinge zu beachten:

- Im Gegensatz zu den meisten anderen Schleifern sollten Exzenterschleifer auf dem Werkstück platziert werden, BEVOR das Werkzeug eingeschaltet wird. Wenn der Schleifer eingeschaltet wird, bevor er auf dem Werkstück platziert wird, kann es sein, dass sich der Schleifbelag mit einer Drehzahl dreht, die Kratzer verursacht, wenn er schließlich auf dem Werkstück platziert wird.
- Im Gegensatz zu den meisten Schleifern können Exzenterschleifer in jeder Richtung über das Werkstück bewegt werden (im Falle von Holz ungeachtet der Maserung).
- Wenn wechselnder Druck auf den Schleifer ausgeübt wird, wirkt sich dies auf seine Drehzahl aus. Für feine Arbeiten wird ein leichter Druck empfohlen, für grobe Arbeiten ein mittlerer Druck. Bei zu hohem Druck kann sich der Teller nicht ausreichend drehen.
- Halten Sie den Schleifbelag flach auf das Werkstück. Wenn der Schleifer gekippt wird oder die Ränder der Schleifscheibe benutzt werden, kann dies zu ungleichmäßigen Oberflächen und einer Verringerung der Lebensdauer des Schleifbelags führen.
- Bewegen Sie den Schleifer in gleichmäßigen Zügen über das Werkstück. Wenn zu lange an einer Stelle geschliffen wird, kann dies zu Furchen und ungleichmäßigen Ergebnissen führen.
- Überprüfen Sie das Werkstück regelmäßig, Exzenterschleifer arbeiten aggressiver als Schwingschleifer.

1. Platzieren Sie den Schleifer auf dem Werkstück und schalten Sie den Schleifer ein.
2. Halten Sie das Schleifblatt flach gegen das Werkstück und bewegen Sie den Schleifer mit langen, weiten Bewegungen über das Werkstück.
3. Beginnen Sie mit einem Schleifpapier mit grober Körnung und verwenden Sie nach und nach feinere Körnungen, bis die gewünschte Oberfläche erreicht ist. Wenn Sie zum Beispiel den Schleifer auf Holz verwenden, beginnen Sie mit einer Körnung von 80, gefolgt von 120, 180 und so weiter.

#### Entfernen von Farbe oder Lack

1. Wenn mehrere Schichten an Farbe oder Lack entfernt werden sollen, entfernen Sie so viel wie möglich mit einem Lösungsmittel oder Lackentferner.
2. Kratzen Sie den Rest mit einem Spachtel oder einem anderen Werkzeug ab und lassen Sie die Oberfläche abkühlen und trocknen, bevor Sie das Werkstück mit dem Schleifer bearbeiten.
3. Wählen Sie Schleifpapier mit einer groben Körnung, um zu verhindern, dass das Sandpapier verstopft.
4. Bewegen Sie den Schleifer immer wieder über neue Bereiche, um zu verhindern, dass sich die alte Beschichtung (Farbe oder Lack) erhitzt und weich wird
5. Arbeiten Sie mit weiten, überlappenden Bewegungen, um eine gleichmäßige Oberfläche zu erzeugen.
6. Wenn allmählich das Werkstück unter der alten Beschichtung zum Vorschein kommt, wechseln Sie zu Sandpapier mit einer mittleren Körnung, um zu verhindern, dass die Oberfläche des Werkstücks verkratzt. Wechseln Sie nach und nach zu Sandpapier mit einer feinen Körnung, bis Sie die gewünschte Oberfläche erzielen.

### REINIGUNG







Stets die Lüftungsschlitze der Maschine sauber halten.


### WARTUNG

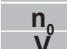







Nur Milwaukee Zubehör und Milwaukee Ersatzteile verwenden. Bauteile, deren Austausch nicht beschrieben wurde, bei einer Milwaukee Kundendienststelle auswechseln lassen (Broschüre Garantie/Kundendienstadressen beachten).

Bei Bedarf kann eine Explosionszeichnung des Gerätes unter Angabe der Maschinen Type und der sechsstelligen Nummer auf dem Leistungsschild bei Ihrer Kundendienststelle oder direkt bei Techtronic Industries GmbH, Max-Eyth-Straße 10, 71364 Winnenden, Germany angefordert werden.

### SYMBOLE

	Bitte lesen Sie die Gebrauchsanweisung vor Inbetriebnahme sorgfältig durch.
	ACHTUNG! WARNUNG! GEFAHR!
	Vor allen Arbeiten am Gerät den Wechselakku herausnehmen.
	Beim Arbeiten mit der Maschine stets Schutzbrille tragen.
	Geeignete Staubschutzmaske tragen.
	Keine Kraft anwenden.

	Altbatterien, Elektro- und Elektronik-Altgeräte dürfen nicht zusammen mit dem Hausmüll entsorgt werden. Altbatterien, Elektro- und Elektronik-Altgeräte sind getrennt zu sammeln und zu entsorgen. Entfernen Sie Altbatterien, Altakkumulatoren und Leuchtmittel vor dem Entsorgen aus den Geräten. Erkundigen Sie sich bei den örtlichen Behörden oder bei Ihrem Fachhändler nach Recyclinghöfen und Sammelstellen. Je nach den örtlichen Bestimmungen können Einzelhändler verpflichtet sein, Altbatterien, Elektro- und Elektronik-Altgeräte kostenlos zurückzunehmen. Tragen Sie durch Wiederverwendung und Recycling Ihrer Altbatterien, Elektro- und Elektronik-Altgeräte dazu bei, den Bedarf an Rohmaterialien zu verringern. Altbatterien (vor allem Lithium-Ionen-Batterien), Elektro- und Elektronik-Altgeräte enthalten wertvolle, wiederverwertbare Materialien, die bei nicht umweltgerechter Entsorgung negative Auswirkungen auf die Umwelt und Ihre Gesundheit haben können. Löschen Sie vor der Entsorgung möglicherweise auf Ihrem Altgerät vorhandene personenbezogene Daten.
--	---

	Leeraufdrehzahl
	Spannung
	Gleichstrom
	Europäisches Konformitätszeichen
	Britisches Konformitätszeichen
	Ukrainisches Konformitätszeichen
	
	EurAsian Konformitätszeichen.

DONNÉES TECHNIQUES	
Type	M12 FSDR75 Ponceuse Excentrique
Numéro de série	5035 37 01 XXXXXX MJJJ
Tension batterie	12 V ---
Vitesse de rotation à vide	4000–10000 min <sup>-1</sup>
Fréquence de course orbitale à vide	0–10000 min <sup>-1</sup>
Diamètre d'oscillation	2,4 mm
Dimension semelle de ponçage	ø 75 mm
Poids sans accu	0,9 kg
Poids suivant EPTA-Procédure 01/2014 (2,0 Ah ... 6,0 Ah)	1,14...1,39 kg
Température conseillée lors du travail	-18...+50 °C
Batteries conseillées	M12B...
Chargeurs de batteries conseillés	M12-18C, M12-18AC, M12-18FC, C12C

**Informations sur le bruit:** Valeurs de mesure obtenues conformément à la EN 62841.

Les mesures réelles (des niveaux acoustiques de l'appareil sont:

Niveau de pression acoustique / Incertitude K	77,7 dB(A) / 3 dB(A)
Niveau d'intensité acoustique / Incertitude K	85,7 dB(A) / 3 dB(A)

**Toujours porter une protection acoustique!**

**Informations sur les vibrations:**

Valeurs totales des vibrations (somme vectorielle de trois sens) établies conformément à EN 62841.

Valeur d'émission vibratoire a <sub>n</sub> / Incertitude K	5,27 m/s <sup>2</sup> / 1,5m/s <sup>2</sup>
---	---

## AVERTISSEMENT!

Le niveau de vibration et d'émissions sonores indiqué dans cette fiche de données a été mesuré en respect d'une méthode standard de test selon la norme EN 62841 et peut être utilisé pour comparer les outils entre eux. Il peut être utilisé pour évaluation préliminaire de l'exposition.

Le niveau de vibration et d'émissions sonores déclaré correspond à l'application principale de l'outil. Cependant, si l'outil est utilisé pour des applications différentes, avec différents accessoires ou est mal entretenu, les vibrations et les émissions sonores peuvent différer. Cela peut augmenter considérablement le niveau d'exposition au cours de la période de travail totale.

Une estimation du niveau d'exposition aux vibrations et au bruit devrait également tenir compte des temps d'arrêt de l'outil ou des périodes où il est en marche mais n'effectue pas réellement le travail. Cela peut réduire considérablement le niveau d'exposition au cours de la période de travail totale.

Identifier des mesures de sécurité supplémentaires pour protéger l'opérateur des effets des vibrations et/ou du bruit tels que : l'entretien de l'outil et des accessoires, le maintien au chaud des mains, l'organisation des processus de travail.

**AVERTISSEMENT! Lire tous les avertissements de sécurité, les instructions opérationnelles, les illustrations et les spécifications fournies avec cet outil électrique.** La non observance des instructions mentionnées ci-dessous peut causer des chocs électriques, des incendies ou de graves blessures.

**Conserver tous les avertissements et toutes les instructions pour pouvoir s'y reporter ultérieurement.**

## CONSIGNES DE SÉCURITÉ POUR PONCEUSE EXCENTRIQUE

**Portez une protection acoustique.** L'influence du bruit peut provoquer la surdité.

La poussière de ponçage recueillie lors du ponçage de revêtements de surface tels que les polyuréthanes, l'huile de lin, etc. peut s'enflammer dans le sac à poussière de la ponceuse ou ailleurs et provoquer un incendie. Pour réduire le risque d'incendie, videz toujours le sac à poussière fréquemment (10-15 minutes) pendant le ponçage et ne rangez ou ne laissez jamais une ponceuse sans vider complètement son sac à poussière. Suivez également les recommandations des fabricants de revêtements.

## AVIS COMPLÉMENTAIRES DE SÉCURITÉ ET DE TRAVAIL

Toujours porter des lunettes protectrices en travaillant avec la machine. Des gants de sécurité, des chaussures solides et à semelles antidérapantes et un tablier sont recommandés.

Les poussières dégagées lors du travail sont souvent nocives et ne devraient pas pénétrer dans le corps. Utiliser un dispositif d'aspiration de poussières et porter en plus un masque de protection approprié. Éliminer soigneusement les dépôts de poussières, p. ex. en les aspirant au moyen d'un système d'aspiration de copeaux.

Ne manipulez pas de produits contenant de l'amiante.

Cette machine n'est prévue que pour le travail à sec.

Avant tous travaux sur l'appareil retirer l'accu interchangeable.

Ne pas jeter les accus interchangeables usés au feu ou avec les déchets ménagers. Milwaukee offre un système d'évacuation écologique des accus usés.

Ne pas conserver les accus interchangeables avec des objets métalliques (risque de court-circuit)

Ne charger les accus interchangeables du système M12 qu'avec le chargeur d'accus du système M12. Ne pas charger des accus d'autres systèmes.

Ne jamais forcer les accus et les chargeurs et les conserver uniquement dans des locaux secs. Protéger de l'humidité.

En cas de conditions ou températures extrêmes, du liquide caustique peut s'échapper d'un accu endommagé. En cas de contact avec le liquide caustique de la batterie, laver immédiatement avec de l'eau et du savon. En cas de contact avec les yeux, rincer soigneusement avec de l'eau et consulter immédiatement un médecin.

**Avertissement!** Pour réduire le risque d'incendie, de blessures

corporelles et de dommages causés par un court-circuit, ne jamais immerger l'outil, le bloc-piles ou le chargeur dans un liquide ou laisser couler un fluide à l'intérieur de celui-ci. Les fluides corrosifs ou conducteurs, tels que l'eau de mer, certains produits chim-iques industriels, les produits de blanchiment ou de blanchiment, etc., peuvent provoquer un court-circuit.

## UTILISATION CONFORME AUX PRESCRIPTIONS

La ponceuse excentrique est un outil polyvalent, permettant la réalisation des travaux suivants: le ponçage d'ébauche, le ponçage de finition, le polissage des laques agressées par les intempéries, le polissage destiné éliminer les égratignures sur les surfaces acryliques, et autres

Afin de garantir la meilleure adhérence possible, nettoyer le plateau de meulage et la face adhérente du disque abrasif, de préférence avec une brosse en exerçant une légère pression.

Ne pas utiliser ce produit de manière non conforme à l'utilisation normale.

## CONSEILS D'UTILISATION

N'utiliser que des outils de ponçage et de polissage (à pose auto- accrochante) d'origine Milwaukee.

## RISQUES RÉSIDUELS

Même en cas d'utilisation correcte, il n'est pas possible d'exclure tous les risques résiduels. Lors de l'utilisation, les risques suivants pourront être présents et l'utilisateur devra prêter une attention particulière en vue de les éviter :

- Risque de blessures en cas de contact avec la lame de scie. Tout contact avec la lame de scie peut entraîner des blessures graves. Maintenez la lame éloignée de votre corps et des autres personnes. Lorsque vous n'utilisez pas l'appareil, recouvrez la lame avec le protège-chaîne.
- Blessures causées par les vibrations. Tenir le dispositif à l'aide de ses poignées et limiter les temps de travail et d'exposition.
- L'exposition au bruit peut causer des dommages auditifs. Porter une protection auditive et limiter la durée de l'exposition.
- Lésions oculaires causées par des particules de déchets. Toujours porter des lunettes de sécurité, de pantalon long lourd, des gants et des chaussures robustes.

## REMARQUE CONCERNANT LES ACCUS LI-ION

### Utilisation d'accus Li-Ion

Recharger les accus avant utilisation après une longue période de non utilisation.

Une température supérieure à 50°C amoindrit la capacité des accus. Éviter les expositions prolongées au soleil ou au chauffage.

Tenir propres les contacts des accus et des chargeurs.

Pour une durée de vie optimale, les accus doivent être chargés à fond après l'utilisation.

Pour une plus longue durée de vie, enlevez les accus du chargeur quand celles-ci sont chargées.

En cas d'entreposage de la batterie pour plus de 30 jours:

Stockez l'accu dans un endroit sec où la température est inférieure à 27 °C.

Entreposer la batterie avec une charge d'environ 30% - 50%.

Recharger la batterie tous les 6 mois.

### Protection des accus Li-Ion

En cas d'une surcharge de l'accu à cause d'une très haute consommation de courant, par exemple suite à des couples extrêmement élevés, un arrêt soudain ou un court-circuit, l'outil électrique vibre pendant 5 secondes, l'indicateur de charge clignote et l'outil électrique se déconnecte automatiquement. Pour le ré-enclencher, relâcher le poussoir de l'interrupteur, puis enclencher à nouveau l'appareil.

Sous des sollicitations extrêmes, l'accu s'échauffe trop fortement. Dans ce cas, tous les témoins de l'indicateur de charge clignotent jusqu'à ce que l'accu se soit refroidi. Il est possible de continuer à travailler dès que l'indicateur de charge s'est éteint.

## Transport des accus Li-Ion

Les batteries lithium-ion sont soumises aux dispositions législatives concernant le transport de produits dangereux.

Le transport de ces batteries devra s'effectuer dans le respect des dispositions et des normes locales, nationales et internationales.

- Les utilisateurs peuvent transporter ces batteries sans restrictions.
- Le transport commercial de batteries lithium-ion est réglé par les dispositions concernant le transport de produits dangereux. La préparation au transport et le transport devront être effectués uniquement par du personnel formé de façon adéquate. Tout le procédé devra être géré d'une manière professionnelle.

Durant le transport de batteries il faut respecter les consignes suivantes :

- S'assurer que les contacts soient protégés et isolés en vue d'éviter des courts-circuits.
- S'assurer que le groupe de batteries ne puisse pas se déplacer à l'intérieur de son emballage.
- Des batteries endommagées ou des batteries perdant du liquide ne devront pas être transportées.

Pour tout renseignement complémentaire veuillez vous adresser à votre transporteur professionnel.

## CONSIGNES DE TRAVAIL

### Ponçage général avec des ponceuses à orbite aléatoire

Lors de l'utilisation de ponceuses à orbite aléatoire, il y a quelques points à garder à l'esprit :

- Contrairement à la plupart des ponceuses, les ponceuses à orbite aléatoire doivent être placées sur la pièce de travail AVANT de mettre l'outil en marche. Si la ponceuse est mise en marche avant d'être placée sur la pièce, le tampon flottant peut tourner à une vitesse qui peut provoquer des rayures lorsqu'il est finalement placé sur la pièce.
- Contrairement à la plupart des ponceuses, les ponceuses à orbite aléatoire peuvent être déplacées sur la pièce dans n'importe quelle direction (dans le cas du bois, indépendamment du sens du grain).
- La variation de la pression appliquée sur la ponceuse affectera sa vitesse de rotation. Une pression légère est recommandée pour les travaux fins, une pression modérée pour les travaux grossiers. Une pression excessive ne permet pas au tampon de tourner suffisamment.
- Maintenez le patin de ponçage à plat sur la pièce à usiner. Le fait de basculer la ponceuse ou d'utiliser les bords du tampon peut produire une finition inégale et réduire la durée de vie du tampon.
- Maintenez la ponceuse en mouvement par larges coups réguliers sur la pièce. Poncer trop longtemps au même endroit peut provoquer des gouges et des résultats inégaux.
- Vérifiez fréquemment la pièce à travailler, les ponceuses orbitales aléatoires travaillent de manière plus agressive que les ponceuses orbitales simples.

1. Placez la ponceuse sur la pièce à usiner et mettez la ponceuse en marche.
2. Maintenez la feuille de ponçage à plat contre la pièce, continuez à déplacer la ponceuse sur la pièce et effectuez de longs mouvements de balayage.
3. Commencez le ponçage avec un papier de verre à gros grain et utilisez progressivement des grains de papier de verre de plus en plus fins jusqu'à obtenir la finition souhaitée. Par exemple, lorsque vous utilisez la ponceuse sur du bois,

commencez par un grain 80, puis un grain 120, puis un grain 180 et ainsi de suite.

### Enlever la peinture ou le vernis

- Lorsque vous enlevez plusieurs couches de peinture ou de vernis, enlevez-en le plus possible avec un solvant pour peinture ou un décapant pour vernis.
- Grattez les résidus avec un couteau à mastic ou un autre outil de grattage et laissez la surface refroidir et sécher avant d'appliquer la ponceuse sur la pièce.
- Choisissez une feuille de papier de verre à gros grain pour éviter que le papier de verre ne s'encrasse.
- Gardez la ponceuse en mouvement sur les nouvelles zones pour éviter de chauffer et de ramollir l'ancien revêtement (peinture ou vernis).
- Travaillez par larges touches qui se chevauchent pour obtenir une finition uniforme.
- Lorsque la pièce commence à laisser apparaître l'ancien revêtement, passez à une feuille de papier de verre de grain moyen pour éviter de rayer la surface de la pièce. Passez progressivement à un papier de verre à grain fin jusqu'à ce que vous obteniez la finition souhaitée.

### NETTOYAGE

Tenir toujours propres les orifices de ventilation de la machine.

### ENTRETIEN

Utiliser uniquement les accessoires Milwaukee et les pièces détachées Milwaukee. Faire remplacer les composants dont le remplacement n'a pas été décrit, par un des centres de service après-vente Milwaukee (observer la brochure avec les adresses de garantie et de service après-vente).

En cas de besoin il est possible de demander un dessin éclaté du dispositif en indiquant le modèle de la machine et le numéro de six chiffres imprimé sur la plaquette de puissance et en s'adressant au centre d'assistance technique ou directement à Techtronic Industries GmbH, Max-Eyth-Straße 10, 71364 Winnenden, Germany.

### SYMBOLES

	Lire avec soin le mode d'emploi avant la mise en service
	ATTENTION ! AVERTISSEMENT ! DANGER !
	Avant tous travaux sur l'appareil retirer l'accu interchangeable.
	Toujours porter des lunettes protectrices en travaillant avec la machine.
	Porter un masque de protection approprié contre les poussières.
	Ne pas appliquer de la force.



Les déchets de piles et les déchets d'équipements électriques et électroniques (déchets d'équipements électriques et électroniques) ne sont pas à éliminer dans les déchets ménagers. Les déchets de piles et les déchets d'équipements électriques et électroniques doivent être collectés et éliminer séparément. Retirez les déchets de piles, les déchets d'accumulateurs et les ampoules des appareils avant de les jeter. S'adresser aux autorités locales ou au détaillant spécialisé en vue de connaître l'emplacement des centres de recyclage et des points de collecte. Selon les réglementations locales, les détaillants peuvent être tenus de reprendre gratuitement les déchets de piles et les déchets d'équipements électriques et électroniques. Contribuez à réduire la demande de matières premières en réutilisant et en recyclant vos déchets de piles et d'équipements électriques et électroniques. Les déchets de piles (surtout les piles au lithium-ion) et les déchets d'équipements électriques et électroniques comportent des matériaux précieux et recyclables qui peuvent avoir des impacts négatifs sur l'environnement et sur votre santé s'ils ne sont pas éliminés de manière écologique. Avant de mettre au rebut votre ancien appareil, supprimez les données personnelles qui pourraient s'y trouver.



	Vitesse de rotation à vide
	Voltage
	Courant continu
	Marque de conformité européenne
	Marque de conformité britannique
	Marque de conformité ukrainienne
	Marque de qualité EurAsian

DATI TECNICI	M12 FSDR75
Tipo di costruzione	Levigatrice orbitale
Numero di serie	5035 37 01 XXXXX MJJJJ
Tensione batteria	12 V ---
Numero di giri a vuoto	4000–10000 min <sup>-1</sup>
Frequenza della corsa orbitale a vuoto	0–10000 min <sup>-1</sup>
Diametro orbita	2,4 mm
Dimensione slitta	ø 75 mm
Peso senza batteria	0,9 kg
Peso secondo la procedura EPTA 01/2014 (2,0 Ah ... 6,0 Ah)	1,14...1,39 kg
Temperatura consigliata durante il lavoro	-18...+50 °C
Batterie consigliate	M12B...
Caricatori consigliati	M12-18C, M12-18AC, M12-18FC, C12C

**Informazioni sulla rumorosità:** Valori misurati conformemente alla norma EN 62841.

La misurazione A del livello di pressione acustica dell'utensile è di solito di:

Livello di rumorosità / Incertezza della misura K	77,7 dB(A) / 3 dB(A)
Potenza della rumorosità / Incertezza della misura K	85,7 dB(A) / 3 dB(A)

### Utilizzare le protezioni per l'udito!

### Informazioni sulle vibrazioni:

Valori totali delle oscillazioni (somma di vettori in tre direzioni) misurati conformemente alla norma EN 62841.

Valore di emissione dell'oscillazione a <sub>h</sub> / Incertezza della misura K	5,27 m/s <sup>2</sup> / 1,5m/s <sup>2</sup>
--	---

### AVVERTENZA!

Il/i valore/i di emissione acustica riportato/i in questa scheda informativa sono stati misurati conformemente a un metodo di prova standard sulla base della norma EN 62841 e possono essere utilizzati per confrontare gli utensili tra loro. Può/possono essere utilizzato/i anche per una valutazione preliminare dell'esposizione.

Il livello di vibrazione ed emissione acustica dichiarato rappresenta le applicazioni principali dell'utensile. Tuttavia, se l'utensile è utilizzato per applicazioni diverse, con accessori differenti o una manutenzione non adeguata, la vibrazione e l'emissione acustica potrebbero variare. Ciò può aumentare significativamente il livello di esposizione durante l'intera durata del lavoro.

Una stima del livello di esposizione alle vibrazioni e al rumore dovrebbe tenere conto anche dei periodi in cui l'utensile è spento o è in funzione ma non sta lavorando. Ciò può ridurre significativamente il livello di esposizione durante l'intera durata del lavoro.

Identificare le misure di sicurezza supplementari per proteggere l'operatore dagli effetti delle vibrazioni e/o del rumore, ad esempio eseguendo la manutenzione dell'utensile e degli accessori, mantenendo le mani calde e organizzando gli schemi di lavoro.

**AVVERTENZA! Leggere tutte le avvertenze di sicurezza, istruzioni operative, illustrazioni e specifiche fornite con questo elettrotensile.** Il mancato rispetto delle istruzioni di seguito riportate può causare scosse elettriche, incendi e/o lesioni gravi.  
**Conservare tutte le avvertenze di pericolo e le istruzioni operative per ogni esigenza futura.**

### INDICAZIONI DI SICUREZZA PER LEVIGATRICE ROTO-ORBITALE

**Indossare protezioni acustiche adeguate.** L'esposizione prolungata al rumore senza protezione può causare danni all'udito.

La polvere di levigatura raccolta dai rivestimenti della superficie di levigatura come poliuretani, olio di lino, ecc. può autoincendiarsi nel sacchetto della polvere della levigatrice o altrove e causare un incendio. Per ridurre il rischio d'incendio, svuotare sempre il sacchetto della polvere frequentemente (10-15 minuti) durante la levigatura e non riporre o lasciare mai una levigatrice senza averne svuotato completamente il sacchetto. Seguire anche le raccomandazioni dei produttori dei rivestimenti.

### ULTERIORI AVVISI DI SICUREZZA E DI LAVORO

Durante l'uso dell'apparecchio utilizzare sempre gli occhiali di protezione. Inoltre si consiglia di usare sistemi di protezione per la respirazione e per l'udito, oltre ai guanti di protezione.

La polvere provocata durante la lavorazione con questo utensile

può essere dannosa alla salute e per questo motivo non devono entrare in contatto con il corpo. Usare un sistema d'aspirazione polvere e indossare una maschera di protezione dalla polvere. Rimuovere i depositi di polvere, per esempio con un aspiratore.

Non lavorare materiale contenente amianto.

Le levigatrici orbitali vanno utilizzate solo per la levigatura a secco.

Prima di iniziare togliere la batteria dalla apparecchio.

Non gettare le batterie esaurite sul fuoco o nella spazzatura di casa. La Milwaukee offre infatti un servizio di recupero batterie usate.

Nel vano d'innesto per la batteria del caricatore non devono entrare parti metalliche (pericolo di cortocircuito).

Le batterie del System M12 sono ricaricabili esclusivamente con i caricatori del System M12. Le batterie di altri sistemi non possono essere ricaricate.

Non aprire mai le batterie e i caricatori e conservarli solo in locali asciutti. Proteggere dall'acqua.

Nel caso di batterie danneggiate da un carico eccessivo o da temperature alte, l'acido di queste potrebbe fuoriuscire. In caso di contatto con l'acido delle batterie lavarsi immediatamente con acqua e sapone. In caso di contatto con gli occhi risciacquare immediatamente con acqua per almeno 10 minuti e contattare subito un medico.

**Attenzione!** Per ridurre il rischio d'incendio, di lesioni o di danni al prodotto causati da corto circuito, non immergere mai l'utensile, la batteria ricaricabile o il carica batterie in un liquido e non lasciare mai penetrare alcun liquido all'interno dei dispositivi



e delle batterie. I fluidi corrosivi o conduttori come acqua salata, alcuni agenti chimici, agenti candeggianti o prodotti contenenti agenti candeggianti potrebbero provocare un corto circuito.

## UTILIZZO CONFORME

La levigatrice orbitale è un utensile decisamente versatile. Permette, infatti, di eseguire le seguenti operazioni: Levigatura di grosso, Finitura, Lucidatura per rimettere a nuova la vernice, vecchia e rovinata, Lucidatura di superfici in plexiglas graffiate, Altro

Per garantire la migliore adesione possibile, pulire il piatto levigatore ed il lato adesivo del dischetto levigante, preferibilmente con una spazzola applicando una leggera pressione.

Non utilizzare questo prodotto in nessun modo diverso da quello indicato per l'uso normale.

## CONSIGLI D'USO

Utilizzare solo accessori Milwaukee con fissaggio adesivo

## RISCHI RESIDUI

Anche in caso di utilizzo corretto non è possibile escludere tutti i rischi residui. Durante l'uso possono esistere i seguenti pericoli e l'utilizzatore deve porre particolare attenzione per evitarli:

- Lesioni in caso di contatto con la lama della sega. Toccare la lama della sega può comportare lesioni gravi. Tenere la lama della sega lontana da sé stessi e da altre persone. Coprire la lama con il proteggiacatena quando il dispositivo non viene utilizzato.
- Lesioni causate da vibrazioni. Tenere il dispositivo sulle apposite impugnature e limitare i tempi di lavoro e di esposizione.
- L'esposizione al rumore può causare danni all'udito. Indossare una protezione per l'udito e limitare la durata dell'esposizione.
- Lesioni agli occhi causate da particelle di detriti. Indossare sempre occhiali di protezione, pantaloni lunghi pesanti, guanti e scarpe robuste.

## NOTE PER BATTERIE AGLI IONI DI LITIO

### Uso di batterie agli ioni di litio

Batterie non utilizzate per molto tempo devono essere ricaricate prima dell'uso.

A temperature superiori ai 50°C, la potenza della batteria si riduce. Evitare il riscaldamento prolungato dal sole o il riscaldamento.

Evitare di esporre l'accumulatore a surriscaldamento prolungato, dovuto ad esempio ai raggi del sole o ad un impianto di riscaldamento.

Per una ottimale vita utile è necessario ricaricare completamente le batterie dopo l'uso.

Per una più lunga durata, rimuovere le batterie dal caricabatterie quando saranno cariche.

In caso di immagazzinaggio della batteria per più di 30 giorni: Conservare la batteria in un luogo asciutto e a una temperatura inferiore ai 27 °C.

Immagazzinare la batteria con carica di circa il 30% - 50%. Ricaricare la batteria ogni 6 mesi.

### Protezione contro il sovraccarico di batterie agli ioni di litio

In caso di sovraccarico dell'accumulatore dovuto ad un consumo molto elevato di corrente, ad es. momenti di coppia estremamente elevati, arresto improvviso o corto circuito, l'utensile elettrico vibra per 5 secondi, il display di carica lampeggia e l'elettrostrumento si spegne automaticamente. Per riaccenderlo rilasciare l'interruttore e poi riaccenderlo. Se sottoposto a sollecitazioni estreme l'accumulatore si riscalda eccessivamente. In questo caso lampeggiano tutte le spie del

display di carica finché l'accumulatore non è raffreddato. Quando il display di carica si spegne si può continuare a lavorare.

### Trasporto di batterie agli ioni di litio

Le batterie agli ioni di litio sono soggette alle disposizioni di legge sul trasporto di merce pericolosa.

Il trasporto di queste batterie deve avvenire rispettando le disposizioni e norme locali, nazionali ed internazionali.

- Gli utilizzatori possono trasportare queste batterie su strada senza alcuna restrizione.
- Il trasporto commerciale di batterie agli ioni di litio è regolato dalle disposizioni sul trasporto di merce pericolosa. Le preparazioni al trasporto ed il trasporto stesso devono essere svolti esclusivamente da persone idoneamente istruite. Tutto il processo deve essere gestito in maniera professionale.

Durante il trasporto di batterie occorre tenere conto di quanto segue:

- Assicurarsi che i contatti siano protetti ed isolati per evitare corto circuiti.
- Accertarsi che il gruppo di batterie non possa spostarsi all'interno dell'imballaggio.
- Batterie danneggiate o batterie che perdono liquido non devono essere trasportate.

Per ulteriori informazioni si prega di contattare il proprio trasportatore.

## ISTRUZIONI DI LAVORO

### Levigatura generale con levigatrici ad orbita casuale

Quando si usano levigatrici ad orbita casuale occorre tenere a mente diversi punti:

- a differenza della maggior parte delle levigatrici, quelle ad orbita casuale devono essere posizionate sul pezzo da lavorare PRIMA di avviare l'utensile. Se la levigatrice viene avviata prima di essere posizionata sul pezzo da lavorare, il tampone flottante può girare a una velocità che può causare graffi quando viene finalmente posizionato sul pezzo da lavorare.
- A differenza della maggior parte delle levigatrici, quelle ad orbita casuale possono essere spostate sul pezzo da lavorare in qualsiasi direzione (nel caso del legno, indipendentemente dalla direzione delle venature).
- La variazione della pressione applicata alla levigatrice influenzerà la sua velocità di rotazione. Si raccomanda una pressione leggera per i lavori fini e una pressione moderata per lavori grossolani. Una pressione eccessiva non permette ai tamponi di ruotare a sufficienza.
- Tenere il tampone di levigatura in piano sul pezzo da lavorare. Ribaltare la levigatrice o usare i bordi del tampone può produrre una finitura irregolare e ridurre la durata di vita del tampone.
- Mantenere la levigatrice in movimento con ampi movimenti uniformi sul pezzo da lavorare. Levigare troppo a lungo in un punto può causare scricchiolii e risultati non uniformi.
- Controllare spesso il pezzo da lavorare. Le levigatrici orbitali casuali sono più forti delle semplici levigatrici orbitali.

1. Posizionare la levigatrice sul pezzo da lavorare e accendere la levigatrice.
2. Tenere il foglio di levigatura piatto contro il pezzo da lavorare, mantenere la levigatrice in movimento sul pezzo da lavorare e procedere con colpi lunghi e ampi.
3. Iniziare la levigatura con una carta vetrata a grana grossa e utilizzare gradualmente grane sempre più fini di carta vetrata fino a raggiungere la finitura desiderata. Per esempio, quando si usa la levigatrice sul legno, cominciare con una grana 80, per passare poi a una grana 120, 180 e così via.

## Rimozione di pittura o vernice

1. Quando si rimuovono diversi strati di pittura o vernice, rimuoverne il più possibile con un solvente per pittura o uno sverniciatore.
2. Raschiare via il residuo con una spatola o un altro utensile di raschiamento e lasciare che la superficie si raffreddi e si asciughi prima di applicare la levigatrice al pezzo da lavorare.
3. Scegliere un foglio di carta di levigatura grana grossa per evitare che la carta si incepi.
4. Mantenere la levigatrice in movimento sulle nuove aree per evitare di riscaldare e ammorbidire il vecchio rivestimento (vernice o pittura).
5. Procedere con movimenti larghi e sovrapposti per produrre una finitura uniforme.
6. Quando si comincia a vedere il pezzo attraverso il vecchio rivestimento, passare a un foglio di carta di media grana per evitare di graffiare la superficie del pezzo da lavorare. Passare gradualmente a una carta di levigatura di grana fine fino a raggiungere la finitura desiderata.

## PULIZIA

Tener sempre ben pulite le fessure di ventilazione dell'apparecchio.

## MANUTENZIONE

Usare solo accessori Milwaukee e pezzi di ricambio Milwaukee. Gruppi costruttivi la cui sostituzione non è stata descritta, devono essere fatti cambiare da un punto di servizio di assistenza tecnica al cliente Milwaukee (vedi depliant garanzia/indirizzi assistenza tecnica ai clienti).

In caso di necessità è possibile richiedere un disegno esploso del dispositivo indicando il modello della macchina ed il numero a sei cifre sulla targa di potenza rivolgendosi al centro di assistenza tecnica o direttamente a Techtronic Industries GmbH, Max-Eyth-Straße 10, 71364 Winnenden, Germany.

## SIMBOLI

	Si prega di leggere attentamente le presenti istruzioni per l'uso prima della messa in funzione.
	ATTENZIONE! AVVERTENZA! PERICOLO!
	Prima di iniziare togliere la batteria dalla apparecchiatura.
	Durante l'uso dell'apparecchio utilizzare sempre gli occhiali di protezione.
	Portare un'adeguata mascherina protettiva.
	Non applicare forza.



I rifiuti di pile e i rifiuti di apparecchiature elettriche ed elettroniche non devono essere smaltiti insieme ai rifiuti domestici. I rifiuti di pile e di apparecchiature elettriche ed elettroniche devono essere raccolti e smaltiti separatamente. Rimuovere i rifiuti di pile e di accumulatori nonché le sorgenti luminose dalle apparecchiature prima di smaltirle. Chiedere alle autorità locali o al rivenditore specializzato dove si trovano i centri di riciclaggio e i punti di raccolta. A seconda dei regolamenti locali, i rivenditori al dettaglio possono essere obbligati a ritirare gratuitamente i rifiuti di pile e i rifiuti di apparecchiature elettriche ed elettroniche. Aiutate a ridurre il fabbisogno di materie prime riutilizzando e riciclando i propri rifiuti di pile e di apparecchiature elettriche ed elettroniche. I rifiuti di pile (specialmente di pile agli ioni di litio) e i rifiuti di apparecchiature elettriche ed elettroniche contengono materiali preziosi e riciclabili che possono avere un impatto negativo sull'ambiente e sulla vostra salute se non vengono smaltiti in modo ecologico. Cancellare tutti i dati personali che potrebbero essere presenti sul vostro rifiuto di apparecchiatura prima di procedere allo smaltimento.

	Numero di giri a vuoto
	Voltaggio
	Corrente continua
	Marchio di conformità europeo
	Marchio di conformità britannico
	Marchio di conformità ucraino
	Marchio di conformità EurAsian

DATOS TÉCNICOS		M12 FSDR75
Tipo de construcción	Lijadora Roto-orbital	
Número de producción	5035 37 01 XXXXXX MJJJ	
Tensión de la batería	12 V ---	
Velocidad en vacío	4000–10000 min <sup>-1</sup>	
Tasa de carreras orbitales sin carga	0–10000 min <sup>-1</sup>	
Radio de las orbitas ø	2,4 mm	
Dimensiones del plato	ø 75 mm	
Peso sin batería	0,9 kg	
Peso de acuerdo con el procedimiento EPTA 01/2014 (2,0 Ah ... 6,0 Ah)	1,14...1,39 kg	
Temperatura ambiente recomendada durante el trabajo	-18...+50 °C	
Tipos de acumulador recomendados	M12B...	
Cargadores recomendados	M12-18C, M12-18AC, M12-18FC, C12C	

**Información sobre ruidos:** Determinación de los valores de medición según norma EN 62841.

El nivel de ruido típico del aparato determinado con un filtro A corresponde a:

Presión acústica / Tolerancia K	77,7 dB(A) / 3 dB(A)
Resonancia acústica / Tolerancia K	85,7 dB(A) / 3 dB(A)

#### Usar protectores auditivos!

#### Informaciones sobre vibraciones:

Nivel total de vibraciones (suma vectorial de tres direcciones) determinado según EN 62841.

Valor de vibraciones generadas  $a_{h1}$  / Tolerancia K

5,27 m/s<sup>2</sup> / 1,5m/s<sup>2</sup>

#### ⚠ ADVERTENCIA!

El nivel de emisión de ruido y vibración indicado en esta hoja informativa se ha medido de acuerdo con una prueba estandarizada que figura en EN 62841 y se puede usar para comparar una herramienta con otra. Puede ser empleado para una evaluación preliminar de la exposición.

El nivel declarado emisión de vibración y ruido representa las principales aplicaciones de la herramienta. Sin embargo, si la herramienta se utiliza para diferentes aplicaciones, con diferentes accesorios o con un mantenimiento deficiente, la emisión de ruido y vibración puede diferir. Esto puede aumentar significativamente el nivel de exposición durante el periodo total de trabajo.

También se debe tener en cuenta una estimación del nivel de exposición a la vibración y el ruido cuando la herramienta está apagada o cuando está funcionando, pero no está haciendo su trabajo. Esto puede reducir significativamente el nivel de exposición durante el periodo total de trabajo.

Identifique medidas de seguridad adicionales para proteger al operador de los efectos de la vibración o el ruido, como realizar mantenimiento de la herramienta y los accesorios, mantener las manos calientes y organizar las pautas de trabajo.

**⚠ ADVERTENCIA:** Lea todas las advertencias de peligro, instrucciones, ilustraciones y especificaciones suministradas con esta herramienta eléctrica. En caso de no atenerse a las instrucciones siguientes, ello puede ocasionar una descarga eléctrica, un incendio y/o lesión grave. Guardar todas las advertencias de peligro e instrucciones para futuras consultas.

#### INDICACIONES DE SEGURIDAD PARA LIJADORA EXCÉNTRICA

**¡Utilice protección auditiva!** La exposición a niveles de ruido excesivos puede causar pérdida de audición

El polvo de lijado recogido al lijar revestimientos superficiales, como poliuretanos, aceite de linaza, etc., puede ocasionar autoignición en la bolsa recoge polvo de la lijadora o en otro lugar y provocar un incendio. Para reducir el riesgo de incendio, vacíe siempre la bolsa recoge polvo frecuentemente (cada 10-15 minutos) mientras lija y nunca guarde o deje una lijadora sin vaciar totalmente su bolsa recoge polvo. Siga también las recomendaciones de los fabricantes de revestimientos.

#### INSTRUCCIONES ADICIONALES DE SEGURIDAD Y LABORALES

Para trabajar con la máquina, utilizar siempre gafas de protección, guantes, calzado de seguridad antiderrapante, así como es recomendable usar protectores auditivos.

El polvo que se produce cuando se usa esta herramienta puede

ser perjudicial para la salud. Use un sistema de absorción de polvo y utilice una máscara adecuada de protección contra el polvo. Limpie el polvo depositado, por ejemplo con un aspirador.

No está permitido trabajar con material que contenga amianto.

Las lijadoras orbitales son solamente adecuadas para lijar en seco.

Retire la batería antes de comenzar cualquier trabajo el aparato.

No tire las baterías usadas a la basura ni al fuego. Los Distribuidores Milwaukee ofrecen un servicio de recogida de baterías antiguas para proteger el medio ambiente.

No almacene la batería con objetos metálicos (riesgo de cortocircuito).

Recargar solamente los acumuladores del Sistema M12 en cargadores M12. No intentar recargar acumuladores de otros sistemas.

No abra nunca los acumuladores ni los cargadores por la fuerza y guárdelos solo en lugares secos. Protéjalos de la humedad.

En caso de sobrecarga o alta temperatura, pueden llegar a producirse escapes de ácido provenientes de la batería. En caso de contacto con éste, limpie inmediatamente la zona con agua y jabón. Si el contacto es en los ojos, límpiese concienzudamente con agua durante 10 minutos y acuda inmediatamente a un médico

**Advertencia!** Para reducir el riesgo de incendio, lesión personales y daños al producto debido a un cortocircuito, no sumerja nunca la herramienta, el pa-quete de baterías o el cargador en líquido ni permita que fluya un fluido dentro de ellos.

Los fluidos corrosivos o conductivos, como el agua de mar, ciertos productos quími-cos industriales y blanqueadores o lejías que contienen, etc., Pueden causar un cortocircuito.

#### APLICACIÓN DE ACUERDO A LA FINALIDAD

La lijadora rotorbital es una herramienta para múltiples usos. Se pueden realizar los siguientes trabajos: Lijados bastos, Lijados finos y acabados, Pulidos y lijados de lacas descompuestas u oxidadas, Lijado y pulido de arañazos sobre placas sintéticas, etc.

Para conseguir la mayor adherencia posible, limpiar el plato de lijar y la parte adherente del disco lijador, preferentemente con un cepillo aplicando una presión suave.

No utilizar este producto de otra forma a la establecida para su uso normal.

#### CONSEJOS DE FUNCIONAMIENTO

Utilizar solamente accesorios y lijas originales Milwaukee con fijación tipo Velcro.

#### RIESGOS RESIDUALES

Incluso en caso de un uso correcto, no es posible excluir por completo la existencia de riesgos residuales. Durante el uso de la máquina se pueden producir los siguientes riesgos a tener en cuenta especialmente por el operador de la misma.

- Lesiones al tocar la hoja de sierra. Se pueden producir lesiones graves si se toca la hoja de sierra. Mantenga la hoja de sierra alejada de usted y de otras personas. Cuando no utilice el aparato, cubra la hoja de sierra con el cubrecadenas.
- Lesiones provocadas por efecto de la vibración. Sujete el dispositivo utilizando las empuñaduras previstas para ello y limite el tiempo de trabajo y de exposición a riesgos.
- La contaminación acústica puede provocar lesiones auditivas. Lleve una protección auditiva y limite el tiempo de exposición a riesgos.
- Lesiones oculares producidas por partículas de suciedad. Lleve siempre gafas protectoras, pantalones resistentes y largos y calzado resistente.

#### INDICACIONES PARA BATERÍAS DE IONES DE LITIO

##### Uso de baterías de iones de litio

Las baterías no utilizadas durante cierto tiempo deben ser recargadas antes de usar.

Las temperaturas superiores a 50 °C reducen el rendimiento de la batería. Evite una exposición excesiva a fuentes de calor o al sol (riesgo de sobrecalentamiento).

Los puntos de contacto de los cargadores y las baterías se deben mantener limpios.

Para un tiempo óptimo de vida, deberán cargarse las baterías completamente después de su uso.

Para garantizar la máxima capacidad y vida útil, las baterías recargables se deberían retirar del cargador una vez finalizada la carga.

En caso de almacenar la batería recargable más de 30 días: Almacenar la batería en un lugar seco a una temperatura inferior a 27 °C.

Almacenar la batería recargable con un estado de carga del 30% y 50% aproximadamente.

Recargar la batería cada 6 meses.

##### Protección de sobrecarga de baterías en baterías de iones de litio

En caso de sobrecarga de la batería a causa de un consumo de corriente demasiado elevado, por ejemplo, en momentos de torsión extremadamente altos, de una parada o cortocircuito repentinos; el aparato eléctrico vibra durante 5 segundos, el indicador de carga parpadea y el aparato eléctrico se

desconecta automáticamente. Para conectarlo de nuevo, soltar el botón de encendido y después conectarlo otra vez. Bajo cargas extremas la batería se calienta demasiado. En este caso, todas las luces del indicador de carga parpadean hasta que la batería se enfría. Cuando se apaga el indicador de carga se puede trabajar de nuevo.

#### Transporte de baterías de iones de litio

Las baterías de iones de litio caen bajo las disposiciones legales relativas al transporte de mercancías peligrosas.

El transporte de estas baterías recargables debe llevarse a cabo, observando las normas y disposiciones locales, nacionales e internacionales.

- Los consumidores pueden transportar estas baterías recargables sin el menor reparo en la calle.
- El transporte comercial de baterías recargables de iones de litio por empresas de transportes está sometido a las disposiciones del transporte de mercancías peligrosas. Las preparaciones para el envío y el transporte deben ser llevados a cabo exclusivamente por personas instruidas adecuadamente. El proceso completo debe ser supervisado por personal competente.

Los siguientes puntos se deben observar para el transporte de las baterías recargables:

- Se debe asegurar que los contactos estén protegidos y aislados para evitar que se produzcan cortocircuitos.
- Preste atención a que el conjunto de baterías recargables no se pueda desplazar dentro del envase.
- Las baterías recargables deterioradas o derramadas no se deben transportar.

Rogamos que para cualquier información adicional se dirija a su empresa de transportes.

#### INDICACIONES PARA EL TRABAJO

##### Lijado general con lijadoras orbitales aleatorias

Al utilizar lijadoras orbitales aleatorias deben tenerse en cuenta algunas cosas:

- A diferencia de la mayoría de las lijadoras, las lijadoras orbitales aleatorias deben colocarse en la pieza de trabajo ANTES de poner en marcha la herramienta. Si la lijadora se pone en marcha antes de colocarla en la pieza de trabajo, el disco fluctuante puede estar girando a una velocidad que puede causar arañazos cuando finalmente se coloque en la pieza.
- A diferencia de la mayoría de las lijadoras, las lijadoras orbitales aleatorias pueden moverse a través de la pieza de trabajo en cualquier dirección (en el caso de la madera, independientemente de la dirección del grano).
- La variación de la presión aplicada a la lijadora afectará a su velocidad de giro. Se recomienda aplicar una presión ligera para trabajos de precisión y una presión moderada para trabajos aproximados. Una presión excesiva no permite que el disco gire lo suficiente.
- Mantenga el disco de lijado plano sobre la pieza de trabajo. Inclinar la lijadora o utilizar los bordes del disco puede producir un acabado irregular y reducir la vida útil del disco.
- Mantenga la lijadora trazando movimientos amplios y uniformes sobre la pieza de trabajo. Lijar en un punto durante demasiado tiempo puede causar raspados y resultados desiguales.
- Compruebe la pieza de trabajo con frecuencia, ya que las lijadoras orbitales aleatorias trabajan de forma más agresiva que las lijadoras orbitales simples.

- Coloque la lijadora sobre la pieza de trabajo y encienda la lijadora.
- Mantenga el papel de lija plano contra la pieza de trabajo, mantenga la lijadora en movimiento a lo largo de la pieza de trabajo y utilice movimientos largos y de barrido.



3. Comience a lijar con un papel de lija de grano grueso y utilice gradualmente lijas cada vez más finas hasta alcanzar el acabado deseado. Por ejemplo, cuando utilice la lijadora en madera, comience con un grano 80, seguido de un grano 120, luego un grano 180 y así sucesivamente.

#### Eliminar pintura o barniz

1. Cuando se eliminen varias capas de pintura o barniz, retire la mayor cantidad posible con un disolvente de pintura o desbarnizador.
2. Raspe los residuos con una espátula u otra herramienta de raspado y deje que la superficie se enfríe y se seque antes de utilizar la lijadora en la pieza.
3. Seleccione una hoja de lija de grano grueso para evitar que el papel de lija se atasque.
4. Mantenga la lijadora en movimiento sobre las zonas nuevas para evitar que se caliente y ablande el revestimiento antiguo (pintura o barniz).
5. Trabaje con trazos amplios y superpuestos para obtener un acabado uniforme.
6. Cuando la pieza empiece a mostrar el revestimiento antiguo, cambie a una hoja de papel de lija de grano medio para evitar arañar la superficie de la pieza. Cambie gradualmente a un papel de lija de grano fino hasta conseguir el acabado deseado.

#### LIMPIEZA

Las ranuras de ventilación de la máquina deben estar despejadas en todo momento.

#### MANTENIMIENTO

Utilice solamente accesorios y repuestos Milwaukee. En caso de necesitar reemplazar componentes no descritos, contacte con cualquiera de nuestras estaciones de servicio Milwaukee (consultar lista de servicio técnicos)

Puede solicitar, en caso necesario, una vista despiezada del aparato bajo indicación del tipo de máquina y el número de seis dígitos en la placa indicadora de potencia en su Servicio de Postventa o directamente en Techtronic Industries GmbH, Max-Eyth-Straße 10, 71364 Winnenden, Germany.

#### SÍMBOLOS

	Lea las instrucciones detenidamente antes de conectar el dispositivo.
	¡ATENCIÓN! ¡ADVERTENCIA! ¡PELIGRO!
	Retire la batería antes de comenzar cualquier trabajo el aparato.
	Para trabajar con la máquina, utilizar siempre gafas de protección.
	Utilice por ello una máscara protectora contra polvo.
	No aplique fuerza.
	Los residuos de pilas y de aparatos eléctricos y electrónicos no se deben desechar junto con la basura doméstica. Los residuos de pilas y de aparatos eléctricos y electrónicos se deben recoger y desechar por separado. Retire los residuos de pilas y acumuladores, así como las fuentes de iluminación de los aparatos antes de desecharlos. Infórmese en las autoridades locales o en su distribuidor especializado sobre los centros de reciclaje y los puntos de recogida. Dependiendo de las disposiciones locales al respecto, los distribuidores minoristas pueden estar obligados a aceptar de forma gratuita la devolución de residuos de pilas, aparatos eléctricos y electrónicos. Contribuya mediante la reutilización y el reciclaje de sus residuos de pilas y de aparatos eléctricos y electrónicos a reducir la demanda de materias primas. Los residuos de pilas (sobre todo de pilas de iones de litio) y de aparatos eléctricos y electrónicos contienen valiosos materiales reutilizables que pueden tener efectos negativos para el medio ambiente y su salud si no son desechados de forma respetuosa con el medio ambiente. Antes de desecharlos, elimine los datos personales que podría haber en los residuos de sus aparatos.
	Velocidad en vacío
	Tensión
	Corriente continua
	Marcado de conformidad europeo
	Marcado de conformidad británico
	Marcado de conformidad ucraniano
	certificado EAC de conformidad

#### DADOS TÉCNICOS

M12 FSDR75	
Tipo	Lixadora Excêntrica
Número de produção	5035 37 01 XXXXXX MJJJJ
Tensão da bateria	12 V ---
Velocidade em vazio	4000–10000 min <sup>-1</sup>
Nº. de cursos em vazio	0–10000 min <sup>-1</sup>
Ø do círculo vibratório	2,4 mm
Dimensões da base de lixagem	Ø 75 mm
Peso sem bateria	0,9 kg
Peso nos termos do procedimento-EPTA 01/2014 (2,0 Ah ... 6,0 Ah)	1,14...1,39 kg
Temperatura ambiente recomendada ao trabalhar	-18...+50 °C
Tipos de baterias recomendadas	M12B...
Carregadores recomendados	M12-18C, M12-18AC, M12-18FC, C12C
<b>Informações sobre ruído:</b> Valores de medida de acordo com EN 62841.	
O nível de ruído avaliado A do aparelho é tipicamente:	
Nível da pressão de ruído / Incertez K	77,7 dB(A) / 3 dB(A)
Nível da potência de ruído / Incertez K	85,7 dB(A) / 3 dB(A)
<b>Use protectores auriculares!</b>	
<b>Informações sobre vibração:</b>	
Valores totais de vibração (soma dos vectores das três direcções) determinadas conforme EN 62841.	
Valor de emissão de vibração a <sub>h</sub> / Incertez K	5,27 m/s <sup>2</sup> / 1,5m/s <sup>2</sup>

#### ATENÇÃO!

O nível de emissão de ruído e vibração fornecido nesta ficha de informações foi medido de acordo com um teste padronizado que se encontra na norma EN 62841, podendo ser utilizado para fazer comparações entre ferramentas. Pode ser utilizado para fazer uma avaliação preliminar da exposição.

O nível de emissão de ruído e vibração declarado representa as principais aplicações da ferramenta. No entanto, se a ferramenta for utilizada para aplicações diferentes ou com acessórios distintos, ou se a sua manutenção for deficiente, a emissão de ruídos e vibrações poderá diferir. Isso poderá aumentar significativamente o nível de exposição ao longo do período de trabalho total.

A estimativa do nível de exposição à vibração e ruído também deve ter em conta os tempos em que a ferramenta, quer desligada quer em funcionamento, não está realmente a trabalhar. Isso poderá reduzir significativamente o nível de exposição ao longo do período de trabalho total.

Identifique medidas de segurança adicionais para proteger o operador contra os efeitos da vibração e/ou ruído, tais como: fazer a manutenção da ferramenta e dos acessórios, manter as mãos quentes, organizar padrões de trabalho.

**ADVERTÊNCIA** Devem ser lidas todas as advertências de segurança, instruções, ilustrações e especificações fornecidas com esta ferramenta elétrica. O desrespeito das advertências e instruções apresentadas abaixo pode causar choque elétrico, incêndio e/ou graves lesões. **Guarde bem todas as advertências e instruções para futura referência.**

#### AVISOS DE SEGURANÇA PARA A LIXADORA EXCÊNTRICA

**Sempre use a protecção dos ouvidos.** A influência de ruídos pode causar surdez.

O pó produzido pelo polimento de superfícies, tais como poliuretanos, óleo de linhaça, etc. pode autoinflamar-se no saco do pó da lixadeira ou noutro lugar e causar incêndio. Para reduzir o risco de incêndio, esvazie sempre o saco do pó regularmente (10-15 minutos) enquanto lixa e nunca guarde nem deixe a lixadeira, sem esvaziar totalmente o saco do pó. Siga também as recomendações dos fabricantes de revestimentos.

#### INSTRUÇÕES DE SEGURANÇA E TRABALHO SUPLEMENTARES

Usar sempre óculos de protecção ao trabalhar com a máquina. Recomenda-se a utilização de luvas de protecção, protectores para os ouvidos e máscara anti-poeiras.

A poeira gerada ao trabalhar com esta ferramenta pode ser perigosa para a saúde e por isso não deve atingir o corpo.

Utilize um sistema de absorção de poeiras e use uma máscara de protecção. Retire completamente a poeira depositada, por exemplo com um aspirador.

Não é permitido o trabalho em materiais que contenham amianto.

Lixadeiras vibratórias destinam-se unicamente a trabalhos a seco.

Antes de efectuar qualquer intervenção o aparelho retirar o bloco acumulador.

Não queimar acumuladores gastos nem deitá-los no lixo doméstico. A Milwaukee possui uma eliminação de acumuladores gastos que respeita o meio ambiente.

Não guardar acumuladores junto com objectos metálicos (perigo de curto-circuito).

Use apenas carregadores do Sistema M12 para recarregar os acumuladores do Sistema M12. Não utilize acumuladores de outros sistemas.

Nunca abra as baterias e os carregadores e só guarde-os em locais secos. Proteger contra humidade.

Em caso de cargas ou temperaturas extremas, um acumulador de substituição danificado poderá verter líquido de bateria.

Se entrar em contacto com este líquido, deverá lavar-se imediatamente com água e sabão. Em caso de contacto com os olhos, enxágue-os bem e de imediato durante pelo menos 10 minutos e consulte um médico o mais depressa possível.

**Advertência!** Para evitar o risco de incêndio, de feridas ou de danificação do produto causado por um curto-circuito, não imerja a bateria intercambiável ou o carregador em líquidos e

assegure-se de que líquidos não penetrem nos aparelhos ou nas baterias. Líquidos corrosivos ou condutivos como água salgada, determinadas substâncias químicas ou produtos que contenham branqueadores podem causar um curto-circuito.

## UTILIZAÇÃO AUTORIZADA

A lixadeira orbital é uma máquina multifuncional. Permite realizar os seguintes trabalhos: Esmerilar grosseiro, Esmerilar fino, Polir pinturas deterioradas, Polir riscos em vidro acrílicos, Outros trabalhos

Para garantir a máxima aderência, limpar o disco de lixa e o lado aderente da folha de lixa, de preferência com uma escova, pressionando levemente.

Não use este produto de outra maneira do que a indicada para o uso normal.

## DICAS DE OPERAÇÃO

Só utilizar folhas de lixa e acessórios de polir com fixação autoaderente da Milwaukee.

## RISCOS RESIDUAIS

Mesmo em caso de utilização correta não é possível excluir todos os riscos residuais. Na utilização da máquina podem ser causados os seguintes perigos que o utilizador deve observar:

- Feridas ao tocar na lâmina de corte. Feridas graves podem ocorrer ao tocar na lâmina de corte. Sempre mantenha a lâmina de corte afastada de si e de outras pessoas. Cubra a lâmina de corte com uma proteção de corrente quando você não usar o dispositivo.
- Feridas causadas pela vibração. Segure o aparelho nos punhos previstos e limite o tempo de trabalho e exposição.
- Os ruídos podem levar à perda de audição. Use um protetor auricular e limite o período de exposição.
- Feridas dos olhos causadas por partículas de sujeira. Sempre use óculos de proteção, calças compridas sólidas e calçados sólidos.

## NOTAS PARA BATERIAS DE IÕES DE LÍTIO

### Utilização de iões de lítio

Acumuladores não utilizados durante algum tempo devem ser recarregados antes da sua utilização.

Temperaturas acima de 50°C reduzem a capacidade do acumulador. Evitar exposição prolongada ao sol ou a caloríferos.

Mantener limpos os contactos eléctricos no carregador e no bloco acumulador.

Para uma vida útil ótima das baterias, terá que carregá-las plenamente após a sua utilização.

Para assegurar uma vida útil longa, as baterias devem ser removidas do carregador depois do carregamento.

Se o pacote de bateria for armazenado por mais de 30 dias: Armazenar a bateria em um lugar seco com uma temperatura de menos de 27 °C.

Armazene o pacote de bateria com aprox. 30%-50% da carga completa.

Carregue o pacote de bateria novamente de 6 em 6 meses.

### Proteção contra sobrecarga para baterias de iões de lítio

No caso de sobrecarga da bateria devido a um consumo de corrente demasiado elevado, por exemplo um binário de rotação extremamente elevado, uma paragem repentina ou um curto-circuito, a ferramenta eléctrica vibra durante 5 segundos, o indicador de carregamento de bateria começa a piscar e a ferramenta eléctrica desliga-se automaticamente.

Para a ligar novamente, desligar e voltar a ligar o interruptor Sob condições extremas, a bateria aquece demasiado. Nesse caso, todas as luzes do indicador de carregamento de bateria

piscam até que esta arrefeça. Após as luzes do indicador de carregamento de bateria se apagarem, pode-se continuar a trabalhar.

### Transporte de baterias de iões de lítio

Baterias de ião-lítio estão sujeitas às disposições da legislação relativa às substâncias perigosas.

O transporte destas baterias deve ser efetuado de acordo com as disposições e os regulamentos locais, nacionais e internacionais.

- O utilizador pode efetuar o transporte rodoviário destas baterias sem restrições.
- O transporte comercial de baterias de ião-lítio por terceiros está sujeito aos regulamentos relativos às substâncias perigosas. A preparação do transporte e o transporte devem ser executados exclusivamente por pessoas instruídas e o processo deve ser acompanhado pelos especialistas correspondentes.

Observe o seguinte no transporte de baterias:

- Assegure-se de que os contactos terminais estejam protegidos e isolados para evitar um curto-circuito.
- Assegure-se de que o bloco da bateria esteja protegido contra movimentos na embalagem.
- Não transporte baterias danificadas ou que tenham fuga.

Para instruções mais detalhadas consulte a companhia de transportes

## DICAS DE TRABALHO

### Lixamento geral com Lixadeiras orbitais aleatórias

Quando usar lixadeiras orbitais aleatórias, ter em atenção o seguinte:

- Ao contrário da maioria das lixadeiras, as lixadeiras orbitais aleatórias devem ser colocadas na peça de trabalho ANTES de ligar a ferramenta. Se a lixadeira for ligada antes de ser colocada na peça de trabalho, o disco flutuante pode girar a uma velocidade que pode causar arranhões, no momento em que é colocado na peça de trabalho.
- Ao contrário da maioria das lixadeiras, as lixadeiras orbitais aleatórias podem ser deslocadas em qualquer direção (no caso da madeira, independentemente da direção do grão) na peça de trabalho.
- A pressão variável aplicada a lixadeira afeta a respetiva velocidade de rotação. Recomenda-se uma ligeira pressão para um bom trabalho, uma pressão moderada para trabalhos brutos. A pressão excessiva não permite que o disco rode o suficiente.
- Mantenha o disco de lixar plano na peça de trabalho. A inclinação da lixadeira ou a utilização das bordas do disco pode produzir um acabamento irregular, e reduzir a vida útil do disco.
- Mantenha a lixadeira a trabalhar ao longo da peça de trabalho, usando movimentos de varredura amplos e uniformes. Lixar num ponto demasiado tempo pode causar bloqueios e resultados não uniformes.
- Verifique regularmente a peça de trabalho: as lixadeiras orbitais aleatórias trabalham com maior agressividade do que as lixadeiras orbitais simples.

1. Coloque a lixadeira na peça de trabalho e ligue-a.
2. Mantenha a folha de lixa plana contra a peça de trabalho, desloque a lixadeira sobre a peça de trabalho de modo contínuo e com movimentos longos e amplos.
3. Inicie o lixamento com uma lixa grão mais grossa e vá alternando gradualmente para lixas de grão mais fino até obter o acabamento desejado. Por exemplo, ao usar a lixadeira em madeira, comece com um Grão 80, alterne para um Grão 120, depois um Grão 180 e assim por diante.

## Remoção de Tinta ou Verniz

1. Ao remover várias camadas de tinta ou verniz, comece por tentar retirar o máximo possível com um solvente de tinta ou um dissolvente de verniz
2. Raspe o resíduo com uma espátula ou outra ferramenta de raspagem e deixe a superfície arrefecer e secar antes de colocar a lixadeira sobre a peça de trabalho.
3. Escolha uma lixa grão mais grossa para ajudar a evitar o bloqueio da lixa grão.
4. Opte por manter a lixadeira em movimento sobre áreas ainda não tratadas para evitar o aquecimento e amolecimento do revestimento antigo (pinta ou verniz).
5. Trabalhe com movimentos de varredura amplos e por camadas, para obter um acabamento uniforme.
6. Assim que a peça de trabalho começar a aparecer através do revestimento antigo, alterne para uma lixa grão média, para evitar arranhar a superfície da peça de trabalho. Vá alternando gradualmente para lixas de grão mais fino até obter o acabamento desejado.

## LIMPEZA

Mantener desobstruídos os rasgos de ventilação na carcaça da máquina.

## MANUTENÇÃO

Utilizar apenas acessórios Milwaukee e peças sobresselentes Milwaukee. Os componentes cuja substituição não esteja descrita devem ser substituídos num serviço de assistência técnica Milwaukee (consultar a brochura relativa à garantia/moradas dos serviços de assistência técnica).

Se for necessário, um desenho de explosão do aparelho pode ser solicitado do seu posto de assistência ao cliente ou directamente da Techtronic Industries GmbH, Max-Eyth-Straße 10, 71364 Winnenden, Alemanha, indicando o tipo da máquina e o número de seis posições na chapa indicadora da potência.

## SÍMBOLOS

	Por favor, leia bem o manual de instruções antes da utilização.
	CUIDADO! AVISO! PERIGO!
	Antes de efectuar qualquer intervenção o aparelho retirar o bloco acumulador.
	Usar sempre óculos de protecção ao trabalhar com a máquina.
	Use uma máscara de protecção contra pó apropriada.
	Não aplique força.



Resíduos de pilhas, resíduos de equipamentos eléctricos e electrónicos não devem ser descartados com o lixo doméstico. Resíduos de pilhas, resíduos de equipamentos eléctricos e electrónicos devem ser recolhidos e descartados separadamente. Remova os resíduos de pilhas, os resíduos de acumuladores e as luzes antes de descartar os equipamentos. Informe-se sobre os centros de reciclagem e os postos de coleta nas autoridades locais ou no seu vendedor autorizado. Dependendo dos regulamentos locais, os retalhistas podem ser obrigados a retomar gratuitamente os resíduos de pilhas e os resíduos de equipamentos eléctricos e electrónicos. Contribua a reduzir as necessidades de matérias-primas, reutilizando e reciclando os seus resíduos de pilhas e os seus resíduos de equipamentos eléctricos e electrónicos. Resíduos de pilhas (particularmente pilhas de íon lítio), resíduos de equipamentos eléctricos e electrónicos contêm materiais valiosos e reutilizáveis que podem ter efeitos negativos para o meio ambiente e a sua saúde. Apague eventuais dados pessoais existentes no seu resíduo de equipamento antes de descartá-lo.

	Velocidade em vazio
	Tensão
	Corrente contínua
	Marca de conformidade europeia
	Marca de conformidade britânica
	Marca de Conformidade Ucraniana
	Marca de conformidade EurAsian.

TECHNISCHE GEGEVENS	
Type	Excentrische schuurmachine
Productienummer	5035 37 01 XXXXXX MJJJ
Accuspanning	12 V ---
Onbelast toerental	4000–10000 min <sup>-1</sup>
Onbelast toerental	0–10000 min <sup>-1</sup>
Schuurcirkel -ø	2,4 mm
Afmeting schuurzool	ø 75 mm
Gewicht zonder wisselaccu	0,9 kg
Gewicht volgens de EPTA-procedure 01/2014 (2,0 Ah ... 6,0 Ah)	1,14...1,39 kg
Aanbevolen omgevingstemperatuur tijdens het werken	-18...+50 °C
Aanbevolen accutypes	M12B...
Aanbevolen laadtoestellen	M12-18C, M12-18AC, M12-18FC, C12C

**Geluidsinformatie:** Meetwaarden vastgesteld volgens EN 62841.

Het kenmerkende A-gewogen geluidsniveau van de machine bedraagt:

Geluidsdruk niveau / Onzekerheid K	77,7 dB(A) / 3 dB(A)
Geluidsvermogen niveau / Onzekerheid K	85,7 dB(A) / 3 dB(A)

#### Drag oorbeschermers!

#### Trillingsinformatie:

Totale trillingswaarden (vectorsom van drie richtingen) bepaald volgens EN 62841.

Trillingsemissiewaarde a <sub>h</sub> / Onzekerheid K	5,27 m/s <sup>2</sup> / 1,5m/s <sup>2</sup>
---	---

### ⚠ WAARSCHUWING!

De in dit informatieblad vermelde trillings- en geluidsniveaus zijn gemeten in overeenstemming met een standaard testmethode conform EN 62841 en kunnen worden gebruikt om gereedschap met elkaar te vergelijken. Deze kunnen ook worden gebruikt voor het vooraf evalueren van de blootstelling.

De vermelde trillings- en geluidsniveaus gelden voor de meest gebruikelijke toepassingen van het gereedschap. Wanneer het gereedschap echter voor andere doeleinden of met andere hulpstukken gebruikt wordt of niet naar behoren onderhouden wordt, kan de mate van blootstelling over de hele werkperiode aanzienlijk hoger uitvallen.

Voor een nauwkeurige inschatting van de blootstelling aan trillingen en geluid moet ook de tijd in aanmerking worden genomen die het apparaat uitgeschakeld is of weliswaar loopt, maar niet werkelijk in gebruik is. Dit kan de waarde van de mate aan blootstelling over de hele werkperiode aanzienlijk verminderen.

Bepaal extra veiligheidsmaatregelen ter bescherming van de gebruiker tegen de gevolgen van trillingen en/of geluid, bijvoorbeeld: onderhoud van het gereedschap en hulpstukken, warmhouden van de handen, organisatie van de werkprocessen.

### ⚠ WAARSCHUWING! Lees alle

**veiligheidswaarschuwingen, voorschriften, afbeeldingen en specificaties voor dit elektrische gereedschap.** Als de onderstaande waarschuwingen niet worden opgevolgd, kan dit een elektrische schok, brand of ernstig letsel tot gevolg hebben. **Bewaar alle waarschuwingen en voorschriften voor toekomstig gebruik.**

#### VEILIGHEIDSINSTRUCTIES VOOR EXCENTRISCHE SCHUURMACHINES

**Drag oorbeschermers.** Blootstelling aan geluid kan het gehoor beschadigen.

Zaagsel dat ontstaat door het schuren van coatings zoals polyurethaan, lijnzaadolie, enz. kan spontaan in de stofzak van de schuurmachine of ergens anders ontbranden en brand veroorzaken. Leeg de stofzak regelmatig (10-15 minuten) om het risico op brand te verlagen en laat een schuurmachine nooit achter zonder de stofzak volledig te legen. Volg ook de aanbevelingen van de producent van de coatings.

#### VERDERE VEILIGHEIDS- EN WERKINSTRUCTIES

Bij het werken met de machine altijd een veiligheidsbril dragen. Werkhandschoenen en stofkapje voor de mond worden aanbevolen.

Stof die vrijkomt tijdens het werken vormt vaak een gevaar voor de gezondheid en mag niet met het lichaam in aanraking komen.

water, bepaalde chemicaliën, bleekmiddelen of producten die bleekmiddelen bevatten, kunnen een kortsluiting veroorzaken.

#### VOORGESCHREVEN GEBRUIK VAN HET SYSTEEM

De excenterschuurmachine is een veelzijdig apparaat. Men kan er de volgende werkzaamheden mee verrichten: grof schuren, fijn schuren, polijsten van verweerde laklagen, napolijsten van krassen op acrylgas oppervlakten.

Reinig de schuurplaat en de hechtende zijde van de schuurpad bij voorkeur met een borstel en lichte druk om een optimale hechting te waarborgen.

Gebruik dit product alleen in overeenstemming met het beoogde gebruik.

#### TIPS VOOR HET GEBRUIK

Alleen origineel Milwaukee schuur- en polijstgereedschap met zelfhechtende klijthechting gebruiken.

#### RESTRISICO'S

Ook als de machine volgens de voorschriften gebruikt wordt, kunnen niet alle risico's worden uitgesloten. Let bij het gebruik op de volgende gevaren:

- Gevaar voor letsel bij het aanraken van het zaagblad. Het aanraken van het zaagblad kan leiden tot ernstig letsel. Houd het zaagblad van u weg en uit de buurt van andere personen. Dek het zaagblad af met de kettingbeschermer wanneer u het apparaat niet gebruikt.
- Door vibraties veroorzaakt letsel. Houd de machine vast aan de daarvoor bedoelde grepen en beperk de tijd die u met de machine werkt en waarin u aan de vibraties wordt blootgesteld.
- Lawaai kan leiden tot gehoorschade. Draag een gehoorbescherming en beperk de tijd waarin u aan het lawaai wordt blootgesteld.
- Door vuildeeltjes veroorzaakt oogletsel. Draag altijd een veiligheidsbril, nauwsluitende, lange broeken, handschoenen en vast schoeisel.

#### OPMERKINGEN OVER LI-ION-ACCU'S

##### Gebruik van li-ion-accu's

Langere tijd niet toegepaste accu's vóór gebruik altijd naladen.

Een temperatuur boven de 50°C vermindert de capaciteit van de accu. Langdurige verwarming door zon of hitte vermijden.

De aansluitcontacten aan het laadapparaat en de accu schoonhouden.

Voor een optimale levensduur moeten de accu's na het gebruik volledig opgeladen worden.

Voor een zo lang mogelijke levensduur van de accu's dienen deze na het opladen uit het laadtoestel te worden verwijderd.

Bij een langere opslag van de accu dan 30 dagen: Bewaar de accu op een droge plaats bij een temperatuur van minder dan 27 °C.

Accu bij ca. 30 % - 50 % van de laadtoestand bewaren. Accu om de 6 maanden opnieuw opladen.

##### Overbelastingsbeveiliging voor li-ion-accu's

Bij overbelasting van de accu door zeer hoog stroomverbruik, bijv. extreem hoge draaimomenten, plotseling stoppen of kortsluiting, vibreert het elektrische gereedschap gedurende 5 seconden, de laadweergave knippert en het elektrische gereedschap schakelt automatisch uit.

Om het gereedschap weer in te schakelen, moet u de drukschakelaar loslaten en vervolgens weer inschakelen. Onder extreme belastingen wordt de accu te heet. In dit geval knipperen alle lampen van de laadweergave totdat de accu afgekoeld is. Na het doven van de laadweergave kunt u weer verder werken.

#### Transport van li-ion-accu's

Lithium-ionen-accu's vallen onder de wettelijke bepalingen inzake het transport van gevaarlijke goederen.

Voor het transport van deze accu's moeten de lokale, nationale en internationale voorschriften en bepalingen in acht worden genomen.

- Verbruikers mogen deze accu's zonder meer over de weg transporteren.
- Het commerciële transport van lithium-ionen-accu's door expeditiebedrijven is onderhevig aan de bepalingen inzake het transport van gevaarlijke goederen. De verzendingsvoorbereidingen en het transport mogen uitsluitend worden uitgevoerd door dienovereenkomstig opgeleide personen. Het complete proces moet vakkundig worden begeleid.

Onderstaande punten moeten bij het transport van accu's in acht worden genomen:

- Waarborg ter vermindering van kortsluitingen dat de contacten beschermd en geïsoleerd zijn.
- Let op dat het accupack in de verpakking niet kan verschuiven.
- Beschadigde of lekkende accu's mogen niet worden getransporteerd.

Neem voor meer informatie contact op met uw expeditiebedrijf.

#### ARBEIDSINSTRUCTIES

##### Algemeen schuren met excentrische schuurmachines

Bij het gebruik van excentrische schuurmachines moet met een aantal zaken rekening worden gehouden:

- Anders dan de meeste schuurmachines moeten excentrische schuurmachines op het te bewerken object worden geplaatst VOORDAT het apparaat wordt ingeschakeld. Als de schuurmachine wordt ingeschakeld voordat hij op het object staat, kan het vrij bewegende schuurvlak met een snelheid bewegen die krassen veroorzaakt als het uiteindelijk op het object wordt geplaatst.
- Anders dan de meeste schuurmachines kunnen excentrische schuurmachines in alle mogelijke richtingen over het object worden verplaatst (in het geval van hout: ongeacht de houtnerf).
- Het uitoefenen van druk op de schuurmachine beïnvloedt de draaisnelheid. Voor fijn werk wordt een lichte druk aanbevolen, voor zwaar werk een gemiddelde druk. Te veel druk zorgt ervoor dat het schuurvlak niet voldoende kan draaien.
- Houd het schuurvlak recht op het te bewerken object. Het kantelen van de schuurmachine of het gebruik van de randen van het schuurvlak kan een oneven afwerking opleveren of de levensduur van het schuurvlak verlagen.
- Beweeg de schuurmachine in brede, gelijkmatige bewegingen over het te bewerken object. Te lang op een bepaalde plek schuren kan leiden tot krassen en ongelijke resultaten.
- Controleer het te bewerken object regelmatig. Excentrische schuurmachines werken op een agressievere manier dan gewone vlakschuurmachines.

1. Plaats de schuurmachine op het te bewerken object en schakel de schuurmachine in.
2. Houd het schuurvlak plat op het te bewerken object, blijf de schuurmachine over het object bewegen en gebruik lange, vegende bewegingen.
3. Begin te schuren met een schuurpapier met een grove korrel en gebruik daarna geleidelijk fijner en fijner schuurpapier totdat de gewenste afwerking is bereikt. Als de schuurmachine bijvoorbeeld op hout wordt gebruikt: begin met een korrel van 80, gevolgd door een korrel van 120, daarna 180 enzovoorts.



## Verwijderen van lak of verf

1. Als u meerdere lagen verf of lak verwijderd, probeer dan zoveel mogelijk te verwijderen met een oplosmiddel of lakverwijderaar.
2. Schrap het overgebleven materiaal af met een plamuurmes of ander schrapend gereedschap en laat het oppervlak afkoelen en opdrogen voordat u de schuurmachine gebruikt.
3. Selecteer een schuurpapier met een grove korrel zodat het schuurpapier niet dichtslibt.
4. Blijf de schuurmachine over nieuwe gebieden bewegen om verhitting en zacht worden van de oude coating (verf of lak) te voorkomen.
5. Werk in brede, overlappende bewegingen om een uniforme afwerking te bereiken.
6. Als het object door de oude coating heen zichtbaar begint te worden, schakelt u over naar een middelgrof schuurpapier om te voorkomen dat het oppervlak van het object bekrast wordt. Schakel geleidelijk over naar een schuurpapier met een fijnere korrel totdat u de gewenste afwerking hebt bereikt.

## REINIGING

Altijd de luchtspleten van de machine schoonhouden.

## ONDERHOUD

Gebruik uitsluitend Milwaukee toebehoren en onderdelen. Indien componenten die moeten worden vervangen niet zijn beschreven, neem dan contact op met een officieel Milwaukee servicecentrum (zie onze lijst met servicecentra).

Zo nodig kan een explosietekening van het apparaat worden aangevraagd bij uw klantenservice of direct bij Techtronic Industries GmbH, Max-Eyth-Straße 10, 71364 Winnenden, Duitsland onder vermelding van het machinetype en het zescijferige nummer op het typeplaatje.

## SYMBOLLEN

	Lees de instructies zorgvuldig door voordat u het apparaat in gebruik neemt.
	LET OP! WAARSCHUWING! GEVAAR!
	Voor alle werkzaamheden aan de apparat de akku verwijderen.
	Bij het werken met de machine altijd een veiligheidsbril dragen.
	Draag derhalve een geschikt stofbeschermingsmasker.
	Geen kracht uitoefenen.
	Afgedankte batterijen en afgedankte elektrische en elektronische apparatuur mogen niet samen via het huisafval worden afgevoerd. Afgedankte batterijen en afgedankte elektrische en elektronische apparatuur moeten gescheiden ingezameld en afgevoerd worden. Verwijder afgedankte batterijen, afgedankte accu's en verlichtingsmiddelen uit de apparatuur voordat u deze afvoert. Informeer bij uw gemeente of bij uw vakhandelaar naar recyclingbedrijven en inzamelpunten. Al naargelang de lokaal van toepassing zijnde voorschriften kunnen detailhandelaren verplicht zijn om afgedankte batterijen, afgedankte elektrische en elektronische apparatuur kosteloos terug te nemen. Geef uw afgedankte batterijen, afgedankte elektrische en elektronische apparatuur af voor recycling en help zo mee om de behoefte aan grondstoffen te verminderen. Afgedankte batterijen (vooral lithium-ion-batterijen), afgedankte elektrische en elektronische apparatuur bevatten waardevolle, recyclebare materialen die, mits ze niet milieuvriendelijk worden afgevoerd, negatieve gevolgen kunnen hebben voor het milieu en uw gezondheid. Verwijder persoonlijke gegevens van uw afgedankte apparatuur voordat u deze afvoert.
	Onbelast toerental
	Spanning
	Gelijkstroom
	Europees symbool van overeenstemming
	Britse conformiteitsmarkering
	Oekraïens symbool van overeenstemming
	EurAsian-symbool van overeenstemming.

## TEKNISCHE DATA

M12 FSDR75	
Type	Excentersliber
Produktionsnummer	5035 37 01 XXXXXX MJJJJ
Batterispændning	12 V ---
Omdrejningstal, ubelastet	4000–10000 min <sup>-1</sup>
Slagantal, ubelastet	0–10000 min <sup>-1</sup>
Svingkreds-ø	2,4 mm
Mål for slibblade	ø 75 mm
Vægt uden batteri	0,9 kg
Vægt svarer til EPTA-procedure 01/2014 (2,0 Ah ... 6,0 Ah)	1,14...1,39 kg
Anbefalet temperatur under arbejdet	-18...+50 °C
Anbefalede batterityper	M12B...
Anbefalede opladere	M12-18C, M12-18AC, M12-18FC, C12C
<b>Støjinformation:</b>	
Måleværdier beregnes iht. EN 62841.	
Værktøjets A-vurderede støjniveau er typisk:	
Lydtrykniveau / Usikkerhed K	77,7 dB(A) / 3 dB(A)
Lydeffekt niveau / Usikkerhed K	85,7 dB(A) / 3 dB(A)
<b>Brug høreværn!</b>	
<b>Vibrationsinformation:</b>	
Samlede vibrationsværdier (værdisum for tre retninger) beregnet iht. EN 62841.	
Vibrationseksposering a <sub>v</sub> / Usikkerhed K	5,27 m/s <sup>2</sup> / 1,5m/s <sup>2</sup>

## ⚠ ADVARSEL!

Det vibrations- og støjmissionsniveau, der nævnes i dette oplysningsskema, er blevet målt i overensstemmelse med en standardiseret test fra EN 62841, og det kan bruges til at sammenligne ét værktøj med et andet. Det kan bruges til en foreløbig bedømmelse af eksponeringen.

Det erklærede vibrations- og støjmissionsniveau repræsenterer værktøjets primære anvendelsesformål. Det er dog sådan, at hvis værktøjet bruges til andre formål, med forskelligt tilbehør eller dårlig vedligehold, så kan vibrations- og støjmissionen variere. Det kan evt. øge eksponeringsniveauet markant i løbet af det samlede arbejdstidsrum.

En vurdering af eksponeringsniveauet ift. vibration og støj bør også tage hensyn til de tidspunkter, hvor værktøjet er slukket eller hvor det kører, men rent faktisk ikke udfører jobbet. Det kan evt. mindske eksponeringsniveauet markant i løbet af det samlede arbejdstidsrum.

Identificér yderligere sikkerhedsforanstaltninger med henblik på at beskytte brugeren mod effekten af vibration og/eller støj, som fx: vedligehold værktøjet og tilbehøret, hold hænderne varme, organisering af arbejdsmonstre.

**⚠ ADVARSEL Læs alle advarselsinformationer, anvisninger, figurer og specifikationer, som følger med dette el-værktøj.** En manglende overholdelse af alle nedenstående anvisninger kan medføre elektrisk stød, brand og/eller alvorlige kvæstelser. **Opbevar alle advarselshenvisninger og instrukser til senere brug.**

## SIKKERHEDSINSTRUKTIONER FOR EXCENTERSLIBER

**Bær høreværn.** Støjpåvirkning kan bevirke tab af hørelse.

Indsamlet slibestøv fra coatede slibeflader som fx polyuretan, linolie etc. kan selvantænde i slibemaskinens støvpose eller andre steder og forårsage brand. For at mindske risikoen for brand, så tøm altid støvposen hyppigt (efter 10-15 minutter) under slibning, og opbevar eller efterlad aldrig en slibemaskine uden at tømme dens støvpose fuldstændigt. Følg også anbefalingerne fra producenterne af belægninger.

## YDERLIGERE SIKKERHEDS- OG ARBEJDSINFORMATIONER

Når der arbejdes med maskinen, skal man have beskyttelsesbriller på. Beskyttelseshandsker, skridsikre sko, høreværn og forklæde anbefales.

Støv, som opstår i forbindelse med fræsearbejdet, er ofte sundhedsskadeligt og må ikke trænge ind i kroppen. Brug en støvsuger og bær egnet støvbeskyttelsesmaske. Fjern grundigt aflejret støv (f.eks. ved opugning).

Asbestholdigt materiale må ikke bearbejdes.

Denne maskine er kun egnet til tørslibning!

Ved arbejde inden i maskinen, bør batteriet tages ud.

Opbrugte udskiftningsbatterier må ikke brændes eller kasseres sammen med alm. husholdningsaffald. Milwaukee har en miljørigtig bortsaffelse af gamle udskiftningsbatterier, henvend Dem til Deres forhandler.

Opbevar ikke udskiftningsbatterier sammen med metalgenstande af fare for kortslutning.

Brug kun M12 ladeapparater for opladning af System M12 batterier.

Genopladelige batterier og opladere må aldrig åbnes op og må på ingen måde opbevares i tørre rum. Beskyt dem mod fugt.

I tilfælde af en ekstrem belastning eller ekstrem temperatur kan der flyde batterivæske ud af et beskadiget batteri. Hvis De kommer i berøring med batterivæsken, skal den vaskes godt og grundigt af med vand og sæbe. I tilfælde af øjenkontakt, skal man mindst skylle øjnene godt og grundigt igennem i 10 minutter og omgående opsøge en læge.

**Advarsel!** For at undgå risiko for brand, kvæstelser eller beskadigelse af produktet forårsaget af kortslutning må værktøjet, batteripakken eller opladeren ikke nedsænkes i vand. Sørg ligeledes for, at der ikke trænger væske ind i enhederne og batterierne. Korroderende eller ledende væsker, f.eks. saltvand, bestemte kemikalier, blegestoffer eller produkter, som indeholder blegestoffer, kan forårsage kortslutning.

## TILTÆNKT FORMÅL

Excentersliberen kan benyttes til mange forskellige opgaver. Følgende arbejde kan udføres med excentersliberen: grovslibning, finslibning, polering af lakerede flader, efterpolering af ridser på akrylglasflader, osv.

Den bedst mulige fastgørelse garanteres fortrinsvis ved at rengøre slibetallerkenen og sliberondellens fastgørelsesside med en børste ved et let tryk.

Dette produkt må kun anvendes i overensstemmelse med forskriftsmæssig brug.

## TIPS TIL DRIFTEN

Brug kun originale Milwaukee-slibe- og polereværktøjer med velcrolukning.

## RESTRISICI

Selv ved korrekt brug kan alle restrisici ikke udelukkes. Brugen kan medføre følgende farer, som operatøren bør være særlig opmærksom på:

- Risiko for personskade ved kontakt med savklingen. Kontakt med savklingen kan forårsage alvorlig personskade. Lad ikke savklingen ligge i nærheden af dig selv eller andre personer. Sæt kædebeskyttelsen på savklingen, når saven ikke er i brug.
- Kvæstelser, som forårsages af vibration. Hold maskinen fast i de dertil beregnede greb og begræns arbejds- og ekspositionstiden.
- Støjbelastning kan medføre høreskader. Brug høreværn og begræns ekspositionstiden.
- Øjenskader på grund af snavspartikler. Brug altid beskyttelsesbriller, faste lange bukser, handsker og fast fodtøj.

## BEMÆRKNINGER VEDRØRENDE LI-ION-BATTERIER

### Brug af Li-ion-batterier

Batterier, der ikke har været brugt i længere tid, efterlades inden brug.

Ved temperaturer over 50°C formindskes batteriets effekt. Undgå direkte sollys og stærk varme.

Tilslutningskontakterne på oplader og udklækningsbatterier skal holdes rene.

For at opnå en optimal levetid skal de genopladelige batterier oplades fuldt efter brug.

For at sikre en så lang levetid som muligt skal batterierne tages ud af opladeren, når de er fuldt opladet.

Skal batterierne opbevares længere end 30 dage: Opbevar batteriet på et sted med en temperatur under 27 °C. Opbevares ved ca. 30%-50% af ladetilstanden. Batteri skal genoplades hver 6. måned.

### Overbelastningsbeskyttelse vedrørende Li-ion-batterier

Overbelastes batteriet på grund af meget højt strømforbrug, f.eks. som følge af ekstremt høje drejningsmomenter, pludseligt stop eller kortslutning, vibrerer el-værktøjet i 5 sekunder, ladeindikatoren blinker, og el-værktøjet slukker af sig selv. For at tænde igen slippes trykknappen, hvorefter du tænder el-værktøjet igen.

Ved ekstreme belastninger bliver batteriet for varmt. I så fald blinker alle lamper på ladeindikatoren, indtil batteriet er kølet af. Når ladeindikatoren går ud, kan arbejdet genoptages.

### Transport af Li-ion-batterier

Lithium-batterier er omfattet af lovgivningen om transport af farligt gods.

Transporten af disse batterier skal ske under overholdelse af lokale, nationale og internationale regler og bestemmelser.

- Forbrugere må transportere disse batterier på veje uden yderligere krav.

Den kommercielle transport af lithium-batterier ved speditjonsfirmaer er omfattet af reglerne for transport af farligt gods. Forberedelsen af forsendelse og transport må kun udføres af tilsvarende trænedede personer. Den samlede proces skal følges af fagfolk.

Følgende punkter skal overholdes ved transport af batterier:

- Sørg for at kontakterne er beskyttet og isoleret for at forhindre kortslutninger.
  - Sørg for at batteripakken ikke kan bevæge sig inden for emballagen.
  - Beskadigede eller lækkelige batterier må ikke transporteres.
- Kontakt dit speditjonsfirma for at få yderligere oplysninger.

## ARBEJDSANVISNINGER

### Generel slibning med excenterslibere

Når du bruger excenterslibere er der er par ting, du skal være opmærksom på:

- I modsætning til de fleste slibemaskiner bør excenterslibere placeres på arbejdsområdet INDEN værktøjet tændes. Hvis slibemaskinen er tændt inden den placeres på arbejdsområdet, kan den frit roterende pude rotere med en hastighed, som kan forårsage ridser, når den til sidst placeres på arbejdsområdet.
- I modsætning til de fleste slibemaskiner kan excenterslibere bevæges på tværs af arbejdsområdet i enhver retning (ved træ).
- Når der benyttes forskelligt tryk på slibemaskinen, vil det påvirke dens rotationshastighed. Et let tryk anbefales til fint arbejde, mens et moderat tryk anbefales til grovere arbejde. Et for stort tryk giver ikke pudsen mulighed for at rotere nok.
- Hold slibepuden fladt på arbejdsområdet. Hvis du vipper slibemaskinen eller bruger pudens kanter, kan det medføre en ujævn finish og forkorte pudens levetid.
- Hold slibemaskinen i gang med brede, ensartede strøg på tværs af arbejdsområdet. Hvis du sliber for længe på samme sted kan det medføre udhuling og ujævne resultater.
- Tjek arbejdsområdet jævnligt, excenterslibere arbejder mere aggressivt end almindelige orbitalslibere.

1. Placer slibemaskinen på arbejdsområdet og tænd for slibemaskinen.
2. Hold slibepuden fladt mod arbejdsområdet, bevæg slibemaskinen på tværs af arbejdsområdet og brug lange fejende strøg.
3. Start slibningen med grovkornet sandpapir, og brug så efterhånden finere og finere sandpapir, indtil den ønskede finish er opnået. Hvis du fx bruger slibemaskinen på træ, så start med en kornstørrelse 80 efterfulgt af 120, så 180 og så videre.

### Fjernelse af maling eller lak

1. Når du fjerner flere lag maling eller lak, så fjern så meget som muligt med et opløsningsmiddel til maling eller en lakfjerner.
2. Skrab resterne af med en spatel eller et andet skrabeværktøj, og lad overfladen køle af og tørre, inden du bruger slibemaskinen på arbejdsområdet.
3. Vælg et grovkornet sandpapir, så du hjælper med at undgå, at sandpapiret tilstoppes.
4. Hold slibemaskinen i gang, når du bevæger den hen over nye områder, så du undgår at overophede og blødgøre den gamle belægning (maling eller lak).
5. Arbejd med brede, overlappende strøg, så du skaber en ensartet finish.
6. Når arbejdsområdet begynder at kunne ses gennem den gamle belægning, så skift til middel groft sandpapir, så du undgår at ridse arbejdsområdets overflade. Skift gradvist til fint sandpapir, indtil du har opnået den ønskede finish.

## RENGØRING

Hold altid maskinens ventilationsåbninger rene.

## VEDLIGEHOLDELSE

Brug kun Milwaukee-tilbehør og Milwaukee-reservedele. Komponenter, hvor udklækningsproceduren ikke er beskrevet, skal skiftes ud hos et Milwaukee-servicecenter (se brochure garanti/kundeserviceadresser).

Hvis det er nødvendigt, kan der bestilles en sprængskitse af værktøjet. Angiv herved væsentligst maskintypen samt det sekscifrede nummer på mærkepladen og bestil tegningen hos din lokale kundeserviceafdeling eller direkte hos Techtronic Industries GmbH, Max-Eyth-Straße 10, 71364 Winnenden, Tyskland.

## SYMBOLER

	Læs brugsanvisningen omhyggeligt inden ibrugtagning.
	BEMÆRK! ADVARSEL! FARE!
	Ved arbejde inden i maskinen, bør batteriet tages ud.
	Når der arbejdes med maskinen, skal man have beskyttelsesbriller på.
	Benyt egnet åndedrætsværn.
	Brug ikke kraft.
	Udtjente batterier, affald af elektrisk og elektronisk udstyr skal indsamles og bortskaffes særskilt. Fjern udtjente batterier, udtjente akkumulatører og lysmidler fra udstyret, inden det bortskaffes. Spørg efter genbrugsstationer og indsamlingssteder hos de lokale myndigheder eller din fagforhandler. Alt efter de lokale bestemmelser kan detailhandlere være forpligtede til gratis at tage brugte batterier, affald af elektrisk og elektronisk udstyr tilbage. Bidrag til at nedbringe behovet for råmaterialer ved at genbruge og genanvende dine udtjente batterier, affald af elektrisk og elektronisk udstyr. Udtjente batterier (især lithium-ion-batterier), affald af elektrisk og elektronisk udstyr indeholder værdifulde, genanvendelige materialer, som kan have en negativ effekt på miljøet og dit helbred ved ikke miljørigtig bortskaffelse. Slet inden bortskaffelsen personrelaterede data, som måtte befinde sig på dit udstyr.
	$n_0$ Omdrejningstal, ubelastet
	$V$ Spænding
	Jævnstrøm
	Europæisk overensstemmelsesmærke

	Britisk overensstemmelsesmærkning
	Ukrainsk konformitetsmærke
	EurAsian overensstemmelsesmærke.



TEKNISKE DATA	M12 FSDR75
Type	Eksentersliper
Produksjonsnummer	5035 37 01 XXXXXX MJJJJ
Batterispenning	12 V ---
Tomgangsturtall	4000–10000 min <sup>-1</sup>
Tomgangsslagtall	0–10000 min <sup>-1</sup>
Svingekreets-Ø	2,4 mm
Mål, slipesåle	ø 75 mm
Vekt uten byttebatteri	0,9 kg
Vekt i henhold til EPTA-Prosedyren 01/2014 (2,0 Ah ... 6,0 Ah)	1,14...1,39 kg
Anbefalt omgivelsestemperatur under arbeid	-18...+50 °C
Anbefalte batterityper	M12B...
Anbefalte ladere	M12-18C, M12-18AC, M12-18FC, C12C

**Støyinformasjon:** Måleverdier fastslått i samsvar med EN 62841.

Det typiske A-bedømte støynivået for maskinen er:

Lydtrykknivå / Usikkerhet K	77,7 dB(A) / 3 dB(A)
Lydeffektnivå / Usikkerhet K	85,7 dB(A) / 3 dB(A)

#### Bruk hørselsvern!

#### Vibrasjonsinformasjoner:

Totale svingningsverdier (vektorsum fra tre retninger) beregnet jf. EN 62841.

Svingningsemisjonsverdi a <sub>h</sub> / Usikkerhet K	5,27 m/s <sup>2</sup> / 1,5m/s <sup>2</sup>
---	---

### ⚠ ADVARSEL!

De angitte vibrasjonseksposering- og støynivåverdiene har blitt målt i samsvar med standardiserte målemetoder jamfør EN 62841 og kan brukes til å sammenligne et verktøy med et annet. De kan brukes til en foreløpig eksponeringsvurdering.

De angitte vibrasjonseksposering- og støyemisjonsverdiene gjelder for vanlig bruk av verktøyet. Dersom verktøyet blir brukt til noe annet, sammen med annet utstyr eller er dårlig vedlikeholdt kan de angitte vibrasjonseksposering- og støyeverdiene variere. Dette kan øke eksponerings- og emisjonsverdiene betraktelig for hele perioden du bruker verktøyet.

Når en vurderer vibrasjonseksposeringsnivået og støyeverdi må en inkludere den perioden som verktøyet er slått av eller når verktøyet går, men ikke direkte brukes til noe. Dette kan redusere eksponeringsnivået betraktelig over hele perioden som verktøyet er i bruk.

Det er viktig å etablere ytterligere sikkerhetstiltak for å beskytte brukeren mot påvirkning av vibrasjon og/eller støy, slik som: vedlikehold av verktøyet og tilleggsutstyr, hold hendene varme, organiserte arbeidsrutiner.

**⚠ ADVARSEL! Les gjennom alle sikkerhets advarsler, anvisninger, illustrasjoner og spesifikasjoner for dette elektroverktøyet.** Feil ved overholdelsen av advarslene og nedenstående anvisninger kan medføre elektriske støt, brann og/eller alvorlige skader.  
**Ta godt vare på alle advarslene og informasjonene.**

#### SIKKERHETSINSTRUKSER FOR EKSENTERSILIPER

**Bruk hørselsvern.** Støy kan føre til tap av hørselen

Oppsamlet slipestøv fra en overflate som er behandlet med f.eks. polyuretaner, linfrøolje o.l. kan være selvantennelig inni slipemaskinens støvsamler eller andre steder, og kan føre til brann. For å redusere brannfaren bør du tømme støvsamleren regelmessig (hvert 10 til 15 minutt) når du sliper. Du må aldri oppbevare eller forlate en slipemaskin uten å tømme støvsamleren fullstendig for støv først. Du bør også følge anbefalingene fra produsenten av overflatebehandlingen.

#### YTTERLIGE SIKKERHETS- OG ARBEIDSINSTRUKSJONER

Bruk alltid vernebrille når du arbeider med maskinen. Det anbefales å bruke arbeidshansker, faste og sklisikre sko og forkle.

Støv som oppstår under arbeidet er ofte helsefarlig og bør ikke komme inn i kroppen. Bruk støvavsug og i tillegg egnede støvbeskyttelsesmaske. Fjern oppsamlet støv grundig, f.eks. oppsuging.

Materialer som inneholder asbest må ikke bearbeides.

Denne maskinen er kun egnet for tørrsliping!

Ta ut vekselbatteriet før du arbeider på maskinen

Ikke kast brukte vekselbatterier i varmen eller husholdningsavfallet. Milwaukee tilbyr en miljøriktig deponering av gamle vekselbatterier; vennligst spør din fagforhandler.

Ikke oppbevar vekselbatterier sammen med metallgjenstander (kortslutningsfare).

Vekselbatterier av systemet M12 skal kun lades med lader av systemet M12. Ikke lad opp batterier fra andre systemer.

Batteripakker og ladere må aldri brytes opp, og de skal bare oppbevares i tørre rom. Beskyttes mot væte.

Under ekstreme belastninger og ekstreme temperaturer kan det lekkte ut batterivæske fra utskiftbare batterier. Ved berøring med batterivæske, vask umiddelbart med såpe og vann. Ved kontakt med øynene må øynene skylles grundig i rennende vann i minst 10 minutter. Oppsøk lege umiddelbart.

**Advarsel!** For å unngå fare for en brann forårsaket av en kortslutning, av personskader eller skader av produktet, må det forhindres at batteripakken eller laderen dryppes i væsker og også sørges for at ingen væsker kan komme inn i apparatene eller batteriene. Korroderende og ledende væsker som saltvann, visse kjemikalier og blekemidler eller produkt som inneholder blekemidler kan forårsake en kortslutning.

#### FORMÅLSMESSIG BRUK

Eksentersliperen er en allsidig maskin. Med den kan du utføre følgende arbeider: Grovsliping, finsliping, polering av værslitt lakk, polering av riper på akrylglass o.a.

For å sikre at den limer best mulig fast, må slipeplaten og klebesiden til slipepadsen rengjøres. Fortrinnsvis med en børste under lett trykk.

Dette apparatet må bare brukes til tiltenkt formål, slik det er angitt.

#### RÅD FOR BRUK

Bruk bare originale Milwaukee slipe- og poleringsverktøy med selvklebende borrelås.

#### RESTRISIKOER

Også ved sakkyndig bruk kan ikke alle restrisikoer utelukkes. Ved bruk kan følgende farer oppstå og som bruker spesielt skulle ta hensyn til:

- Personskade ved berøring av sagbladet. Berøringen av sagbladet kan ha alvorlige skader til følge. Hold sagbladet foran deg og på avstand fra andre personer. Dekk til sagbladet med kjedekappen når du ikke bruker utstyret.
- Skader forårsaket av vibrasjon. Hold alltid apparatet i håndtakene som er konstruert for dette og begrenns arbeids- og eksponeringstiden.
- Støy kan føre til hørselsskader. Bruk hørselsvern og begrenns eksponeringens varighet.
- Øyeskader forårsaket av smusspartikler. Bruk alltid vernebriller, solide langbukser, hansker og stødige sko.

#### INFORMASJON SOM GJELDER LI-ION BATTERIPAKKER

##### Bruk av Li-Ion batteripakker

Batterier som ikke er brukt over lengre tid skal etterlades før bruk.

En temperatur over 50°C reduserer batteriets kapasitet. Unngå oppvarming i sol eller ved varmeovner (fyring) i lengre tid.

Hold tilkoplingskontaktene på lader og vekselbatterier rene.

For optimal holdbarhet må batteriene lades opp helt etter bruk.

For å oppnå en så lang brukstid som mulig, bør batteripakkene fjernes fra laderen etter oppladning.

Ved lagring av batteriene lengre enn 30 dager: Lagre batteripakken på et tørt sted ved en temperatur på under 27°C.

Lagre batteriet ved en oppladningstilstand på ca. 30%-50%. Lade opp batteriet igjen etter 6 måneder.

##### Overlastvern i Li-Ion batteripakker

Ved overbelastning av det oppladbare batteriet p.g.a. svært høy strømforsbruk; f.eks. ekstremt høye dreiemoment, plutselig stopp eller kortslutning, vibrert elektroverktøyet 5 sekunder, displayet for oppladning blinker og elektroverktøyet utkobler seg automatisk. For gjeninnkobling, slipp løs bryteren og slå så på igjen. Ved ekstreme belastninger opphører det oppladbare batteriet seg for sterkt. I slike tilfeller blinker alle lampene på displayet til batteriet er avkjølt. Når lampene har sluttet å blinke, kan man fortsette å arbeide.

##### Transport av Li-Ion batteripakker

Litium-ion-batterier faller under de lovfestede forskriftene om transport av farlig gods.

Transporten av disse batteriene må rette seg etter lokale, nasjonale og internasjonale forskrifter og bestemmelser.

- Forbruker har lov å transportere disse batteriene på gaten uten reglementering.
- Den kommersielle transport av Litium-ion-batterier av spedisjonsfirma faller under bestemmelsene om transport av

farlig gods. Forberedningene av forsendelsen og transport skal utelukkende gjennomføres av personer som har blitt skolert til dette. Hele prosessen skal følges opp av fagfolk.

Følgende punkter skal tas hensyn til ved transport:

- Kontroller at kontaktene er beskyttet og isolert for å unngå kortslutninger.
- Pass på at batteripakken i forpakningen ikke kan skli fram og tilbake.
- Skadede eller batterier som lekker er det ikke lov å transportere.

Ta kontakt med spedisjonsfirma for ytterligere henvisninger.

#### ARBEIDSINSTRUKSJONER

##### Generell sliping med eksentersliper

Når du bruker eksentersliperen, er det et par ting du må huske på:

- I motsetning til andre slipemaskiner, skal eksentersliperen plasseres på slipeoverflaten FØR du starter den. Dersom du starter den før du setter den på overflaten, kan slipeplaten rotere i en hastighet som lager riper i overflaten og ødelegge emnet du arbeider på.
- I motsetning til de fleste andre slipemaskiner, kan eksentersliperen beveges i alle retninger (dette gjelder spesielt treverk, uansett i hvilken retning årene går).
- Dersom du bruker ulikt press på slipemaskinen vil dette påvirke rotasjonshastigheten. Det anbefales å bruke lett trykk for delikat slipearbeid, moderat trykk for grovt arbeid. For mye trykk vil forhindre at sliperondellen kan rotere nok.
- Hold sliperondellen flatt på slipeemne. Dersom du holder slipemaskinen på skrå eller bruker kantene på sliperondellen, vil dette lage en ujevn overflate og redusere rondellens levetid.
- Beveg slipemaskinen i brede, jevne strøk over hele slipeemnet. Dersom du holder slipemaskinen på et sted for lenge, kan dette lage furer og et ujevnt resultat.
- Kontroller emnet regelmessig. Eksentersliperen arbeider mer aggressivt enn andre, enklere slipemaskiner.

1. Sett slipemaskinen på slipeemnet og skru den på.
2. Hold sandpapiret flatt på emnet, beveg slipemaskinen over hele arbeidsemnet i lange, strykende bevegelser.
3. Begynn med et grovt sandpapir og bytt til et finere og finere papir helt til resultatet er slik du ønsker. Når du for eksempel bruker slipemaskinen på treverk, start med sandpapir type 80, bytt til type 120, deretter 180 og så videre.

##### Fjerne maling eller lakk

1. Når du fjerner flere lag med maling eller lakk, fjern så mye maling som mulig først med malingsfjerner.
2. Skrap av restene med en sparkel eller et annet verktøy. Vent til overflaten er avkjølt og tørr før du bruker slipemaskinen på emnet.
3. Bruk et grovt sandpapir for å unngå at det tettes til.
4. Beveg til nye flater for å unngå at gammel lakk eller maling smelter eller mykner opp.
5. Brede overlappende strøk fører til et jevnt og homogent resultat.
6. Så snart du ser hull i den gamle malingen, bytter du til et finere sandpapir for å unngå og lage striper i emnets overflate. Bytt til et finere sandpapir helt til du har nådd ønsket resultat.

#### RENGJØRING:

Hold alltid luftenåpningene på maskinen rene.

## VEDLIKEHOLD

Bruk kun Milwaukee tilbehør og Milwaukee reservedeler. Komponenter der utskifting ikke er beskrevet skal skiftes ut hos Milwaukee kundeservice (se brosjyre garanti/kundeserviceadresser).

Ved behov kan det fås en eksplosjonstegning av apparatet hos kundeservice eller direkte hos Techtronic Industries GmbH, Max-Eyth-Straße 10, 71364 Winnenden, Germany ved angivelse av maskinens type og det sekstallige nummeret på maskinens skilt.

## SYMBOLER

	Vennligst les nøye gjennom denne brukerhåndboken før du tar apparatet i bruk.
	OBS! ADVARSEL FARE!
	Ta ut vekselbatteriet før du arbeider på maskinen
	Bruk alltid vernebrille når du arbeider med maskinen.
	Bruk derfor vernemaske som er egnet for støv.
	Ikke bruk kraft.
	Elektrisk og elektronisk avfall skal ikke avfallshåndteres sammen med husholdningsavfallet. Brukte batterier, elektrisk og elektronisk avfall skal samles kildesortert og avfallshåndteres. Fjern brukte batterier, akkumulatører og lysmidler fra apparatene før de kasseres. Be om informasjon hos de lokale myndighetene eller hos din fagforhandler om miljøstasjoner og samlesteder. Avhengig av de lokale bestemmelsene kan detaljhandlere være forpliktet til å ta tilbake brukte batterier, elektrisk og elektronisk avfall uten kostnader. Bidra til å redusere behovet for råmaterialer ved å sørge for gjenbruk og resirkulering av dine brukte batterier og ditt elektriske og elektroniske avfall. Brukte batterier (særlig litium-ion-batterier), elektrisk og elektronisk avfall inneholder verdifulle, gjenbrukbare materialer som ved ikke-miljøriktig avfallshåndtering kan ha negative konsekvenser for miljøet og din helse. Slett først eventuelle personrelaterede data fra det brukte apparatet før det avfallshåndteres.
	Tomgangsturtall
	Spenning
	Likestrøm
	Europeisk samsvarsmerke
	Britisk samsvarsmerke

	Ukrainsk samsvarsmerke
	EurAsian Konformitetstegn.

## TEKNISK DATA

	M12 FSDR75
Typ	Excenterslip
Produktionsnummer	5035 37 01 XXXXXX MJJJJ
Batterispenning	12 V ---
Tomgangsvarvtal, obelastad	4000–10000 min <sup>-1</sup>
Tomgangsslagtal	0–10000 min <sup>-1</sup>
Svängningscirkel-ø	2,4 mm
Slipplatta, storek	ø 75 mm
Vikt utan växelbatteri	0,9 kg
Vikt enligt EPTA 01/2014 (2,0 Ah ... 6,0 Ah)	1,14...1,39 kg
Rekommenderad omgivningstemperatur vid arbete:	-18...+50 °C
Rekommenderade batterityper	M12B...
Rekommenderade laddare	M12-18C, M12-18AC, M12-18FC, C12C

**Bullerinformation:** Måtvärdena har tagits fram baserade på EN 62841.

A-värdet av maskinens ljudnivå utgör:

Ljudtrycksnivå / Onoggrannhet K	77,7 dB(A) / 3 dB(A)
Ljudeffektsnivå / Onoggrannhet K	85,7 dB(A) / 3 dB(A)

## Använd hörselskydd!

### Vibrationsinformation:

Totala vibrationsvärdet (vektorsumma ur tre riktningar) framtaget enligt EN 62841.

Vibrationsemissionsvärde a<sub>h</sub> / Onoggrannhet K

5,27 m/s<sup>2</sup> / 1,5m/s<sup>2</sup>

## ⚠ VARNING!

De deklarerade vibrations- och bullernivåerna på detta informationsblad har uppmätts i enlighet med en standardiserad testmetod enligt EN 62841 och kan användas för att jämföra ett verktyg med ett annat. Det kan användas för en preliminär bedömning av exponeringen.

Den angivna vibrations- och bullernivån representerar verktygets huvudsakliga tillämpningar. Om verktyget emellertid används för olika tillämpningar, med olika eller dåligt underhållna tillbehör, kan vibrations- och bullerutsläppet variera. Detta kan öka exponeringsnivån avsevärt över den totala arbetsperioden.

En uppskattning av exponeringsnivån för vibrationer och buller bör även ta hänsyn till de tider då verktyget är avstängt eller när det körs utan att faktiskt arbeta. Detta kan avsevärt minska exponeringsnivån över den totala arbetsperioden.

Identifera ytterligare säkerhetsåtgärder för att skydda operatören mot effekterna av vibrationer och/eller buller såsom: underhåll av verktyget och tillbehören, hålla händerna varma, organisation av arbetsmönster.

**⚠ VARNING! Läs noga igenom alla säkerhetsanvisningar, illustrationer och specifikationer som medföljer detta elverktyg.** Fel som uppstår till följd av att anvisningarna nedan inte följts kan orsaka elstöt, brand och/eller allvarliga kroppsskador.  
**Förvara alla varningar och anvisningar för framtida bruk.**

## SÄKERHETSANVISNINGAR FÖR EXCENTERSLIP

**Bär hörselskydd.** Bullerbelastning kan orsaka hörselskador.

Uppsamlat slipdamm från slipyntans beläggning (t.ex. bestående av polyuretan, linolja osv.) kan självantändas i dammpåsen eller någon annanstans och orsaka brand. Minska brandrisken genom att tömma dammpåsen ofta (efter 10-15 minuter) under slipningen och förvara eller lämna aldrig slipmaskinen utan uppsikt utan att först tömma dammpåsen helt. Följ även rekommendationerna från slipbeläggningens tillverkare.

## ÖVRIGA SÄKERHETS- OCH ANVÄNDNINGSINSTRUKTIONER

Använd alltid skyddsglasögon, skyddshandskar och hörselskydd.

Dammet som uppkommer vid arbeten med denna maskin kan vara skadligt för hälsan om de når kroppen. Använd ett utsugningssystem och bär skyddsmask. Avlägsna kvarblivande damm med t.ex. en dammsugare.

Material med asbest får inte bearbetas.

Dessa planslipar är endast lämpliga för torrslipning.

Drag ur batteripaket innan arbete utföres på maskinen.

Kasta inte förbrukade batterier. Lämna dem till Milwaukee Tools för återvinning.

Förvara ej batteriet ihop med metallföremål, kortslutning kan uppstå.

System M12 batterier laddas endast i System M12 laddare. Ladda inte batterier från andra system.

Bryt aldrig upp uppladdningsbara batterier och laddare och förvara dem endast i torra utrymmen. Skydda mot fukt.

Under extrem belastning eller extrem temperatur kan batterivätska tränga ut ur skadade utbytesbatterier. Vid beröring med batterivätska tvätta genast av med vatten och tvål. Vid ögonkontakt spola genast i minst 10 minuter och kontakta genast läkare.

**Varning!** För att undvika den fara för brand, personsador eller produktskador som orsakas av en kortslutning, doppa inte ner verktyget, utbytesbatteriet eller laddaren i vätskor och se till att ingen vätska kan tränga in i apparaterna eller batterierna. Korroderande eller ledande vätskor, som saltvatten, vissa kemikalier, blekningsmedel eller produkter som innehåller blekmedel, kan orsaka en kortslutning.

## ANVÄND MASKINEN ENLIGT ANVISNINGARNA

Excenterslipen är ett mångsidigt verktyg. Följande arbeten kan utföras: grovslipa, finslipa, polera ,m.m.

Rengör sliptallriken och slipkuddens vidhäftande sida, helst med en borste under lätt tryck, för att säkerställa bästa möjliga vidhäftning.

Använd inte den här produkten på ett annat sätt än den avsedda användningen.

#### TIPPS FÖR ANVÄNDNINGEN

Använd endast Milwaukee Slip- och polerverktyg med självhäftande kardborsttillslutning.

#### KVARSTÅENDE RISKER

Även vid föreskriftsenlig användning kan inte alla restrisker uteslutas. Vid användning kan följande faror, på vilka användaren måste vara särskilt uppmärksam:

- Personskador om sågbladet vidrörs. Att röra vid sågbladet kan leda till allvarliga personskador. Håll sågbladet bort ifrån dig och andra personer. Täck över sågbladet med kedjeskyddet när du inte använder maskinen.
- Personskador orsakade av vibration. Håll fast maskinen i de därför avsedda handtagen och begränsa arbets- och exponeringstiden.
- Bullerbelastning kan leda till hörselskador. Bär hörselskydd och begränsa exponeringstiden.
- Ögonskador orsakade av smutspartiklar. Använd alltid skyddsglasögon, stabila långbyxor, handskar och stabila skor.

#### ANVISNINGAR AVSEENDE LITIJONBATTERIER

##### Användning av litiumjonbatterier

Batteri som ej använts på länge måste laddas före nytt bruk.

En temperatur över 50°C reducerar batteriets effekt. Undvik längre uppvärmning tex i solen eller nära ett element.

Se till att anslutningskontaktarna i laddaren och på batteriet är rena.

För att batterierna ska få lång livslängd ska de laddas fulla efter användning.

För en så lång livslängd som möjligt bör de uppladdningsbara batterierna tas ut ur laddaren efter uppladdning.

Om laddningsbara batterier lagras längre än 30 dagar: Förvara batteriet på en torr plats vid en temperatur under 27 °C. Lagra batteriet vid ca 30%-50% av laddningskapaciteten. Ladda batterierna på nytt var 6:e månad.

##### Batteri-överbelastningsskydd för litiumjonbatterier

Om det laddningsbara batteriet överbelastas genom en mycket hög strömförbrukning, t.ex. extremt höga vridmoment, ett plötsligt stopp eller en kortslutning, så vibrerar elverket i 5 sekunder, laddningsindikeringen blinkar och elverket fränkopplas automatiskt.

För att sedan sätta på elverket igen släpper du tryckbrytaren och tillkopplar sedan verktyget igen.

Vid en extrem belastning blir det laddningsbara batteriet för varmt. I detta fall blinkar alla lampor på laddningsindikeringen så länge tills batteriet har svalnat. När laddningsindikeringen har slocknat kan du fortsätta med arbetet.

##### Transportera litiumjonbatterier

För litiumjon-batterier gäller de lagliga föreskrifterna för transport av farligt gods på väg.

Därför får dessa batterier endast transporteras enligt gällande lokala, nationella och internationella föreskrifter och bestämmelser.

- Konsumenter får transportera dessa batterier på allmän väg utan att behöva beakta särskilda föreskrifter.
- För kommersiell transport av litiumjon-batterier genom en speditiönsfirma gäller emellertid bestämmelserna för transport av farligt gods på väg. Endast personal som känner till alla tillämpliga föreskrifter och bestämmelser får förbereda och

genomföra transporten. Hela processen ska följas upp på fackmässigt sätt.

Följande ska beaktas i samband med transporten av batterier:

- Säkerställ att alla kontakter är skyddade och isolerade för att undvika kortslutning.
- Se till att batteripacken inte kan glida fram och tillbaka i förpackningen.
- Transportera aldrig batterier som läcker, har runnit ut eller är skadade.

För mer information vänligen kontakta din speditiönsfirma.

#### ARBETSANVISNINGAR

##### Allmänt om slipning med excenterslipmaskiner

När man slipar med en excenterslipmaskin finns det ett par saker man bör tänka på:

- Till skillnad från de flesta andra slipmaskiner ska excenterslipmaskinen placeras på arbetsstycket INNAN verktyget startas. Om slipmaskinen startas innan den placeras på arbetsstycket, så kan den frilöpande slipplattan rotera med så hög hastighet att det blir repor när den sätts mot arbetsstycket.
- Till skillnad från de flesta andra slipmaskiner kan en excenterslipmaskin flyttas över arbetsstycket i vilken riktning som helst (fibreriktningen spelar t.ex. ingen roll när man slipar trä).
- När man trycker slipmaskinen olika hårt mot slipytan så påverkas rotationshastigheten. För finare arbeten rekommenderas ett lätt tryck och för grövre arbeten ett måttligt tryck. Om man trycker för hårt kan slipplattan inte rotera tillräckligt.
- Håll slipplattan plant mot arbetsstycket under slipningen. Om slipmaskinen lutar eller kanterna på slipplattan används kan ytan bli ojämn och slipplattans livslängd reduceras.
- Flytta hela tiden slipmaskinen med breda, jämna rörelser över arbetsstycket. Om man slipar för länge på samma ställe kan det leda till urgröppningar och ojämma resultat.
- Kontrollera arbetsstycket ofta, eftersom excenterslipar arbetar mer aggressivt än vanliga roterande slipmaskiner.

1. Placera slipmaskinen på arbetsstycket och starta slipmaskinen.
2. Håll slippappret plant mot arbetsstycket, rör hela tiden slipmaskinen över arbetsstycket och arbeta med långa, svepande rörelser.
3. Börja slipa med ett grovt sandpapper och byt sedan till finare och finare sandpapper tills önskad ytförfining uppnås. Om du till exempel använder slipmaskinen på trä börjar du med kornstorlek 80 och byter sedan till 120, sedan till 180 och så vidare.

##### Borttagning av målarfärg eller lack

1. När flera lager målarfärg eller lack ska tas bort, ska man först ta bort så mycket som möjligt med färglösningsmedel eller lackborttagningsmedel.
2. Skrapa bort resterna med en spackel eller någon annan skrapa och låt ytan svalna och torka innan slipmaskinen används på arbetsstycket.
3. Välj ett sandpapper med grov kornstorlek för att förhindra att sandpappret sätts igen.
4. Flytta hela tiden slipmaskinen över nya områden så att den gamla ytbeläggningen (färgen eller lacken) inte hettas upp och mjuknar.
5. Arbeta med breda och överlappande tag för att få en jämn yta.
6. När arbetsstycket börjar synas igenom den gamla ytbeläggningen byter man till ett sandpapper med medelgrov kornstorlek, så att ytan på arbetsstycket inte repas. Sedan byter man efter hand till ett fint sandpapper för att få den önskade ytförfiningen.

#### RENGÖRING

Se till att motorhöljets luftslitsar är rena.

#### SKÖTSEL

Använd endast Milwaukee-tillbehör och Milwaukee-reservdelar. Komponenter, för vilka inget byte beskrivs, skall bytas ut hos Milwaukee-kundtjänst (se broschyren garanti-/kundtjänstadresser).

Vid behov kan du rekvidrera apparatens sprängskiss antingen hos kundservicen eller direkt hos Techtronic Industries GmbH, Max-Eyth-Straße 10, 71364 Winnenden, Germany. Du ska då ange maskintypen och numret på sex siffror som står på effektskylten.

#### SYMBOLER

	Läs instruktionen noga innan du startar maskinen.
	OBSERVERA! VARNING! FARA!
	Drag ur batteripaket innan arbete utföres på maskinen.
	Använd alltid skyddsglasögon.
	Bär därför lämplig skyddsmask.
	Använd ingen kraft.
	Förbrukade batterier och avfall som utgörs av eller innehåller elektrisk och elektronisk utrustning (WEEE) får inte slängas tillsammans med de vanliga hushållssoporna. Förbrukade batterier eller WEEE ska samlas och avfallshandteras separat. Ta ut förbrukade batterier, förbrukade ackumulatörer och ljuskällor ur produkterna innan de avfallshandteras. Kontakta den lokala myndigheten respektive kommunen eller fråga återförsäljare var det finns speciella avfallsstationer för elskrot. Beroende på de lokala bestämmelserna kan återförsäljare vara skyldiga att ta tillbaka förbrukade batterier eller WEEE gratis. Bidra till att minska behovet av råämnen genom återanvändning och återvinning av dina förbrukade batterier eller ditt WEEE. Förbrukade batterier (i synnerhet litiumjonbatterier) och WEEE innehåller värdefulla återvinningsbara material som kan skada miljön och din hälsa om de inte avfallshandteras på korrekt sätt. Tänk på att radera eventuella personuppgifter som kan finnas på din utrustning innan du lämnar den till avfallshanderingen.
$n_0$	Tomgångsvarvtal, obelastad
$v$	Spänning
	Likström
	Europeisk överensstämmelsemärkning

	Brittisk symbol för överensstämmelse
	Ukrainskt konformitetsmärke
	EurAsian överensstämmelsesymbol.



TEKNISET TIEDOT	M12 FSDR75
Tyyppi	Epäkeskoihiomakone
Tuotantnumero	5035 37 01 XXXXXX MJJJ
Akun jännite	12 V ---
Kuormittamaton kierrosliku	4000–10000 min <sup>-1</sup>
Kuormittamaton iskuluku	0–10000 min <sup>-1</sup>
Värähtelyliikkeen- $\emptyset$	2,4 mm
Hiomapöydän mitat	$\emptyset$ 75 mm
Paino ilman vaihtoakun kera	0,9 kg
Paino EPTA-menettelyn 01/2014mukaan (2,0 Ah ... 6,0 Ah)	1,14...1,39 kg
Suosittelun ympäristön lämpötila työn aikana	-18...+50 °C
Suosittelut akuttyypit	M12B...
Suosittelut latauslaitteet	M12-18C, M12-18AC, M12-18FC, C12C

#### Melunpäästötiedot:

Mitta-arvot määritetty EN 62841 mukaan.

Koneen tyyppillinen A-luokitettu melutaso:

Melutaso / Epävarmuus K	77,7 dB(A) / 3 dB(A)
Äänenvoimakkuus / Epävarmuus K	85,7 dB(A) / 3 dB(A)

#### Käytä kuulosuojaimia!

#### Tärinä tiedot:

Värähtelyn yhteisarvot (kolmen suunnan vektorisumma) mitattuna EN 62841 mukaan.

Värähtelyemissioarvo $a_{\text{p}}$ / Epävarmuus K	5,27 m/s <sup>2</sup> / 1,5m/s <sup>2</sup>
--	---

## VAROITUS!

Tässä tiedotteessa ilmoitettu (ilmoitetut) tärinä- ja melupäästöarvo(t) on mitattu standardisoidulla testimenetelmällä SFS-EN 62841 mukaisesti ja sitä voidaan käyttää työkalun vertailemiseen toisen työkalun kanssa. Sitä voidaan käyttää alustavaan altistuksen arviointiin.

Ilmoitettu tärinä- ja melupäästöarvo koskee työkalun pääkäyttötarkoituksia. Jos kuitenkin työkalua käytetään eri käyttötarkoituksiin eri varusteiden kanssa tai huonosti huollettuna, voi tärinä- ja melupäästö erota ilmoitetusta. Tämä voi merkittävästi nostaa altistumistasoa koko työskentelyjakson ajaksi.

Arvioidussa tärinä- ja meluallistustasossa tulisi ottaa huomioon myös työkalun sammutuskerran tai sen tyhjäkäynti. Tämä voi merkittävästi laskea altistumistasoa koko työskentelyjakson ajaksi.

Tunnista esimerkiksi seuraavat lisävaroitukset, joilla voidaan suojata käyttäjää tärinän ja/tai melun vaikutuksilta: työkalun ja varusteiden ylläpito, käsien lämpimänä pito, työnkulun organisointi.

**VAROITUS Lue kaikki turvallisuusmääräykset, ohjeet, kuvitukset ja eritelyt, jotka toimitetaan tämän sähkötyökalun mukana.** Jäljempänä annettujen ohjeiden noudattamisen laiminlyönti saattaa johtaa sähköiskuun, tulipaloon ja/tai vakavaan loukkaantumiseen. **Säilytä kaikki turvallisuus- ja muut ohjeet tulevaisuutta varten.**

## EPÄKESKOHIOKONEEN TURVALLISUUSOHJEET

**Käytä korvasuojia.** Altistuminen melulle voi vahingoittaa kuuloa.

Hiomapintojen pinnoitteista, kuten polyuretaanista, pellavansiemenöllystä jne., kertynyt hiomapöly voi syttyä itsestään hiomakoneen pölypussissa tai muualla ja aiheuttaa tulipalon. Tulipaloriskin vähentämiseksi tyhjennä pölypussi aina säännöllisesti (10–15 minuutin välein) hiomisen aikana, äläkä koskaan säilytä tai jätä hiomakoneita ilman, että sen pölypussi on tyhjenetty kokonaan. Noudata myös pinnoitevalmistajien suosituksia.

## TÄYDENTÄVIÄ TURVALLISUUSMÄÄRÄYKSIÄ JA TYÖSKENTELYOHJEITA

Käytä laitteella työskennellessäsi aina suojalaseja. Suojakäsineiden, turvallisien ja tukevapohjaisten kenkien, kuulosuojainten ja suojaesiliinan käyttöä suositellaan.

Työstössä syntynyt pöly saattaa olla terveydelle vahingollista, joten sen koskettaminen tai hengittäminen tulisi välttää. Liitä kone kohdeimujärjestelmään ja käytä sopivaa pölysuojaa

kasvoilla. Poista laskeutunut pöly huolellisesti esimerkiksi pölynimurilla.

Asbestipitoisen materiaalin työstö on kielletty.

Tämä tasohiomakone sopii vain kuivahiomiseen.

Ota akku pois ennen kaikkia koneeseen tehtäviä toimenpiteitä.

Käytettyjä vaihtoakkuja ei saa polttaa eikä poistaa normaalin jätehuollon kautta. Milwaukeeella on tarjolla vanhoja vaihtoakkuja varten ympäristöystävällinen jätehuoltopalvelu.

Vaihtoakkuja ei saa säilyttää yhdessä metalliesineiden kanssa (oikosulkuvaara).

Käytä ainoastaan System M12 latauslaitetta System M12 akkujen lataukseen. Älä käytä muiden järjestelmien akkuja.

Älä koskaan avaa akkuja tai latauslaitteita ja säilytä ne vain kuivissa tiloissa. Suojattava kosteudelta.

Vaurioituneesta akusta saattaa erityisen kovassa käytössä tai poikkeavassa lämpötilassa vuotaa akkuhappoa . Ihonkohta, joka on joutunut kosketukseen akkuhapon kanssa on viipymättä pestävä vedellä ja saippualla. Silmä, johon on joutunut akkuhappoa, on huuhdeltava vedellä vähintään 10 minuutin ajan, akku jälkeen on viipymättä hakeuduttava lääkäriin apuun.

**Varoitus!** Jotta vältetään lyhytsulun aiheuttama tulipalon, loukkaantumisen tai tuotteen vahingoittumisen vaara, älä koskaan upota työkalua, vaihtoakkuja tai latauslaitetta nesteeseen ja huolehdi siitä, ettei mitään nesteitä pääse tunkeutumaan laitteiden tai akkujen sisään. Syövyttävät tai sähköä johtavat nesteet, kuten suolavesi, tietyt kemikaalit ja lalkaisuaaineet tai valkaisuaaineita sisältävät tuotteet voivat aiheuttaa lyhytsulun.

## TARKOITUKSENMUKAINEN KÄYTTÖ

Epäkeskoihiomakone on monipuolinen laite. Sillä voi suorittaa seuraavia töitä: karkeahionta, hienohionta, rapautuneiden lakkapintojen kiillotus, naarmujen kiillotus akryylilasipinnoista, jne.

Parhaan kiinnittymisen varmistamiseksi puhdista hiomalevy ja hiomalaikan tarttumapinta, parhaiten käyttäen harjaa vain kevyesti painaen.

Älä käytä tätä tuotetta muuhun kuin sille määrättyyn normaaliin tarkoitukseen.

## KÄYTTÖOHJEITA

Käytä vain alkuperäisiä Milwaukee-hioma- ja kiillotuslakkoja, joissa on itsekiinnittyvä takiaistarra.

## JÄÄMÄRISKIT

Kaikkia jäämärkejä ei voida sulkea pois myöskään määräysten mukaisen käytön aikana. Käytössä saattaa syntyä seuraavia vaaroja, joita käyttäjän tulisi varoa erityisen huolella:

- Sahanterään koskettamisesta uhkaa loukkaantumisvaara. Sahanterään koskettaminen voi aiheuttaa pahoja vammoja. Pitele sahanterää itsestäsi ja muista ihmisistä pois päin. Peitä sahanterä ketjunsuojuksella, kun et käytä laitetta.
- Tärinän aiheuttamat vammat. Pitele laitetta tähän tarkoitettuista kahvoista ja rajoita työskentely- ja altistusaikaksi.
- Meluradius saattaa aiheuttaa kuulovaurioita. Käytä kuulosuojaimia ja rajoita altistumisen kesto.
- Likahiuksien aiheuttamat silmävammat. Käytä aina suojalaseja, tukevia pitkälahkeisia housuja, käsineitä ja tukevia jalkineita.

## LI-IONIAKKujen OHJEITA

### Li-ioniakkujen käyttö

Pitkään käyttämättä olleet paristot on ladattava ennen käyttöä.

Yli 50°C lämpötilassa akun suorituskyky heikkenee. Vältäthän akkujen säilyttämistä auringossa tai kuumissa tiloissa.

Pidä aina latauslaitteen ja akun kosketinpinnat puhtaina.

Optimaalisen käyttöiän saavuttamiseksi akut on ladattava täyteen käytön jälkeen.

Mahdollisimman pitkän eliniän varmistamiseksi akut tulee ottaa pois latauslaitteesta lataamisen jälkeen.

Akkuja yli 30 päivää säilytettäessä: Säilytä akku kuivassa paikassa alle 27 °C:n lämpötilassa. Säilytä akku sen latauksen ollessa 30 % - 50 %. Lataa akku 6 kuukauden välein uudelleen.

### Li-ioniakkujen yli lataussuojaus

Jos akku ylikuormittuu erittäin suuren virrankulutuksen takia, esim. erittäin voimakkaiden vääntömomenttien, äkillisen pysähtymisen tai oikosulun vuoksi, niin sähkötyökalu tärisee 5 sekunnin ajan, latausnäyttö vilkkuu ja sähkötyökalu sammuu omatoimisesti.

Käynnistä laite uudelleen päästämällä katkaisinpainikkeen irti ja käynnistämällä laitteen sitten uudelleen.

Erittäin suuressa kuormituksessa akku kuumentee liikaa. Tässä tapauksessa latausnäytön kaikki lamput vilkkuvat, kunnes akku on jäähtynyt. Kun latausnäyttö on sammunut, voi työtä jatkaa.

### Li-ioniakkujen kuljettaminen

Litium-ioniakut kuuluvat vaarallisten aineiden kuljetuksesta annettujen lakien piiriin.

Näiden akkujen kuljettaminen täytyy suorittaa noudattaen paikallisia, kansallisia ja kansainvälisiä määräyksiä ja säädöksiä.

- Kuluttajat saavat ilman muuta kuljettaa näitä akkuja teitä pitkin.
- Kaupallisessa kuljetuksessa huolintaliikkeiden täytyy

kuljettaa litium-ioniakkuja vaarallisten aineiden kuljetuksesta annettujen määräysten mukaisesti. Ainoastaan tähän vastaavasti koulutetut henkilöt saavat suorittaa kuljetuksen valmistelutoimet ja itse kuljetuksen. Koko prosessia tulee valvoa asiantuntevasti.

Seuraavat kohdat tulee huomioida akkuja kuljetettaessa:

- Varmista, että akkujen kontaktit on suojattu ja eristetty, jotta vältetään lyhytsulut.
- Huolehdi siitä, ettei akkusarja voi luiskahtaa paikaltaan pakkauksen sisällä.
- Vahingoittuneita tai vuotavia akkuja ei saa kuljettaa.

Pyydä tarkennat tiedot huolintaliikkeeltäsi.

## TYÖSKENTELYOHJEITA

### Yleinen hiominen epäkeskoihiomakoneilla

Epäkeskoihiomakoneita käytettäessä on huomioitava joitakin asioita:

- Toisin kuin useimmat hiomakoneet, epäkeskoihiomakoneet on asetettava työkalun päälle ENNEN työkalun käynnistämistä. Jos hiomakone käynnistetään ennen työkalun päälle asettamista, ilmassa oleva hiomatynny voi pyöriä nopeudella, joka voi aiheuttaa naarmuja, kun se asetetaan työkalun päälle.
- Toisin kuin useimmat hiomakoneet, epäkeskoihiomakoneita voidaan liikuttaa työkalun päällä mihiin tahansa suuntaan (jos kyseessä on puu, syiden suunnasta huolimatta).
- Hiomakoneeseen kohdistuvan paineen vaihtelu vaikuttaa sen pyörimisnopeuteen. Hienon työhön suositellaan kevyttä painetta ja karkeaan työhön kohtuullista painetta. Liiallinen paine estää tynnyä pyörimästä riittävästi.
- Pidä hiomatynny tasaisesti työkalulta vasten. Hiomakoneen kallistaminen tai tynnyen reunojen käyttäminen voi tuottaa epätasaisen lopputuloksen ja lyhentää tynnyä käyttöikä.
- Liikuta hiomakoneita koko ajan laajoin ja tasaisin vedoin työkalun päällä. Yhden kohdan hiominen liian pitkään voi aiheuttaa uria ja epätasaisia tuloksia.
- Tarkista työkalun säännöllisesti, sillä epäkeskoihiomakoneet toimivat tehokkaammin kuin tavalliset tasohiomakoneet.

- Aseta hiomakone työkalun päälle ja kytke hiomakone päälle.
- Pidä hioma-arkki tasaisesti työkalulta vasten ja liikuta hiomakoneita koko ajan työkalun päällä pitkkin ja pyyhkivän vedoin.
- Aloita hiominen karkealla hiomapaperilla ja vaihda asteittain hienompaan hiomapaperiin, kunnes haluttu lopputulos on saavutettu. Kun hiomakoneella hiotaan esimerkiksi puuta, aloita karkeudella 80 ja siirry karkeuteen 120, sitten karkeuteen 180 ja niin edelleen.

### Maalin tai lakan poistaminen

- Kun poistat useaa maali- tai lakkakerrosta, poista mahdollis suuri osa liuotteella tai lakanpoistoaineella.
- Kaavi jäämät pois teräslastalla tai muulla kaavintyökalulla ja anna pinnan jäähtyä ja kuivua ennen kuin käytät hiomakoneita työkalupäälle.
- Valitse karkea hiomapaperiarikki, jotta hiomapaperi ei tukkeudu
- Liikuta hiomakoneita koko ajan uusilla alueilla kuumenemisen ja vanhan pinnoitteen (maali tai lakka) pehmenemisen välttämiseksi.
- Työskentele laajoin ja limittäisin vedoin yhtenäisen lopputuloksen saavuttamiseksi.
- Kun työkalupäleen vanha pinnoite alkaa näkyä läpi, vaihda keskikarkeaan hiomapaperiin, jotta työkalupäleen pinta ei naarmuunnu. Vaihda asteittain hienompaan hiomapaperiin, kunnes haluttu lopputulos on saavutettu.



## PUHDISTUS








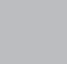
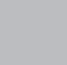
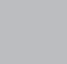
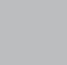

Pidä moottorin ilmanottoaukot puhtaina.



## HUOLTO

Käytä ainoastaan Milwaukee lisätarvikkeita ja Milwaukee varaosia. Mikäli jokin komponentti, jota ei ole kuvailtu, tarvitsee vaihtoa ota yhteys johonkin Milwaukee palvelupisteistä (kts. listamme takuuhuoltoilikkeiden/ palvelupisteiden osoitteista)

Tarvittaessa voit pyytää laitteen räjähdyssiirustuksen ilmoittaen konetyypin ja tyyppikilvessä olevan kuusinumeroisen luvun huoltopalvelustasi tai suoraan osoitteella Techtronic Industries GmbH, Max-Eyth-Strasse 10, 71364 Winnenden, Saksa.

## MERKIT

	Lue käyttöohjeet huolellisesti ennen käyttöönottoa.
	VAROITUS! VARO! VAARA!
	Ota akku pois ennen kaikkia koneeseen tehtäviä toimenpiteitä.
	Käytä laitteella työskennellessäsi aina suojalaseja.
	Koneella työskennellessä on käytettävä sopivaa suojainta.
	Älä käytä väkivoimaa.
	Älä hävitä käytettyjä paristoja, sähkö- ja elektroniikkaromua lajittelemattomana yhdyskuntajätteenä. Käytetyt paristot sekä sähkö- ja elektroniikkaromu on kerättävä erikseen. Käytetyt paristot, romuakut ja valonlähteet on irrotettava laitteista. Kysy paikallisilta viranomaisilta tai jälleenmyyjiltä neuvoa kierrättämiseen ja tietoa keräyspisteestä. Paikalliset säännökset saattavat velvoittaa vähittäiskauppiat ottamaan käytetyt paristot, sähkö- ja elektroniikkaromun takaisin maksutta. Panoksesi käytettyjen paristojen sekä sähkö- ja elektroniikkalaiteromun uudelleenkäytössä ja kierrätyksessä auttaa vähentämään raaka-aineiden kysyntää. Käytetyt paristot, etenkin litiumia sisältävät, sekä sähkö- ja elektroniikkaromu sisältävät arvokkaita, kierrätettäviä materiaaleja, jotka saattavat vaikuttaa haitallisesti ympäristöön ja ihmisten terveyteen, jos niitä ei hävitetä ympäristöstävällisesti. Poista mahdolliset henkilökohtaiset tiedot hävitettävästä laitteesta.
	Kuormittamaton kierros-luku
	Jännite
	Tasavirta
	Eurooppalainen vaatimustenmukaisuusmerkki
	Iso-Britannian standardinmukaisuusmerkki

	Ukrainan säännönmukaisuusmerkki
	EurAsian-vaatimustenmukaisuusmerkki.

ΤΕΧΝΙΚΑ ΣΤΟΙΧΕΙΑ	M12 FSDR75
Κατασκευαστικό είδος	EKKENTPO TPIBEIO
Αριθμός παραγωγής	5035 37 01 XXXXX MJJJ
Τάση μπαταρίας	12 V ---
Αριθμός στρωφών χωρίς φορτίο	4000–10000 min <sup>-1</sup>
Αριθμός παλινδρομήσεων χωρίς φορτίο	0–10000 min <sup>-1</sup>
Διάμετρος κύκλου δόνησης	2,4 mm
Διάσταση πλάκας λείανσης	ø 75 mm
Βάρος χωρίς ανταλλακτική μπαταρία	0,9 kg
Βάρος σύμφωνα με τη διαδικασία EPTA 01/2014 (2,0 Ah ... 6,0 Ah)	1,14...1,39 kg
Συνιστώμενη θερμοκρασία περιβάλλοντος κατά την εργασία	-18...+50 °C
Συνιστώμενοι τύποι συσσωρευτών	M12B...
Συνιστώμενες συσκευές φόρτισης	M12-18C, M12-18AC, M12-18FC, C12C
<b>Πληροφορίες θορύβου:</b> Τιμές μέτρησης εξακριβωμένες κατά EN 62841. Η σύφωνα με την καμπύλη A εκτιμηθείσα στάθμη θορύβου του μηχανήματος αναφέρεται σε: Στάθμη ηχητικής πίεσης / Ανασφάλεια K Στάθμη ηχητικής ισχύος / Ανασφάλεια K	77,7 dB(A) / 3 dB(A) 85,7 dB(A) / 3 dB(A)
<b>Φοράτε προστασία ακοής (ωτασπίδες)!</b>	
<b>Πληροφορίες δόνησεων:</b> Υλικές τιμές κραδασμών (άθροισμα διανυσμάτων τριών διευθύνσεων) εξακριβώθηκαν σύμφωνα με τα πρότυπα EN 62841. Τιμή εκπομπής δόνησεων a <sub>h</sub> / Ανασφάλεια K	5,27 m/s <sup>2</sup> / 1,5m/s <sup>2</sup>

## ΠΡΟΕΙΔΟΠΟΙΗΣΗ!

Το αναφερόμενο στο παρόν φυλλάδιο επίπεδο τιμών δόνησης και εκπομπής θορύβου έχει μετρηθεί σύμφωνα με μια τυπική μέθοδο δοκιμών κατά το πρότυπο EN 62841 και μπορεί να χρησιμοποιηθεί για τη σύγκριση εργαλείων μεταξύ τους. Μπορεί να χρησιμοποιηθεί για μια προκαταρκτική αξιολόγηση της έκθεσης.

Οι αναφερόμενες τιμές επιπέδων δόνησης και εκπομπής θορύβου αντιστοιχούν στις βασικές εφαρμογές του εργαλείου. Στην περίπτωση χρήσης του εργαλείου σε διαφορετικές εφαρμογές, με διαφορετικά εξαρτήματα ή ανεπαρκή συντήρηση, τα επίπεδα δόνησης και εκπομπών θορύβου ενδέχεται να διαφέρουν. Αυτό μπορεί να έχει ως συνέπεια μία σημαντική αύξηση των επιπέδων έκθεσης καθόλη τη διάρκεια εκτέλεσης των εργασιών.

Για μία εκτίμηση των επιπέδων έκθεσης σε δόνηση και θόρυβο πρέπει να συνυπολογίζονται οι χρόνοι απενεργοποίησης του εργαλείου ή αυτοί κατά τους οποίους παραμένει ενεργό χωρίς να εκτελείται κάποια εργασία. Αυτό μπορεί να μειώσει σημαντικά τα επίπεδα έκθεσης καθόλη τη διάρκεια εκτέλεσης των εργασιών.

Ορίστε πρόσθετα μέτρα προστασίας του χειριστή από την έκθεση στη δόνηση ή/και στον θόρυβο όπως: συντήρηση του εργαλείου και των παρελκόμενων εξαρτημάτων, διατήρηση θερμότητας των χεριών, οργάνωση μοτίβων εργασίας.

**ΠΡΟΕΙΔΟΠΟΙΗΣΗ! Διαβάστε όλες τις προειδοποιητικές υποδείξεις, οδηγίες, περιγραφές και προδιαγραφές γι' αυτό το ηλεκτρικό εργαλείο.** Αμέλειες κατά την τήρηση των προειδοποιητικών υποδείξεων μπορεί να προκαλέσουν ηλεκτροπληξία, κίνδυνο πυρκαγιάς ή/και σοβαρούς τραυματισμούς. **Φυλάξτε όλες τις προειδοποιητικές υποδείξεις και οδηγίες για κάθε μελλοντική χρήση.**

## ΟΔΗΓΙΕΣ ΑΣΦΑΛΕΙΑΣ ΓΙΑ ΕΚΚΕΝΤΡΑ ΤΡΙΒΕΙΑ

**Φοράτε ωτασπίδες.** Η επίδραση θορύβου μπορεί να προκαλέσει απώλεια ακοής.

Η σκόνη λείανσης που συλλέγεται από τις επικαλύψεις των επιφανειών λείανσης, όπως πολιουρεθάνης, λινέλαιου κ.λπ., μπορεί να αυταναφλεγεί μέσα στον σάκο συλλογής σκόνης του τριβείου ή αλλού και να προκαλέσει πυρκαγιά. Για να μειώσετε τον κίνδυνο πυρκαγιάς, αδειάζετε πάντα τον σάκο συλλογής σκόνης ανά τακτικά χρονικά διαστήματα (10-15 λεπτά) κατά τη διάρκεια της λείανσης και μην αποθηκεύετε ή εγκαταλείπετε ποτέ ένα τριβείο χωρίς να αδειάζετε πλήρως τον σάκο συλλογής σκόνης. Επίσης ακολουθείτε τις συστάσεις των κατασκευαστών των υλικών επικάλυψης.

## ΠΕΡΑΙΤΕΡΩ ΟΔΗΓΙΕΣ ΑΣΦΑΛΕΙΑΣ ΚΑΙ ΧΡΗΣΕΩΣ

Στις εργασίες με τη μηχανή φοράτε πάντοτε προστατευτικά γυαλιά. Συνιστάνται τα προστατευτικά γάντια, τα σταθερά και αντιολισθητικά παπούτσια και η ποδιά.

Η δημιουργούμενη κατά την εργασία σκόνη είναι συχνά επιβλαβής για την υγεία και δεν πρέπει να έρχεται σε επαφή με το σώμα. Χρησιμοποιείτε μια διάταξη αναρρόφησης της σκόνης και φοράτε επιπλέον μια κατάλληλη προσωπίδα προστασίας από τη σκόνη. Απομακρύνετε επιμελώς τη μαζεμένη σκόνη, π.χ. με αναρρόφηση.

Δεν επιτρέπεται να γίνεται επεξεργασία υλικού που περιέχει αμιάντο.

Αυτή η μηχανή είναι κατάλληλη μόνο για ξηρή λείανση!

Πριν από κάθε εργασία στη μηχανή αφαιρείτε την ανταλλακτική μπαταρία.

Μην πετάτε τις μεταχειρισμένες ανταλλακτικές μπαταρίες στη φωτιά ή στα οικιακά απορρίμματα. Η Milwaukee προσφέρει μια απόσυρση των παλιών ανταλλακτικών μπαταριών σύμφωνα με τους κανόνες προστασίας του περιβάλλοντος, ρωτήστε παρακαλώ σχετικά στο ειδικό κατάστημα πώλησης.

Μην αποθηκεύετε τις ανταλλακτικές μπαταρίες μαζί με μεταλλικά αντικείμενα (κίνδυνος βραχυκυκλώματος).

Φορτίστε τις ανταλλακτικές μπαταρίες του συστήματος M12 μόνο με φορτιστές του συστήματος M12. Μην φορτίζετε μπαταρίες από άλλα συστήματα.

Οι συσσωρευτές και φορτιστές να μην παραβιάζονται ποτέ και να διαφυλάσσονται μόνο σε ξηρούς χώρους. Προφυλάξτε τους από την υγρασία.

Όταν υπάρχει υπερβολική καταπόνηση ή υψηλή θερμοκρασία μπορεί να τρέξει υγρό μπαταρίας από τις χαλασμένες επαναφορτιζόμενες μπαταρίες. Αν έρθετε σε επαφή με υγρό μπαταρίας να πλυθείτε αμέσως με νερό και σαπούνι. Σε περίπτωση επαφής με τα μάτια να πλυθείτε σχολαστικά για τουλάχιστον 10 λεπτά και να αναζητήσετε αμέσως ένα γιατρό.

**Προειδοποίηση!** Για να αποτρέπεται τον κίνδυνο πυρκαγιάς λόγω βραχυκυκλώματος, τραυματισμούς ή ζημιές του προϊόντος, να μη βυθίζετε το εργαλείο, τον ανταλλακτικό συσσωρευτή ή τη συσκευή φόρτισης σε υγρά και να φροντίζετε, ώστε να μη δειοδύουν υγρά στις συσκευές και τους συσσωρευτές. Διαβρωτικές ή αγώνιμες υγρές ουσίες, όπως αλταλόνηρο, ορισμένες χημικές ουσίες και λευκαντικά ή προϊόντα που περιέχουν λευκαντικά, μπορεί να προκαλέσουν βραχυκύκλωμα.

## ΧΡΗΣΗ ΣΥΜΦΩΝΑ ΜΕ ΤΟ ΣΚΟΠΟ ΠΡΟΟΡΙΣΜΟΥ

Ο έκκεντρος λειαντήρας είναι μία πολύπλευρη συσκευή. Οι ακόλουθες εργασίες μπορούν να πραγματοποιηθούν: χοντρή λείανση, λεπτή λείανση, βερνίκωμα βαφών που έχουν παραμορφωθεί από τον καιρό, συμπληρωματικό βερνίκωμα γραντζουνιμάτων πάνω σε επιφάνειες ακρυλικού γυαλιού, κλπ.

Για την καλύτερη δυνατή πρόσφυση καθαρίστε με μία βούρτσα τον δίσκο λείανσης και την κολλητική πλευρά του γυαλόχαρτου, κατά προτίμηση με ελαφριά πίεση.

Αυτή το μηχανήμα επιτρέπεται να χρησιμοποιείται μόνο για την προβλεπόμενη χρήση που αναφέρεται.

## ΣΥΜΒΟΥΛΕΣ ΓΙΑ ΤΟ ΧΕΙΡΙΣΜΟ

Χρησιμοποιείτε μόνο τα αυθεντικά εργαλεία λείανσης και στίλβωσης της Milwaukee με αυτοκόλλητη ζώνη.

## ΥΠΟΛΕΙΠΟΜΕΝΟΙ ΚΙΝΔΥΝΟΙ

Ακόμη και σε κανονική χρήση δεν μπορούν να αποκλείονται όλοι οι υπολειπόμενοι κίνδυνοι. Κατά τη χρήση θα μπορούσαν να προκύψουν οι ακόλουθοι κίνδυνοι, στους οποίους θα έπρεπε να δίνει ο χειριστής ιδιαίτερη προσοχή:

- Τραυματισμοί κατά την επαφή με την πριονολεπίδα. Η επαφή με την πριονολεπίδα μπορεί να έχει σοβαρούς τραυματισμούς ως συνέπεια. Να κρατάτε την πριονολεπίδα μακριά από σας και άλλα άτομα. Να σκεπάζετε την πριονολεπίδα με το προστατευτικό αλυσίδας, όταν δεν χρησιμοποιείτε το εργαλείο.
- Τραυματισμοί που προκύπτουν από δονήσεις. Να κρατάτε το μηχανήμα από τις προβλεπόμενες για το σκοπό αυτό χειρολαβές και να περιορίζετε το χρόνο εργασίας και έκθεσης.
- Η ηχορρύπανση μπορεί να οδηγήσει σε ακουστικά τραύματα. Να φοράτε προστατευτικά ακοής και να περιορίζετε τη διάρκεια έκθεσης.
- Τραυματισμοί των οφθαλμών που προκύπτουν από ρυτιγόνα σωματίδια. Να φοράτε πάντα προστατευτικά γυαλιά, ανθεκτικά, μακριά παντελόνια, γάντια και ανθεκτικά υποδήματα.

## ΥΠΟΔΕΙΞΕΙΣ ΓΙΑ ΕΠΑΝΑΦΟΡΤΙΖΟΜΕΝΕΣ ΜΠΑΤΑΡΙΕΣ ΙΟΝΤΩΝ ΛΙΘΙΟΥ

### Χρήση επαναφορτιζόμενων μπαταριών ιόντων λιθίου

Επαναφορτίζετε τις μπαταρίες που δεν έχουν χρησιμοποιηθεί για μεγαλύτερο χρονικό διάστημα πριν τη χρήση.

Μια θερμοκρασία πάνω από 50°C μειώνει την ισχύ της μπαταρίας. Αποφύγετε τη θέρμανση για μεγαλύτερο χρονικό διάστημα από τον ήλιο ή τις συσκευές θέρμανσης.

Διατηρείτε τις επαφές σύνδεσης στο φορτιστή και στην ανταλλακτική μπαταρία καθαρές.

Για μια άριστη διάρκεια ζωής πρέπει μετά τη χρήση οι μπαταρίες να φορτιστούν πλήρως.

Για μια κατά το δυνατόν μεγάλη διάρκεια ζωής θα έπρεπε να αφαιρούνται οι επαναφορτιζόμενες μπαταρίες από το φορτιστή μετά τη φόρτιση.

Για την αποθήκευση της μπαταρίας για διάστημα μεγαλύτερο των 30 ημερών:

Αποθηκεύετε τον συσσωρευτή σε έναν ξηρό χώρο, σε θερμοκρασία κάτω των 27 °C.

Αποθηκεύετε τη μπαταρία περ. στο 30%-50% της κατάστασης φόρτισης.

Κάθε 6 μήνες φορτίζετε εκ νέου τη μπαταρία.

### Προστασία υπερφόρτισης επαναφορτιζόμενων μπαταριών ιόντων λιθίου

Σε υπερφόρτωση της μπαταρίας από πολύ υψηλή κατανάλωση ρεύματος, π. χ. από ακραίες υψηλές ροπές περιστροφής, μπλοκάρισμα του τρυπανιού, δονείται το ηλεκτρικό εργαλείο για 5 δευτερόλεπτα, αναβόσβηνει η ένδειξη φόρτισης και το ηλεκτρικό εργαλείο απενεργοποιείται αυτόματα. Για μια νέα ενεργοποίηση, αφήνετε ελεύθερο το διακόπτη και στη συνέχεια ενεργοποιείτε εκ νέου.

Κάτω από ακραίες καταπονήσεις θερμαίνεται πάρα πολύ η μπαταρία. Στην περίπτωση αυτή αναβόσβηνουν όλες οι λάμπες της ένδειξης φόρτισης μέχρι να έχει κρυώσει η μπαταρία. Μετά το σβήσιμο της ένδειξης φόρτισης μπορεί να συνεχιστεί η συνεργασία.

### Μεταφορά επαναφορτιζόμενων μπαταριών ιόντων λιθίου

Οι μπαταρίες ιόντων λιθίου υπόκεινται στις απαιτήσεις των νομικών διατάξεων για την μεταφορά επικινδύνων εμπορευμάτων.

Η μεταφορά τέτοιων μπαταριών πρέπει να πραγματοποιείται τηρώντας τους τοπικούς, εθνικούς και διεθνείς κανονισμούς και τις αντίστοιχες διατάξεις.

- Επιτρέπεται η μεταφορά τέτοιων μπαταριών στο δρόμο χωρίς περαιτέρω απαιτήσεις.
- Η εμπορική μεταφορά μπαταριών ιόντων λιθίου από εταιρείες μεταφορών υπόκειται στις απαιτήσεις των νομικών διατάξεων για την μεταφορά επικινδύνων εμπορευμάτων. Οι προετοιμασίες αποστολής και η μεταφορά πραγματοποιούνται αποκλειστικά από ειδικά εκπαιδευμένα πρόσωπα. Η συνολική διαδικασία συνοδεύεται από εξειδικευμένο προσωπικό.

Κατά τη μεταφορά μπαταριών ιόντων λιθίου πρέπει να προσέχετε τα εξής:

- Φροντίστε τα σημεία επαφών να είναι προστατευμένα και μονωμένα ώστε να αποφευχθούν βραχυκυκλώματα.
- Προσέξτε το πακέτο μπαταριών να είναι σταθερό μέσα στη συσκευασία και να μη γλιστρά.
- Η μεταφορά μπαταριών που παρουσιάζουν φθορές ή διαρροές δεν επιτρέπεται.

Για περισσότερες πληροφορίες απευθυνθείτε στην εταιρεία μετάφορων.

## ΥΠΟΔΕΙΞΕΙΣ ΕΡΓΑΣΙΑΣ

### Γενική λείανση με έκκεντρα τριβεία

Όταν χρησιμοποιείτε έκκεντρα τριβεία, πρέπει να έχετε υπόψη μερικά σημεία:

- Σε αντίθεση με τα περισσότερα τριβεία, τα έκκεντρα τριβεία θα πρέπει να τοποθετούνται ενώπιον στο τεμάχιο προς επεξεργασία ΠΡΙΝ ΑΠΟ την ενεργοποίηση του εργαλείου. Εάν το τριβείο ενεργοποιηθεί πριν από την τοποθέτησή του επάνω στο τεμάχιο προς επεξεργασία, η ελεύθερα περιστρεφόμενη βάση μπορεί να περιστρέφεται με τέτοια ταχύτητα που να γδάρει το τεμάχιο προς επεξεργασία μόλις έρθει σε επαφή μαζί του.
- Αντίθετα με τα περισσότερα τριβεία, τα έκκεντρα τριβεία μπορούν να κινούνται επάνω στο τεμάχιο προς επεξεργασία ακολουθώντας οποιαδήποτε κατεύθυνση (στην περίπτωση του ξύλου, αγνοώντας τη φορά των ινών).
- Η μεταβαλλόμενη πίεση στο τριβείο θα επηρεάσει την ταχύτητα περιστροφής του. Για λεπτές εργασίες συνιστάται μια μικρή πίεση, ενώ για τη λείανση άγριων επιφανειών συνιστάται

μια μέτρια πίεση. Η υπερβολική πίεση δεν επιτρέπει την περιστροφή της βάσης.

- Κρατάτε τη βάση του τριβείου επίπεδα επάνω στο τεμάχιο προς επεξεργασία. Η θέση του τριβείου υπό κλίση ή η λείανση με την ακμή της βάσης μπορεί να προκαλέσει ανομοιόμορφο αποτέλεσμα και να μειώσει τη διάρκεια ζωής της βάσης.
- Διατηρείτε το τριβείο σε κίνηση, διαγράφοντας πλατιές ομοιόμορφες κινήσεις κατά μήκος του τεμαχίου προς επεξεργασία. Η επίμονη λείανση ενός σημείου για παρατεταμένο διάστημα μπορεί να προκαλέσει γούβα στην επιφάνεια και ανομοιόμορφα αποτελέσματα.
- Ελέγχετε το τεμάχιο προς επεξεργασία τακτικά, γιατί τα έκκεντρα τριβεία λειάνουν περισσότερο επιθετικά από τα περιστροφικά τριβεία.

1. Τοποθετήστε το τριβείο επάνω στο τεμάχιο προς επεξεργασία και ενεργοποιήστε το τριβείο.
2. Κρατήστε το γυαλόχαρτο επίπεδα επάνω στο τεμάχιο προς επεξεργασία, διατηρήστε το τριβείο σε κίνηση σε όλο το τεμάχιο προς επεξεργασία διαγράφοντας μακριές, σαρωτικές κινήσεις.
3. Ξεκινήστε τη λείανση με ένα γυαλόχαρτο άγριας κόκκωσης και βαθμιαία χρησιμοποιήστε γυαλόχαρτα με όλο και λεπτότερη κόκκωση, μέχρι να επιτευχθεί το επιθυμητό αποτέλεσμα. Για παράδειγμα, όταν χρησιμοποιείτε το τριβείο σε ξύλο, ξεκινάτε με κόκκωση αρ. 80, συνεχίζετε με κόκκωση αρ. 120, μετά με κόκκωση αρ. 180 κ.λπ.

### Αφαίρεση βαφής ή βερνικιού

1. Όταν αφαιρείτε πολλά στρώματα βαφής ή βερνικιού, αφαιρέστε όσο το δυνατόν περισσότερη βαφή ή βερνίκι με ένα διαλυτικό χρωμάτων ή ένα υλικό αποβερνικώσης.
2. Ξύστε τα υπολείμματα με μια σπάτουλα ή ένα άλλο εργαλείο απόξεσης και αφήστε την επιφάνεια να κρυώσει και να στεγνώσει, προτού επεξεργαστείτε το τεμάχιο προς επεξεργασία με το τριβείο.
3. Επιλέξτε ένα γυαλόχαρτο με άγρια κόκκωση για να αποτρέψετε τη στόμωση του γυαλόχαρτου.
4. Διατηρήστε το τριβείο σε κίνηση μετακινώντας το σε νέες περιοχές για να αποφύγετε τη θέρμανση και το λιώσιμο της παλιάς επικάλυψης (βαφής ή βερνικιού).
5. Εργαστείτε διαγράφοντας πλατιές, αλληλεπικαλυπτόμενες κινήσεις για να παράγεται ένα ομοιόμορφο αποτέλεσμα.
6. Καθώς αρχίζει να εμφανίζεται η επιφάνεια του τεμαχίου επεξεργασίας κάτω από την παλιά επικάλυψη, χρησιμοποιήστε ένα φύλλο μεσαίας κόκκωσης για να αποφύγετε το γδάρσιμο της επιφάνειας του τεμαχίου προς επεξεργασία. Βαθμιαία χρησιμοποιήστε γυαλόχαρτα με λεπτότερη κόκκωση μέχρι να επιτύχετε το επιθυμητό αποτέλεσμα.

## ΚΑΘΑΡΙΣΜΟΣ








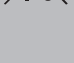
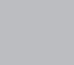
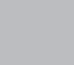
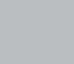
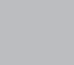
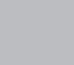
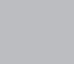
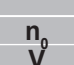
Διατηρείτε πάντοτε τις σχισμές εξαερισμού της μηχανής καθαρές.

## ΣΥΝΤΗΡΗΣΗ

Χρησιμοποιείτε μόνο αξεσουάρ Milwaukee και ανταλλακτικά Milwaukee. Εξαρτήματα, που η αλλαγή τους δεν περιγράφεται, αντικαθιστώνται σε μια τεχνική υποστήριξη της Milwaukee (βλέπε φυλλάδιο εγγύηση/ διευθύνσεις τεχνικής υποστήριξης).

Σε περίπτωση που το χρειαστείτε μπορείτε να παραγγείλετε λεπτομερές σχέδιο της συσκευής αναφέροντας τον τύπο και τον εξαψήφιο αριθμό που βρίσκεται στην πινακίδα τεχνικών χαρακτηριστικών από την εξυπηρέτηση πελατών ή απευθείας από την Techtronic Industries GmbH, διεύθυνση Max-Eyth-Straße 10, 71364 Winnenden, Germany.

## ΣΥΜΒΟΛΑ

	Πριν τη θέση σε λειτουργία, σας παρακαλούμε να διαβάσετε τις οδηγίες χρήσης προσεκτικά.
	ΠΡΟΣΟΧΗ! ΠΡΟΕΙΔΟΠΟΙΗΣΗ! ΚΙΝΔΥΝΟΣ!
	Πριν από κάθε εργασία στη μηχανή αφαιρείτε την ανταλλακτική μπαταρία.
	Στις εργασίες με τη μηχανή φοράτε πάντοτε προστατευτικά γυαλιά.
	Να φοράτε κατάλληλη μάσκα προστασίας από σκόνη.
	Μην βάζετε δύναμη.
	Απόβλητα ηλεκτρικών σπληνών και ηλεκτρικού και ηλεκτρονικού εξοπλισμού δεν επιτρέπεται να απορρίπτονται μαζί με τα οικιακά απορρίμματα. Απόβλητα ηλεκτρικών σπληνών και ηλεκτρικού και ηλεκτρονικού εξοπλισμού πρέπει να συλλέγονται και να απορρίπτονται ξεχωριστά. Πριν την απόρριψη να αφαιρέτε ηλεκτρικές στήλες, συσσωρευτές και λαμπτήρες από τον εξοπλισμό. Ενημερωθείτε από τις τοπικές υπηρεσίες ή από ειδικευμένους εμπόρους σχετικά με κέντρα ανακύκλωσης και συλλογής απορριμμάτων. Ανάλογα με τους τοπικούς κανονισμούς μπορεί να είναι οι έμποροι λιανικής πώλησης υποχρεωμένοι, να παίρνουν πίσω απόβλητα ηλεκτρικών σπληνών και ηλεκτρικού και ηλεκτρονικού εξοπλισμού διαρσάν. Συμβάλλετε κι εσείς μέσω επαναχρησιμοποίησης και ανακύκλωσης των απόβλητων των ηλεκτρικών σπληνών, και του ηλεκτρικού και ηλεκτρονικού εξοπλισμού σας στη μείωση της ζήτησης πρώτων υλών. Απόβλητα ηλεκτρικών σπληνών (προπαντός ηλεκτρικών σπληνών ιόντων λιθίου) και ηλεκτρικού και ηλεκτρονικού εξοπλισμού περιέχουν πολλές, επαναχρησιμοποιήσιμες ύλες που μπορεί να βλάψουν το περιβάλλον και την υγεία σας κατά τη μη περιβαλλοντικώς ορθή διάθεσή τους. Πριν την απόρριψη να διαγράψετε δεδομένα προσωπικού χαρακτήρα που πιθανόν να υπάρχουν στα απόβλητα του εξοπλισμού σας.
	Αριθμός στροφών χωρίς φορτίο
	Τάση
	Συνεχές ρεύμα
	Ευρωπαϊκό σήμα πιστότητας
	Βρετανικό σήμα πιστότητας
	Ουκρανικό σήμα πιστότητας
	001
	EurAsian σήμα πιστότητας.

TEKNIK VERİLER	M12 FSDR75
Modeli	Eksantrik taşlama aleti
Üretim numarası	5035 37 01 XXXXXX MJJJJ
Pilin voltajı	12 V ---
Boştaki devir sayısı	4000–10000 min <sup>-1</sup>
Boştaki strok sayısı	0–10000 min <sup>-1</sup>
Titreşim çapı-ı	2,4 mm
Zımpara levhası ölçüleri	ø 75 mm
Değişken şebeke akü	0,9 kg
Ağırlığı ise EPTA-üretici 01/2014'e göre (2,0 Ah ... 6,0 Ah)	1,14...1,39 kg
Çalışma sırasında tavsiye edilen ortam sıcaklığı	-18...+50 °C
Tavsiye edilen akü tipleri	M12B...
Tavsiye edilen şarj aletleri	M12-18C, M12-18AC, M12-18FC, C12C

**Gürültü bilgileri:** Ölçüm değerleri EN 62841 e göre belirlenmektedir.

Aletin, frekansa bağımlı uluslararası ses basıncı seviyesi değerlendirme eğrisi A'ya göre tipik gürültü seviyesi:

Ses basıncı seviyesi / Tolerans K	77,7 dB(A) / 3 dB(A)
Akustik kapasite seviyesi / Tolerans K	85,7 dB(A) / 3 dB(A)

#### Koruyucu kulaklık kullanın!

#### Vibrasyon bilgileri:

Toplam titreşim değeri (üç yönün vektör toplamı) EN 62841'e göre belirlenmektedir:

Titreşim emisyon değeri a <sub>h</sub> / Tolerans K	5,27 m/s <sup>2</sup> / 1,5m/s <sup>2</sup>
---	---

#### ⚠ UYARI!

Bu bilgi formunda belirtilen titreşim ve gürültü düzeyi EN 62841 uyarınca standart bir test yöntemine göre ölçülmüş olup, bir aleti diğerleriyle karşılaştırmak için kullanılabilir. Bir maruz kalma ön değerlendirmesi için de kullanılabilir.

Beyan edilmiş titreşim ve gürültü emisyon değeri aletin ana uygulamalarını temsil eder. Ancak, alet farklı uygulamalar için veya farklı aksesuarla kullanılır ya da aletin bakımı yetersiz yapılırsa, titreşim ve gürültü emisyonu farklılık gösterebilir. Bu, toplam çalışma süresi boyunca maruz kalma seviyesini önemli ölçüde artırabilir.

Titreşim ve gürültüye maruz kalma seviyesi tahmininde, aletin kapalı olduğu veya çalıştığı, ancak aslında işini yapmadığı süreler de göz önünde bulundurulmalıdır. Bu, toplam çalışma süresi boyunca maruz kalma seviyesini önemli ölçüde azaltabilir.

Operatörü titreşim ve/veya gürültünün etkilerinden korumak için, aletin ve aksesuarların bakımını yapmak, elleri sıcak tutmak ve çalışma biçimlerini düzenlemek gibi ilave güvenlik önlemleri belirleyin.

**⚠ UYARI! Bu elektrikli el aletleriyle ilgili bütün uyarıları, talimat hükümlerini, gösterimleri ve spesifikasyonları okuyun.** Aşağıda açıklanan talimat hükümlerine uyulmadığı takdirde elektrik çarpmalarına, yangınlara ve/veya ağır yaralanmalara neden olunabilir.  
**Bütün uyarıları ve talimat hükümlerini ileride kullanmak üzere saklayın.**

#### EKSANTRİK TAŞLAMA MAKİNESİ İÇİN UYARILAR

**Koruyucu kulaklık kullanın.** Çalışırken çıkan gürültü işitme kayıplarına neden olabilir.

Poliüretan, bezir yağı vb. yüzey kaplamaları zımparalanırken toplanan zımpara tozu, zımpara makinesinin toz torbasında ya da başka bir yerde kendi kendine alev alarak yangına neden olabilir. Yangın riskini azaltmak için zımparalama sırasında daima toz torbasını sık sık (10-15 dakikada bir) boşaltın ve zımpara makinesini asla toz torbasını tamamen boşaltmadan bırakmayın. Ayrıca, kaplama üreticilerinin tavsiyelerine uyun.

#### EK GÜVENLİK VE ÇALIŞMA TALİMATLARI

Aletle çalışırken daima koruyucu gözlük kullanın. Koruyucu iş eldivenleri, sağlam ve kaymaz ayakkabılar ve iş önlüğü kullanmanızı tavsiye ederiz.

Tahtalar uzun süre işlenirken veya sağlıklı zararlı toz çıkaran malzemeler profesyonel olarak işlenirken alet uygun bir toz emme donanımına bağlanmak zorundadır. Profesyonel kullanıcılar diğer malzemelere ilişkin hükümleri yetkili meslek kuruluşu ile açıklığa kavuşturmak zorundadır.

Asbest içeren malzemelerle çalışılmamalıdır.

Bu alet sadece kuru taşlama işlerine uygundur.

Aletin kendinde bir çalışma yapmadan önce kartuş aküyü çıkarın.

Kullanılmış kartuş aküleri ateşe veya ev çöplerine atmayın. Milwaukee, kartuş akülerin çevreye zarar vermeyecek biçimde tasfiye edilmesine olanak sağlayan hizmet sunar; lütfen bu konuda yetkili satıcınızdan bilgi alın.

Kartuş aküleri metal parça veya eşyalarla birlikte saklamayın (kısa devre tehlikesi).

M12 sistemli kartuş aküleri sadece M12 sistemli şarj cihazları ile şarj edin. Başka sistemli aküleri şarj etmeyin.

Aküleri ve şarj cihazlarını asla kırarak açmayın ve sadece kuru ortamlarda muhafaza ediniz. Islanmaya karşı koruyunuz.

Aşırı zorlanma veya aşırı ısınma sonucu hasar gören kartuş akülerden batarya sıvısı dışarı akabilir. Batarya sıvısı ile temasa gelen yeri hemen bol su ve sabunla yıkayın. Batarya sıvısı gözünüze kaçacak olursa en azından 10 dakika yıkayın ve zaman geçirmeden bir hekime başvurun.

**Uyarı!** Bir kısa devreden kaynaklanan yangın, yaralanma veya ürün hasarları tehlikesini önlemek için aleti, güç paketini veya şarj cihazını asla sıvıların içine daldırmayınız ve cihazların ve pillerin içine sıvı girmesini önleyiniz. Tuzlu su, belirli kimyasallar, ağartıcı madde veya ağartıcı madde içeren ürünler gibi koroziv veya iletken sıvılar kısa devreye neden olabilir.

#### KULLANIM

Eksantrik zımpara makinesi çok yönlü kullanıma uygun bir alettir. Bu aletle şu işler yapılabilir: - Kaba zımpara - İnce ve hassas zımpara - Parlaklığını yitirmiş ve bozulmuş lakların polisajı - Akril cam malzemesinin yüzey polisajı - ve benzerleri.

Mümkün olan en iyi tutunmayı sağlamak için zımpara tablasını ve zımpara diskini yapışkan tarafını tercihen bir fırça ile hafifçe bastırarak temizleyin.

Bu alet sadece belirtilmiş olan amacına uygun olarak kullanılabilir.

#### ÇALIŞTIRILMASI İÇİN ÖNERİLER

Sadece, pıtrak tutturmalı orijinal Milwaukee zımpara ve polisaj uçlarını kullanın.

#### KALAN RİSKLER

Usulüne uygun kullanım durumunda da bütün kalan riskler ortadan kaldırılamaz. Kullanım sırasında, kullanıcının özellikle dikkat etmesi gerektiği aşağıdaki tehlikeler oluşabilir:

- Testere ağzına dokunulmasından dolayı yaralanma. Testere ağzına dokunulması ağır yaralanmalara neden olabilir. Testere ağzını kendinizden ve etraftaki başka kişilerden uzak tutun. Aleti kullanmadığınızda testere ağzını, zincir koruma düzeneği ile örtün.
- Titreşimden dolayı oluşan yaralanmalar. Cihazı bunun için öngörülen kılplardan tutun ve çalışma ve maruz kalam sürelerini sınırlandırın.
- Gürültü yükü işitme zararlarına neden olabilir. Kulaklık takın ve maruz kalma süresini sınırlandırın.
- Kir parçacıklarından dolayı oluşan göz yaralanmaları. Daima koruyucu gözlük, sağlam uzun pantolon, eldiven ve sağlama ayakkabılar giyiniz.

#### LİTYUM İYON PİLLER İÇİN AÇIKLAMALAR

##### Lityum iyon pillerin kullanılması

Uzun süre kullanım dışı kalmış aküleri kullanmadan önce şarj edin.

50°C üzerindeki sıcaklıklar akünün performansını düşürür. Akünün güneş ışığı veya mekân sıcaklığı altında uzun süre ısınmamasına dikkat edin.

Şarj cihazı ve kartuş aküdeki bağlantı kontaklarını temiz tutun.

Akünün ömrünün mükemmel bir şekilde uzun olması için kullandıktan sonra tamamen doldurulması gerekir.

Ömrünün mümkün olduğu kadar uzun olması için akülerin şarj ettirildikten sonra şarj cihazından çıkartılması gerekir.

Akünün 30 günden daha fazla depolanması halinde: Aküyü kuru bir yerde 27 °C altındaki sıcaklıklarda muhafaza edin.

Aküyü yüklenme durumunun takriben % 30 - %50 olarak depolayın.

Aküyü her 6 ay yeniden doldurun.

##### Lityum iyon pillerin aşırı pil şarj koruması

Pek fazla elektrik tüketiminden dolayı, örneğin aşırı fazla devir momentleri, aniden durma veya kısa devre gibi aküye aşırı yüklenme durumunda elektro cihazı 5 saniye titreşir, yüklemeye göstergesi yanıp söner ve elektro cihaz kendiliğinden durur. Yeniden çalıştırmak için şalter baskinsini serbest bırakın ve bundan sonra tekrar çalıştırın. Akü aşırı yüklenmeden dolayı fazla ısınır. Bu durumda akü soğuyana kadar yüklemeye göstergesinin bütün lambaları yanıp söner. Gösterge lambalarının sönmelerinden sonra tekrar çalışmaya devam edilebilir.

##### Lityum iyon pillerin taşınması

Lityum iyon piller tehlikeli madde taşımacılığı hakkındaki yasal hükümler tabidir.

Bu piller, bölgesel, ulusal ve uluslararası yönetmeliklere ve hükümlere uyularak taşınmak zorundadır.

- Tüketiciler bu pilleri herhangi bir özel şart aranmaksızın karayoluyla taşıyabilirler.
- Lityum iyon pillerin nakliye şirketleri tarafından ticari taşımacılığı için tehlikeli madde taşımacılığının hükümleri geçerlidir. Sevk hazırlığı ve taşıma sadece ilgili eğitimi görmüş personel tarafından gerçekleştirilebilir. Bütün süreç uzmanca bir refakatçilik altında gerçekleştirilmek zorundadır.

Pillerin taşınması sırasında aşağıdaki hususlara dikkat edilmesi gerekmektedir:

- Kısa devre oluşmasını önlemek için kontakların korunmuş ve izole edilmiş olmasını sağlayınız.
- Pil paketinin ambalajı içinde kaymamasına dikkat ediniz.
- Hasarlı veya akmış pillerin taşınması yasaktır.

Ayrıca bilgiler için nakliye şirketinize başvurunuz.

#### ÇALIŞMA AÇIKLAMALARI

##### Rastgele Yörüngeli Zımpara Makineleri ile Genel Zımparalama

Rastgele yörüngeli zımpara makinesi kullanırken birkaç konuya dikkat edilmelidir:

- Çoğu zımpara makinesinin aksine rastgele yörüngeli zımparalar, çalışılacak parçanın üzerine aleti çalıştırmadan ÖNCE yerleştirilmelidir. Zımpara, çalışılacak parçanın üzerine yerleştirilmeden önce çalıştırılırsa boşa salınan taban, parçanın üstüne konurken çizimlere neden olacak bir hızda çalışabilir.
- Rastgele yörüngeli zımpara makineleri, çoğu zımparanın aksine, çalışılan parçanın üzerinde istenen yönde hareket ettirilebilir (aışap üstünde çalışılıyorsa, pürüzlerin yönünden bağımsız).
- Zımparaya uygulanan basıncın değişmesi, zımparanın dönme hızını etkiler. İnce işler için hafif bir basınç, kaba işler için orta düzeyde bir basınç önerilir. Fazla basınç uygulanması, tabanın yeterli kadar dönmemesine neden olur.
- Zımparalama tabanının, çalışılan parçanın üstünde düz halde durmasına dikkat edin. Zımpara makinesini eğmek ya da tabanın kenarlarını kullanmak, yüzeyin eşit olmamasına yol açabilir ve tabanın ömrünü kısaltır.
- Zımparayı çalışılan parçanın üzerinde, geniş ve eşit hareketlerle kullanın. Bir noktayı uzun süre boyunca zımparalamak, o noktanın oyuk olmasına ve eşit olmayan bir yüzeye yol açabilir.
- Çalışılan parçayı sık sık kontrol edin; rastgele yörüngeli zımpara makineleri, basit yörüngeli zımpara makinelerinden daha sert çalışır.

1. Zımpara makinesini çalışılacak parçanın üstüne yerleştirin ve zımpara makinesini çalıştırın.
2. Zımpara sacını çalışılan parça üzerinde düz tutun; zımpara makinesini parça üzerinde uzun ve süpüren hamlelerle sürekli hareket ettirin.
3. Zımparalamaya kalın kumlu zımparayla başlayın; istenen sonuca ulaşana kadar kademeli olarak daha ince kumlu zımparalara geçin. Örneğin, zımpara makinesini aışap üzerinde kullanırken 80 kumlu başlayın; ardından önce 120 kumlu, sonra 180 kumlu devam edin.

##### Boya ya da Vernik Giderim

1. Birden fazla boya veya vernik katmanı giderirken mümkün olduğunca fazla kısmını boya çözücü ya da vernik çıkarıcı ile giderin.
2. Kalan boya veya verniği, spatula ya da başka bir kazıma aletiyle kazıyın. Çalışılacak parçaya zımpara uygulamadan önce yüzeyin soğumasını ve kurumasını bekleyin.
3. Zımparanın tıkanmasını önlemek için kalın kumlu bir zımpara seçin.
4. Eski kaplamanın (boya ya da vernik) ısınmasını ve yumuşamasını önlemek için zımpara makinesini sürekli yeni



alanlara doğru hareket ettirin.

- Bitmiş yüzeyin eşit olması için geniş ve üst üste gelen hareketlerle çalışın.
- Eski kaplamanın altından çalışılan parça görünmeye başlayınca, parçanın yüzeyini çizmemek için orta kumlu bir zımparaya geçin. İstenen bitmiş yüzeye ulaşana kadar kademeli olarak daha ince kumlu zımparalara geçin.

## TEMİZLEME

Aletin havalandırma aralıklarını daima temiz tutun.

## BAKIM

Sadece Milwaukee aksesuarı ve yedek parçası kullanın. Nasıl değiştirileceği açıklanmamış olan yapı parçalarını bir Milwaukee müşteri servisinde değiştirin (Garanti ve servis adresi broşürüne dikkat edin).

Gerektiğinde cihazın ayrıntılı çizimini, güç levhası üzerindeki makine modelini ve altı haneli rakamı belirterek müşteri servisinden veya doğrudan Techtronic Industries GmbH, Max-Eyth-Straße 10, 71364 Winnenden, Germany adresinden isteyebilirsiniz.

## SEMBOLLER

	Cihazı çalıştırmadan önce lütfen bu kılavuzu dikkatle okuyun.
	<b>DİKKAT! UYARI! TEHLİKE!</b>
	Aletin kendinde bir çalışma yapmadan önce kartuş aküyü çıkarın.
	Aletle çalışırken daima koruyucu gözlük kullanın.
	Uygun bir koruyucu toz maskesi kullanın
	Güç kullanmayın.
	Atık pillerin, atık elektrikli ve elektronik eşyaların evsel atıklarla birlikte bertaraf edilmesi yasaktır. Atık piller, atık elektrikli ve elektronik eşyalar ayrılarak biriktirilmeli ve bertaraf edilmelidirler. Bertaraf etmeden önce cihazların içindeki atık pilleri, atık akümülatörleri ve lambaları çıkartınız. Yerel makamlara veya satıcınıza geri dönüşüm tesisleri ve atık toplama merkezlerinin yerlerini danışınız. Yerel yönetmeliklere göre perakende satıcılar atık pilleri, atık elektrikli ve elektronik eşyaları ücret talep etmeden geri almak zorunda olabilirler. Atık pillerinizi, atık elektrikli ve elektronik eşyalarınızı tekrar kullanarak ve geri dönüşüme vererek ham madde gereksiniminin az tutulmasına katkıda bulununuz. Atık piller (özellikle lityum iyon piller), atık elektrikli ve elektronik eşyalar, çevreye uygun şekilde bertaraf edilmediklerinde çevre ve sağlığınız üzerinde olumsuz etkilere neden olabilen değerli, tekrar kullanılabilir malzemeler içerirler. Bertaraf etmeden önce atık eşyanız içinde mevcut olabilen şahsınızla ilgili bilgileri siliniz.
	Boştaki devir sayısı
	Voltaaj
	Doğru akım
	Avrupa Uygunluk İşareti
	Britanya Uygunluk İşareti
	Ukrayna uyumluluk işareti
	EurAsian Uyumluluk işareti

## TECHNICKÉ ÚDAJE

	M12 FSDR75
Typ	Excentrické brusky
Výrobní číslo	5035 37 01 XXXXXX MJJJJ
Napětí baterie	12 V ---
Volnoběžné otáčky	4000–10000 min <sup>-1</sup>
Počet zdvihů při b. napr	0–10000 min <sup>-1</sup>
Průměr excentricity	2,4 mm
Rozměry brusné patky	ø 75 mm
Hmotnost bez aku	0,9 kg
Hmotnost podle prováděcího předpisu EPTA 01/2014 (2,0 Ah ... 6,0 Ah)	1,14...1,39 kg
Doporučená okolní teplota při práci	-18...+50 °C
Doporučené typy akumulátorů	M12B...
Doporučené nabíječky	M12-18C, M12-18AC, M12-18FC, C12C

### Informace o hluku:

Naměřené hodnoty odpovídají EN 62841.

V třídě A posuzovaná hladina hluku přístroje činí typicky:

Hladina akustického tlaku / Kolísavost K	77,7 dB(A) / 3 dB(A)
Hladina akustického výkonu / Kolísavost K	85,7 dB(A) / 3 dB(A)

### Používejte chrániče sluchu !

### Informace o vibracích:

Celkové hodnoty vibrací (vektorový součet tří směrů) zjištěné ve smyslu EN 62841.

Hodnota vibračních emisí a<sub>h</sub> / Kolísavost K

5,27 m/s<sup>2</sup> / 1,5m/s<sup>2</sup>

## VAROVÁNÍ!

Hladina vibrací a emisí hluku uvedená v tomto informačním listu byla měřena v souladu se standardizovanou zkouškou uvedenou v normě EN 62841 a může být použita ke srovnání jednoho nástroje s jiným. Může být použita k předběžnému posouzení expozice.

Deklarovaná úroveň vibrací a emisí hluku představuje hlavní použití nástroje. Pokud se však nástroj používá pro různé aplikace, s různým příslušenstvím nebo s nedostatečnou údržbou, mohou se vibrace a emise hluku lišit. To může výrazně zvýšit úroveň expozice v průběhu celé pracovní doby.

Odhad úrovně expozice vibracím a hluku by měl také vzít v úvahu dobu, kdy je nástroj vypnutý nebo když běží, ale ve skutečnosti neprovádí úlohu. To může výrazně snížit úroveň expozice v průběhu celé pracovní doby.

Identifikujte dodatečná bezpečnostní opatření k ochraně pracovníka obsluhy před účinky vibrací a/nebo hluku, například: údržba nástroje a příslušenství, udržování rukou v teple, organizace pracovních schémat.

**VAROVÁNÍ! Přečtěte si všechna výstražná upozornění, pokyny, zobrazení a specifikace pro toto elektrické nářadí. Zanedbání při dodržování výstražných upozornění a pokynů uvedených v následujícím textu může mít za následek zásah elektrickým proudem, způsobit požár a/nebo těžké poranění.**  
**Všechna varovná upozornění a pokyny do budoucna uschovejte.**

## BEZPEČNOSTNÍ PŘEDPISY PRO EXCENTRICKOU BRUSKU

**Používejte chrániče sluchu.** Působením hluku může dojít k poškození sluchu.

Nahromaděný brusný prach z broušení povrchových nátěrů, jako jsou polyuretany, lněný olej atd., se může v prachovém sáčku nebo jinde samovznítit a způsobit požár. Abyste riziko požáru snížili, vždy sáček během broušení často vyprazdňujte (každých 10–15 minut) a nikdy brusku nenechávejte ležet ani neukládejte, aniž byste předtím zcela nevyprázdnili její prachový sáček. Dbejte také pokynů výrobců příslušných nátěrů.

## DALŠÍ BEZPEČNOSTNÍ A PRACOVNÍ POKYNY

Při práci se strojem neustále nosit ochranné brýle. Doporučuje se používat ochranné rukavice, pevnou protiskluzovou obuv a zástěru.

Prach vznikající při práci bývá zdraví škodlivý, a proto by se neměly vdechovat. Používejte odsávání prachu a navíc se chraňte vhodnou ochrannou maskou. Usazený prach dobře

odstraňte, např. odsátím

Nesmí být zpracováván azbestový materiál.

Tento stroj je vhodný jen pro broušení za sucha.

Před zahájením veškerých prací na vrtacím šroubováku vyjmout výměnný akumulátor.

Použitě nevyhazujte do domovního odpadu nebo do ohně. Milwaukee nabízí ekologickou likvidaci starých článků, ptejte se u vašeho obchodníka s nářadím.

Náhradní akumulátor neskładujte s kovovými předměty, nebezpečí zkratu.

Akumulátor systému M12 nabíjejte pouze nabíječkou systému M12. Nenabíjejte akumulátory jiných systémů.

Akumulátory a nabíječky nikdy otevírejte a skladujte je pouze v suchých místnostech. Chraňte před vlhkostí.

Při extrémní zátěži či vysoké teplotě může z akumulátoru vytékat kapalina. Při zasažení touto kapalinou okamžitě zasažená místa omyjte vodou a mýdlem. Při zasažení očí okamžitě důkladně po dobu alespoň 10min.omývat a neodkladně vyhledat lékaře.

**Varování!** Abyste zabránili nebezpečí požáru způsobeného zkratem, poraněním nebo poškozením výrobku, neponořujte nářadí, výměnnou baterii nebo nabíječku do kapalin a zajistěte, aby do zařízení a akumulátorů nevnikly žádné tekutiny. Korodující nebo vodivé kapaliny, jako je slaná voda, určité chemikálie a bělicí prostředky nebo výrobky, které obsahují bělidlo, mohou způsobit zkrat.



## OBLAST VYUŽITÍ

Excentrická bruska je univerzální stroj. Dají se s ní dělat následující práce : hrubé broušení, jemné broušení, vyleštění zvětralých laků, přešetření poškraabaných ploch akrylátových skel atd.

K zajištění nejlepší možné přilnavosti očistěte brusný talíř a přilnavou stranu brusného kotouče nejlépe lehkým tlakem kartáče.

Tento přístroj se smí používat pouze k určenému účelu.

## DOPORUČENÍ PRO PRÁCI

Používejte jen originální Milwaukee brusivo a leštící příslušenství se suchým zipem.

## ZBYTKOVÁ RIZIKA

Ani při řádném používání není možné vyloučit všechna zbývající rizika. Při používání mohou vzniknout níže uvedená rizika, na která by měla obsluha dávat zvlášť pozor:

- Poranění při kontaktu s pilovým listem. Kontakt s pilovým listem může mít za následek těžká poranění. Pilový list držte od sebe a mimo dosah jiných osob. Pilový list zakryjte ochrannou řetězu, pokud přístroj nepoužíváte.
- Poranění způsobená vibrací. Přístroj držte pouze za určená držadla a omezte čas práce a expozice.
- Zatížení hlukem může vést k poškození sluchu. Noste ochranu sluchu a omezte dobu expozice.
- Poranění očí způsobená částicemi nečistot. Noste vždy ochranné brýle, pevné dlouhé kalhoty, rukavice a pevnou obuv.

## UPOZORNĚNÍ NA LITHIUM-IONTOVÉ BATERIE

### Použití lithium-iontových baterií

Děle nepoužívané akumulátory je nutné před použitím znovu nabít.

Teplota přes 50°C snižuje výkon akumulátoru. Chraňte před dlouhým přehříváním na slunci či u topení.

Kontakty nabíječky a akumulátoru udržujte v čistotě.

Pro optimální životnost je nutné akumulátory po použití plně dobít.

K zabezpečení dlouhé životnosti by se akumulátory měly po nabíjení vyjmout z nabíječky.

Při skladování akumulátoru po dobu delší než 30 dní: Akumulátor skladujte na suchém místě při teplotě nižší než 27 °C.

Skladujte akumulátor při cca 30%-50% nabíjecí kapacitě. Opakujte nabíjení akumulátoru každých 6 měsíců.

### Ochrana proti přetížení u lithium-iontových baterií

Při přetížení akumulátoru příliš vysokou spotřebou proudu, například při extrémně vysokém kroučícím momentu, začne elektrické nářadí po dobu 5 sekund vibrovat, indikátor dobíjení začne blikat a motor se následně samočinně vypne. K opětovnému zapnutí uvolněte a následně opět stiskněte tlačítkový vypínač.

Při extrémním zatížení dochází k příliš vysokému ohřevu akumulátoru. V tomto případě začnou blikat všechny kontrolky indikátoru dobíjení a blikají tak dlouho, dokud se akumulátor opět neochladí. V okamžiku, kdy indikátor dobíjení přestane blikat, je možné v práci opět pokračovat.

### Přeprava lithium-iontových baterií

Lithium-iontové baterie spadají podle zákonných ustanovení pod přepravu nebezpečného nákladu.

Přeprava těchto baterií se musí realizovat s dodržováním lokálních, vnitrostátních a mezinárodních předpisů a ustanovení.

- Spotřebitelé mohou tyto baterie bez problémů přepravovat po komunikacích.
- Komerční přeprava lithium-iontových baterií prostřednictvím přepravních firem podléhá ustanovením o přepravě nebezpečného nákladu. Přípravu k vyexpedování a samotnou přepravu směřj vykonávat jen příslušně vyškolené osoby. Na celý proces se musí odborně dohlížet.

Při přepravě baterií je třeba dodržovat následující:

- Zajistěte, aby kontakty byly chráněné a izolované, aby se zamezilo zkratům.
- Dávejte pozor na to, aby se svazek baterií v rámci balení nemohl sesmeknout.
- Poškozené a vyteklé baterie se nesmějí přepravovat.

Ohledně dalších informací se obraťte na vaši přepravní firmu.

## PRACOVNÍ POKYNY

### Běžné broušení s excentrickými bruskami

Při použití excentrických brusek je potřeba myslet na několik věcí:

- Na rozdíl od většiny brusek by se excentrické brusky měly na obrobek přiložit PŘED zapnutím nářadí. Pokud se bruska zapne před umístěním na obrobek, volně se pohybující podložka se může otáčet rychlostí, při které může dojít po kontaktu s obrobkem k poškrábání.
- Excentrickými bruskami se na rozdíl od většiny brusek může pohybovat po obrobku v kterémkoli směru (v případě dřeva bez ohledu na směr žilkování).
- Různý tlak vyvíjený na brusku bude mít vliv na rychlost jejího otáčení. Pro jemnou práci se doporučuje lehký tlak, pro hrubou práci středně silný tlak. Při nadměrném tlaku se podložka nebude dostatečně otáčet.
- Brusnou podložku držte na obrobku vodorovně. Budete-li brousit špičkou nebo používat okraje brusné podložky, pak může být povrch nerovný a může se zkrátit životnost podložky.
- Po obrobku pohybujte brusku širokými souměrnými tahy. Budete-li brousit jedno místo příliš dlouho, může vzniknout prohlubeň a výsledkem může být nerovný povrch.
- Obrobek často kontrolujte, jelikož excentrické brusky brousí silněji než obyčejné orbitální brusky.

1. Přiložte brusku na obrobek a zapněte ji.
2. Dbejte na to, aby se brusný list vždy dotýkal obrobku naplocho, pohybujte brusku po obrobku a přitom dělejte dlouhé táhlé pohyby.
3. Začněte obrušovat hrubým brusným papírem a postupně ho měňte za jemnější a jemnější, dokud nedocílíte požadovaného finišu. Pokud budete brusku používat například na dřevo, začněte s papírem o hrubosti 80, poté použijte papír o hrubosti 120, poté 180 a tak dále.

### Odstranění nátěru nebo laku

1. Budete-li chtít odstranit několik vrstev nátěru nebo laku, odstraňte jich co možná nejvíce ředidlem na barvu nebo odlakovačem.
2. Zbytky oškrábejte škrabkou nebo jiným nástrojem na škrábání, a než přiložíte brusku na obrobek, nechte povrch vychladnout a uschnout.
3. Zvolte si hrubý brusný papír, abyste předešli zanesení brusného papíru.
4. Brusku pohybujte po nových místech, abyste předešli zahřívání a změkčení starého nátěru (barvy nebo laku).
5. Dělejte široké překrývající se pohyby, aby byl výsledný finiš jednotný.
6. Jakmile se pod starým nátěrem začne objevovat obrobek, vyměňte brusný papír za středně hrubý, abyste povrch obrobku nepoškrábali. Postupně bruste jemnějším brusným papírem, dokud nedosáhnete požadovaného finišu.

## ČISTĚNÍ








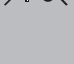
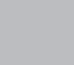
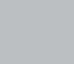
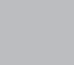
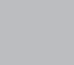
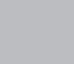
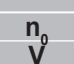
Větrací štěrby nářadí udržujeme stále čisté.

## ÚDRŽBA

Používat výhradně příslušenství Milwaukee a náhradní díly Milwaukee. Díly jejichž výměny nebyla popsána, nechte vyměnit v autorizovaném servisu (viz."Záruky / Seznam servisních míst)

V případě potřeby si můžete v servisním centru pro zákazníky nebo přímo od firmy Techtronic Industries GmbH, Max-Eyth-Straße 10, 71364 Winnenden, Německo vyžádat schematický náčrt jednotlivých dílů přístroje, když uvedete typ přístroje a šestimístné číslo na výkonovém štítku.

## SYMBOLY

	Před uvedením do provozu si pečlivě přečtěte návod k použití.
	POZOR! VAROVÁNÍ! NEBEZPEČÍ!
	Před zahájením veškerých prací na vrtacím šroubovaku vyjmout výměnný akumulátor.
	Při práci se strojem neustále nosit ochranné brýle.
	Používejte při práci vhodnou ochranou masku.
	Nepoužívejte sílu.
	Odpadní baterie a odpadní elektrická a elektronická zařízení se nesmějí likvidovat společně s domovním odpadem. Odpadní baterie a odpadní elektrická a elektronická zařízení je nutné sbírat a likvidovat odděleně. Před likvidací odstraňte ze zařízení odpadní baterie, odpadní akumulátory a osvětlovací prostředky. Informujte se na místních úřadech nebo u vašeho odborného prodejce ohledně recyklačních dvorů a sběrných míst. Podle místních ustanovení mohou maloobchodní prodejci být povinni bezplatně odebrat zpěť odpadní baterie a odpadní elektrická a elektronická zařízení. Opětovným použitím a recyklací vašich odpadních baterií a vašich odpadních elektrických a elektronických zařízení přispíváte ke snížení potřeby surovin. Odpadní baterie (především lithium-iontové baterie), odpadní elektrická a elektronická zařízení obsahují cenné, opětovně použitelné materiály, které při ekologické likvidaci nemohou mít negativní účinky na životní prostředí a vaše zdraví. Před likvidací pokud možno vymažte na vašem odpadním přístroji existující osobní údaje.
	Volnoběžné otáčky
	Napětí
	Stejnoseměrný proud
	Značka shody v Evropě
	Britská značka shody
	Značka shody na Ukrajině
	Euroasijská značka shody

TECHNICKÉ ÚDAJE	M12 FSDR75
Typ	Excentrická brúska
Výrobné číslo	5035 37 01 XXXXXX MJJJJ
Napätie batérie	12 V ---
Otáčky naprázdno	4000–10000 min <sup>-1</sup>
Počet zdvihov naprázdno	0–10000 min <sup>-1</sup>
Priemer okruhu kmitania.	2,4 mm
Rozmery brúsnej platne.	ø 75 mm
Hmotnosť bez aku	0,9 kg
Hmotnosť podľa vykonávacieho predpisu EPTA 01/2014 (2,0 Ah ... 6,0 Ah)	1,14...1,39 kg
Odporúčaná okolitá teplota pri práci	-18...+50 °C
Odporúčané typy akupaku	M12B...
Odporúčané nabíjačky	M12-18C, M12-18AC, M12-18FC, C12C

**Informácia o hluku:** Namerané hodnoty určené v súlade s EN 62841.

V triede A posudzovaná hladina hluku prístroja činí typicky:

Hladina akustického tlaku / Kolísavosť K	77,7 dB(A) / 3 dB(A)
Hladina akustického výkonu / Kolísavosť K	85,7 dB(A) / 3 dB(A)

#### Používajte ochranu sluchu!

#### Informácie o vibráciách:

Celkové hodnoty vibrácií (vektorový súčet troch smerov) zistené v zmysle EN 62841.

Hodnota vibračných emisií  $a_h$  / Kolísavosť K

5,27 m/s<sup>2</sup> / 1,5m/s<sup>2</sup>

### **A POZOR!**

Úroveň vibrácií a emisií hluku uvedená v tomto informačnom liste bola meraná v súlade so štandardizovanou skúškou uvedenou v EN 62841 a môže sa použiť na porovnanie jedného nástroja s druhým. Môže sa použiť v predbežnom posúdení expozície.

Deklarovaná úroveň vibrácií a emisií hluku predstavuje hlavné aplikácie nástroja. Ak sa však nástroj používa pre rôzne aplikácie, s rôznym príslušenstvom alebo s nedostatočnou údržbou, môžu sa vibrácie a emisie hluku líšiť. To môže výrazne zvýšiť úroveň expozície počas celej pracovnej doby.

Odhad úrovne expozície vibráciám a hluku by mal tiež brať do úvahy časy, keď je nástroj vypnutý alebo keď beží, ale v skutočnosti nevykonáva prácu. To môže výrazne znížiť úroveň expozície počas celej pracovnej doby.

Identifikujte dodatočné bezpečnostné opatrenia na ochranu pracovníka obsluhy pred účinkami vibrácií a/alebo hluku, ako je: údržba nástroja a príslušenstva, udržanie teplých rúk, organizácia pracovných schém.

**A VAROVANIE! Prečítajte si všetky výstražné upozornenia, pokyny, záznamy a špecifikácie pre toto elektrické náradie.** Zanedbanie pri dodržiavaní výstražných upozornení a pokynov uvedených v nasledujúcom texte môže mať za následok zásah elektrickým prúdom, spôsobí požiar a/alebo ťažké poranenie.  
**Tieto výstražné upozornenia a bezpečnostné pokyny starostlivo uschovajte na budúce použitie.**

### BEZPEČNOSTNÉ PREDPISY PRE EXCENTRICKÚ BRÚSKU

**Používajte ochranu sluchu.** Pôsobenie hluku môže spôsobiť stratu sluchu.

Nahromadený brúsny prach z brúsenia povrchových náterov, ako sú polyuretány, ľanový olej atď., sa môže vo vrecku na prach z brúsky alebo inde samovznietiť a spôsobiť požiar. Aby ste znížili riziko vzniku požiaru, vždy vyprázdňujte vrecko na prach počas brúsenia často (10-15 minút) a nikdy neskladujte ani nenechávajte brúsku bez úplného vyprázdnenia vrecka na prach. Dodržiavajte tiež odporúčania výrobcov náterov.

### ĎALŠIE BEZPEČNOSTNÉ A PRACOVNÉ POKYNY

Pri práci so strojom vždy noste ochranné okuliare. Odporúčame ochranné rukavice, pevnú protišmykovú obuv a zásteru.

Prach, ktorý vzniká pri práci je často zdraviu škodlivý a nemá by sa dostať do tela. používajte odsávaciu prachu a noste vhodnú masku proti prachu. Uskladnený prach dôkladne odstrániť, napr. vysať.

Materiala, ki vsebuje azbest, ne smete obdelovati.

Tento prístroj je vhodný len na brúsenie za sucha.

Pred každou prácou na stroji výmenný akumulátor vyťahnuť.

Opotrebované výmenné akumulátory nezahadzujte do ohňa alebo medzi domový odpad. Milwaukee ponúka likvidáciu starých výmenných akumulátorov, ktorá je v súlade s ochranou životného prostredia; informujte sa u Vášho predajcu.

Výmenné akumulátory neskladovať spolu s kovovými predmetmi (nebezpečenstvo skratu).

Výmenné akumulátory systému M12 nabíjať len nabíjacími zariadeniami systému M12. Akumulátory iných systémov týmto zariadením nenabíjať.

Akumulátory a nabíjačky nikdy otvárajte a skladujte ich iba v suchých miestnostiach. Chránite pred vlhkosťou.

Pri extrémnych zaťaženiach alebo extrémnych teplotách môže dôjsť k vytekaniu batérievej tekutiny z poškodeného výmenného akumulátora. Ak dôjde ku kontaktu pokožky s roztokom, postihnuté miesto umyť vodou a mydlom. Ak sa roztok dostane do očí, okamžite ich dôkladne vypláchnuť po dobu min. 10 min a bezodkladne vyhľadať lekára.

**Varovanie!** Aby ste zabránili nebezpečenstvu požiaru spôsobeného skratom, poraneniam alebo poškodeniam výrobu, neponárajte náradie, výmennú batériu alebo nabíjačku do kvapalín a postarajte sa o to, aby do zariadení a akumulátorov nevnikli žiadne tekutiny. Korodujúce alebo vodivé kvapaliny, ako je slaná voda, určité chemikálie a bieliace prostriedky alebo výrobky, ktoré obsahujú bieliadlo, môžu spôsobiť skrat.

### POUŽITIE PODĽA PREDPISOV

Výstredníková brúska je prístroj s mnohostranným použitím. Dajú sa s ním vykonávať nasledovné práce: hrubé brúsenie, jemné brúsenie, leštenie zvertalých lakov, preleštenie škrabancov na akrylovom skle, a i.

K zaisteniu najlepšej možnej prílnavosti očistite brúsný tanier a prílnavú stranu brúsneho kotúča najlepšie ľahkým tlakom nejakej kefy.

Tento prístroj sa smie používať iba na určený účel.

### TIPY PRE PREVÁDZKU

Používajte len originálne Milwaukee brúsne a leštiace nástroje so suchým zipsom.

### ZVÝŠKOVÉ RIZIKÁ

Aj pri riadnom používaní nie je možné vylúčiť všetky zvyškové riziká. Pri používaní môžu vzniknúť nasledovné nebezpečenstvá, na ktoré by mala obsluha dávať zvlášť pozor:

- Poranenia pri kontakte s pilovým listom. Kontakt s pilovým listom môže mať za následok ťažké poranenia. Pilový list držte od seba a mimo dosahu iných osôb. Pilový list zakryte ochranou retaze, keď prístroj nepoužívate.
- Poranenia spôsobené vibráciou. Prístroj držte iba za určené držadlá a obmedzte čas práce a expozície.
- Zaťaženie hlukom môže viesť k poškodeniam sluchu. Noste ochranu sluchu a obmedzte dobu expozície.
- Poranenia očí spôsobené čistočkami nečistôt. Noste vždy ochranné okuliare, pevné dlhé nohavice, rukavice a pevnú obuv.

### UPOZORNENIE NA LÍTIUM-IÓNOVÉ BATÉRIE

#### Použitie lítium-iónových batérií

Dlhší čas nepoužívané akumulátory pred použitím nabiť.

Teplota vyššia ako 50°C znižuje výkon akumulátora. Zabráňte dlhšiemu ohriatiu slinkom alebo kúrením.

Pripájacie kontakty na nabíjacom zariadení a výmennom akumulátore udržiavať čisté.

Pre optimálnu životnosť je nutné akumulátory po použití plne dobiť.

K zabezpečeniu dlhej životnosti by sa akumulátory mali po nabití vybrať z nabíjačky.

Pri skladovaní akumulátora po dobu dlhšiu než 30 dní: Akumulátor skladujte na suchom mieste pri teplote nižšej ako 27 °C.

Skladujte akumulátor pri cca 30%-50% nabíjacej kapacity.

Opakujte nabíjanie akumulátora každých 6 mesiacov.

#### Ochrana proti preťaženiu pri lítium-iónových batériách

Pri preťažení akumulátora príliš vysokou spotrebou prúdu, napríklad pri extrémne vysokom krútiacom momente, začne elektrické náradie po dobu 5 sekúnd vibrovať, indikátor dobijania začne blikať a motor sa následne samočinne vypne. K opätovnému zapnutiu uvoľníte a následne opäť stlačíte tlačidlový vypínač.

Pri extrémnom zaťažení dochádza k príliš vysokému ohrevu akumulátora. V tomto prípade začnú blikať všetky kontrolky indikátora dobijania a blikajú tak dlho, dokiaľ sa akumulátor opäť neochladí. V okamihu, keď indikátor dobijania prestane blikať, je možné v práci opäť pokračovať.

#### Preprava lítium-iónových batérií

Lítiovo-iónové batérie podľa zákonných ustanovení spadajú pod prepravu nebezpečného nákladu.

Preprava týchto batérií sa musí realizovať s dodržiavaním lokálnych, vnútroštátnych a medzinárodných predpisov a

ustanovení.

- Spotrebiteľia môžu tieto batérie bez problémov prepravovať po cestách.
- Komerčná preprava lítiovo-iónových batérií prostredníctvom špedičných firiem podlieha ustanoveniam o preprave nebezpečného nákladu. Prípravu k vyxpedovaniu a samotnú prepravu smú vykonávať iba adekvátne vyškolené osoby. Na celý proces sa musí odborné dohliadať.

Pri preprave batérií treba dodržiavať nasledovné:

- Zabezpečte, aby boli kontakty chránené a izolované, aby sa zamedzilo skratom.
- Dávajte pozor na to, aby sa zväzok batérií v rámci balenia nemohol zošmyknúť.
- Poškodené a vytečené batérie sa nesmú prepravovať.

Kvôli ďalším informáciám sa obráťte na vašu špedičnú firmu.

### PRACOVNÉ POKYNY

#### Všeobecné brúsenie pomocou excentrických brúsok

Pri používaní excentrických brúsok je potrebné mať na pamäti niekoľko vecí:

- Na rozdiel od väčšiny brúsok by mali byť excentrické brúsky umiestnené na obrobok PRED spustením nástroja. Ak sa brúska spustí pred umiestnením na obrobok, voľne plávajúca podložka sa môže otáčať rýchlosťou, ktorá môže spôsobiť škrabance, keď bude konečne umiestnená na obrobok.
- Na rozdiel od väčšiny brúsok sa excentrické brúsky môžu pohybovať po obrobku v ľubovoľnom smere (v prípade dreva bez ohľadu na smer jadra).
- Rôzny tlak aplikovaný na brúsku ovplyvní rýchlosť jej otáčania. Malý tlak sa odporúča pre jemnú prácu, stredný tlak pre hrubú prácu. Nadmerný tlak neumožňuje dostatočnú rotáciu podložky.
- Brúsnu podložku udržiavajte rovno na obrobku. Naklonenie brúsky alebo používanie okrajov podložky môže spôsobiť nerovný povrch a znížiť životnosť podložky.
- Udržiavajte brúsku v pohybe širokými rovnomernými pohybmi po obrobku. Príliš dlhé brúsenie na jednom mieste môže spôsobiť ryhovanie a nerovnomerné výsledky.
- Často kontrolujte obrobok, excentrické brúsky pracujú agresívnejšie ako jednoduché brúsky.

1. Položte brúsku na obrobok a zapnite ju.
2. Udržiavajte brúsnu list rovno na obrobku, udržiavajte brúsku v pohybe po obrobku a používajte dlhé, splývajúce pohyby.
3. Začnite brúsiť brúsnym papierom s hrubou zrnitosťou a postupne používajte jemnejšie a jemnejšie zrnitosti brúsneho papiera, kým nedosiahnete požadovaný povrch. Napríklad pri použití brúsky na dreve začnite so zrnitosťou 80, potom 120, následne 180 atď.

#### Odstránenie farby alebo laku

1. Pri odstraňovaní niekoľkých vrstiev farby alebo laku odstráňte čo najviac pomocou rozpušťača farieb alebo odstraňovača lakov.
2. Zvyšky zoškrabte špachtľou alebo iným škrabacím nástrojom a pred umiestnením brúsky na obrobok nechajte povrch vychladnúť a vysušiť.
3. Vyberte list brúsneho papiera s hrubou zrnitosťou, aby ste zabránili upchávaniu brúsneho papiera.
4. Udržiavajte brúsku v pohybe na nových plochách, aby ste zabránili zahrievaniu a zmäkčovaniu starého náteru (farby alebo laku).
5. Pracujte širokými, prekrývajúcimi sa pohybmi, aby ste dosiahli jednotný povrch.
6. Keď obrobok začne presvitať cez starý náter, prejdite na list brúsneho papiera so strednou zrnitosťou, aby ste predišli poškríabaniu povrchu obrobku. Postupne prejdite na brúsnu papier s jemnou zrnitosťou, kým nedosiahnete požadovaný povrch.

Vetracie otvory udržiavať stále v čistote.

## UDRZBA

Používať len Milwaukee príslušenstvo a Milwaukee náhradné diely. Súčiastky bez návodu na výmenu treba dať vymeniť v jednom z Milwaukee zákazníckych centier (viď brožúru Záruka/ Adresy zákazníckych centier).

V prípade potreby si môžete v servisnom centre pre zákazníkov alebo priamo od firmy Techtronic Industries GmbH, Max-Eyth-Straße 10, 71364 Winnenden, Nemecko, vyžiadať schematický náčrt jednotlivých dielov prístroja pri uvedení typu prístroja a šesťmiestneho čísla na výkonovom štítku.

## SYMBOLY

	Pred uvedením do prevádzky si starostlivo prečítajte návod na používanie.
	<b>POZOR! VAROVANIE! NEBEZPEČENSTVO!</b>
	Pred každou prácou na stroji výmenný akumulátor vytiahnuť.
	Pri práci so strojom vždy nosite ochranné okuliare.
	Pri práci nosiť vhodnú ochrannú masku, aby sa nedostal do ľudského organizmu.
	Nepoužívajte silu.
	Použitie batérie a odpad z elektrických a elektronických zariadení sa nesmie likvidovať spolu s domovým odpadom. Použitie batérie a odpad z elektrických a elektronických zariadení treba zbierať a likvidovať oddelene. Pred likvidáciou odstráňte zo zariadení použité batérie, použité akumulátory a osvetľovacie prostriedky. Informujte sa pri miestnych úradoch alebo u vášho odborného predajcu ohľadom recyklačných dvorov a zberných miest. Podľa miestnych ustanovení môžu maloobchodní predajcovia byť povinní bezplatne zobrať späť použité batérie a odpad z elektrických a elektronických zariadení. Opätovným použitím a recykľáciou vašich použitých batérií a vášho odpadu z elektrických a elektronických zariadení prispievate k znižovaniu potreby surovín. Použitie batérie (predovšetkým lítium-iónové batérie), odpad z elektrických a elektronických zariadení obsahuje cenné, opätovne použiteľné materiály, ktoré pri ekologickej likvidácii nemôžu mať negatívne účinky na životné prostredie a vaše zdravie. Pred likvidáciou podľa možnosti vymeňte na vašom použitom prístroji existujúce osobné údaje.
	Otáčky naprázdno
	Napätie
	Jednosmerný prúd
	Značka zhody v Európe
	Britská značka zhody
	Značka zhody na Ukrajine
	Euroázijská značka zhody

## DANE TECHNICZNE

	M12 FSDR75
Typ	Szlifierka mimošrodowa
Numer produkcyjny	5035 37 01 XXXXX MJJJJ
Napięcie akumulatora	12 V ---
Prędkość bez obciążenia	4000–10000 min <sup>-1</sup>
Skok bez obciążenia	0–10000 min <sup>-1</sup>
Średnica ruchu orbitalnego	2,4 mm
Wymiary płyty ściernej	ø 75 mm
Ciężar bez akumulatorom	0,9 kg
Ciężar wg procedury EPTA 01/2014 (2,0 Ah ... 6,0 Ah)	1,14...1,39 kg
Zalecana temperatura otoczenia w trakcie pracy	-18...+50 °C
Zalecane rodzaje akumulatora	M12B...
Zalecane ładowarki	M12-18C, M12-18AC, M12-18FC, C12C

**Informacja dotycząca szumów:** Zmierzone wartości wyznaczone zgodnie z normą EN 62841.

Poziom szumów urządzenia oszacowany jako A wynosi typowo:

Poziom ciśnienia akustycznego / Niepewność K	77,7 dB(A) / 3 dB(A)
Poziom mocy akustycznej / Niepewność K	85,7 dB(A) / 3 dB(A)

**Należy używać ochroniaczy uszu!**

**Informacje dotyczące wibracji:**

Wartości łączne drgań (suma wektorowa trzech kierunków) wyznaczone zgodnie z normą EN 62841.

Wartość emisji drgań  $a_{h1}$  / Niepewność K

5,27 m/s<sup>2</sup> / 1,5m/s<sup>2</sup>

**⚠ OSTRZEŻENIE!**

Poziom drgań i emisji hałasu podany w niniejszej instrukcji zmierzono zgodnie ze standardową metodą badania wg EN 62841 i można ją wykorzystać do porównania narzędzia z innym narzędziem. Można go wykorzystywać przy wstępnej ocenie narażenia.

Deklarowany poziom emisji drgań i hałasu reprezentuje główne zastosowania narzędzia. Jeśli jednak narzędzie jest używane do różnych zastosowań, z różnymi akcesoriami lub w przypadku nieprawidłowej konserwacji, emisja drgań i hałasu może się różnić. Może to znacznie zwiększyć poziom narażenia w całym okresie eksploatacji narzędzia.

Oszacowanie poziomu narażenia na wibracje i hałas powinno również uwzględniać czas, kiedy narzędzie jest wyłączone lub kiedy jest włączone, ale nie pracuje. Może to znacznie obniżyć poziom ekspozycji w całym okresie eksploatacji narzędzia.

Należy zidentyfikować dodatkowe środki bezpieczeństwa w celu ochrony operatora przed skutkami wibracji i/hałasu, takie jak: utrzymywanie narzędzia i akcesoriów w nienagannym stanie, utrzymywanie ciepła rąk, organizacja pracy.

**⚠ OSTRZEŻENIE! Należy przeczytać wszystkie wskazówki bezpieczeństwa, instrukcje, opisy i specyfikacje dotyczące tego elektronarzędzia.** Zaniedbania w przestrzeganiu poniższych wskazówek mogą spowodować porażenie prądem, pożar i/lub ciężkie obrażenia ciała. **Należy starannie przechowywać wszystkie przepisy i wskazówki bezpieczeństwa dla dalszego zastosowania.**

**WSKAZÓWKI BEZPIECZEŃSTWA DOT. SZLIFIERKI MIMOŚRODOWEJ**

**Stosować środki ochrony słuchu!** Narażenie na hałas może spowodować utratę słuchu.

Pył zebrany podczas szlifowania powłok, takich jak poliuretany, olej liniany itp. może ulec samozapłonowi w worku na pył podłączonym do urządzenia lub poza nim i spowodować pożar. Aby zmniejszyć ryzyko pożaru, należy opróżnić worek na pył podczas szlifowania (co 10-15 minut) – nie należy pozostawiać ani przechowywać szlifierki bez uprzedniego opróżnienia worka na pył. Ponadto należy przestrzegać zaleceń producentów powłok.

**DODATKOWE WSKAZÓWKI BEZPIECZEŃSTWA I INSTRUKCJE ROBOCZE**

Podczas pracy należy zawsze nosić okulary ochronne. Zalecane jest także noszenie rękawic, mocnego, nie ślizgającego się obuwia oraz ubrania roboczego.

Pył wydzielający się podczas pracy z elektronarzędziem może być szkodliwy dla zdrowia i dlatego też nie powinien on mieć

kontakty z ciałem. Stosować układ pochłaniania pyłu i nosić odpowiednią maskę ochronną. Dokładnie usunąć nagromadzony pył np. przy pomocy odkurzacza.

Nie wolno obrabiać materiału zawierającego azbest.

Elektronarzędzie przeznaczone jest wyłącznie do szlifowania na sucho.

Przed przystąpieniem do jakichkolwiek prac na elektronarzędziu należy wyjąć wkładkę akumulatorową.

Zużytych akumulatorów nie wolno wrzucać do ognia ani traktować jako odpadów domowych. Milwaukee oferuje ekologiczną utylizację zużytych akumulatorów.

Nie przechowywać akumulatorów wraz z przedmiotami metalowymi (niebezpieczeństwo zwarcia).

Akumulatory Systemu M12 należy ładować wyłącznie przy pomocy ładowarek Systemu M12. Nie ładować przy pomocy tych ładowarek akumulatorów innych systemów.

Nigdy nie należy otwierać akumulatorów i ładowarek; należy je przechowywać jedynie w suchych pomieszczeniach. Chronić przed wilgocią.

W skrajnych warunkach temperatury lub przy bardzo dużym obciążeniu może dochodzić do wycieku kwasu akumulatorowego z uszkodzonych baterii akumulatorowych. W przypadku kontaktu z kwasem akumulatorowym należy natychmiast przemyć miejsce kontaktu wodą z mydłem. W przypadku kontaktu z oczami należy dokładnie przepłukiwać oczy przynajmniej przez 10 minut i zwrócić się natychmiast o pomoc medyczną.

**Ostrzeżenie!** Aby uniknąć niebezpieczeństwa pożaru, obrażeń lub uszkodzeń produktu na skutek zwarcia, nie wolno zanurzać



narzędzia, akumulatora wymiennego ani ładowarki w cieczach i należy zatroszczyć się o to, aby do urządzeń i akumulatorów nie dostały się żadne cieczce. Zwarcie spowodować mogą korodujące lub przewodzące cieczce, takie jak woda morską, określone chemikalia i wybielacze lub produkty zawierające wybielacze.

## WARUNKI UŻYTKOWANIA

Szlifyerka mimośrodowa jest wszechstronnym elektronarzędziem, za pomocą którego można wykonywać następujące prace: szlifowanie zgrubne, szlifowanie dokładne i polerowanie, ścieranie starej farby, polerowanie zadrapań na szkłe akrylowym, itp.

Aby zagwarantować jak najlepszą przyczepność należy oczyścić tarczę szlifierską i stronę przyczepną podkładki szlifierskiej, preferując użycie szczotki pod lekkim naciskiem.

Nie należy używać tego produktu w żaden inny sposób, niż ten określony jako normalny sposób użytkowania.

## PORADY DOTYCZĄCE UŻYTKOWANIA

Stosować wyłącznie oryginalne Milwaukee narzędzia strugarskie i polerskie z samomocującym systemem Velcro

## RYZYKA RESZTKOWE

Nawet przy prawidłowym użytkowaniu nie można wykluczyć wszystkich ryzyk rezydualnych. W trakcie użytkowania mogą powstawać poniższe zagrożenia, nawet w przypadku zachowania przez operatora najwyższej troski:

- Obrażenia w przypadku dotknięcia brzeszczotu piły. Dotknięcie brzeszczotu piły może doprowadzić do poważnych obrażeń ciała. Brzeszczot piły należy trzymać z dala od siebie i innych osób. Po zakończeniu korzystania z urządzenia należy przykryć brzeszczot piły osłoną łańcucha.
- Obrażenia spowodowane przez wibracje. Urządzenie należy trzymać za przeznaczony w tym celu uchwyt i ograniczać czas pracy i czas ekspozycji.
- Uciążliwość akustyczna może prowadzić do uszkodzeń słuchu. Należy mieć na sobie nauszники i ograniczać czas trwania ekspozycji.
- Obrażenia oczu spowodowane przez cząstki brudu. Należy zawsze mieć na sobie okulary ochronne, solidne długie spodnie, rękawice i solidne buty robocze.

## WSKAZÓWKI DLA AKUMULATORÓW LITOWO-JONOWYCH

### Użytkowanie akumulatorów litowo-jonowych

Akumulatory, które nie były przez dłuższy czas użytkowane, należy przed użyciem naładować.

W temperaturze powyżej 50°C następuje spadek osiągnięć akumulatorowej. Unikać długotrwałego wystawienia na oddziaływanie ciepła lub promieni słonecznych (niebezpieczeństwo przegrzania).

Styki ładowarek i wkładek akumulatorowych należy utrzymywać w czystości

Dla zapewnienia optymalnej żywotności akumulatory po użyciu należy naładować do pełnej pojemności.

Aby zapewnić jak najdłuższą żywotność akumulatorów, po zakończeniu ładowania należy odłączać je od ładowarki.

W przypadku składowania akumulatorów dłużej aniżeli 30 dni: Akumulator należy przechowywać w suchym miejscu, w temperaturze poniżej 27°C.

Przechowywać je w stanie naładowanym do ok. 30% - 50%. Ładować je ponownie co 6 miesięcy.

### Ochrona przeciwprzeciążeniowa w akumulatorach litowo-jonowych

W przypadku przeciążenia akumulatora przez bardzo duży pobór prądu, na przykład wskutek ekstremalnie dużych momentów

obrotowych, narzędzie ręczne z napędem elektrycznym wibruje przez 5 sekund, miga wskaźnik ładowania i narzędzie samoczynnie wyłącza się.

W celu ponownego włączenia narzędzia należy zwolnić przycisk przełączający, a następnie ponownie go włączyć. Przy ekstremalnych obciążeniach akumulator nagrzewa się za mocno. W takim przypadku wszystkie lampki wskaźnika ładowania migają tak długo, aż akumulator ochłodzi się. Po zgaśnięciu wskaźnika ładowania można kontynuować pracę.

### Transport akumulatorów litowo-jonowych

Akumulatory litowo-jonowe podlegają ustawowym przepisom dotyczącym transportu towarów niebezpiecznych.

Transport tych akumulatorów winien odbywać się przy przestrzeganiu lokalnych, krajowych i międzynarodowych rozporządzeń i przepisów.

- Odbiorcom nie wolno transportować tych akumulatorów po drogach ot tak po prostu.
- Komercyjny transport akumulatorów litowo-jonowych przez przedsiębiorstwa spedycyjne podlega przepisom dotyczącym transportu towarów niebezpiecznych. Przygotowania do wysyłki oraz transport mogą być wykonywane wyłącznie przez odpowiednio przeszkolone osoby. Cały proces winien odbywać się pod fachowym nadzorem.

W czasie transportu akumulatorów należy przestrzegać następujących punktów:

- Celem uniknięcia zwarć należy upewnić się, że zestyki są zabezpieczone i zaizolowane.
- Zwracać uwagę na to, aby zespół akumulatorów nie mógł się przemieszczać we wnętrzu opakowania.
- Nie wolno transportować akumulatorów uszkodzonych lub z wyciekającym z elektrolitem.

Odnośnie dalszych wskazań należy zwrócić się do swojego przedsiębiorstwa spedycyjnego.

## WSKAZÓWKI DOTYCZĄCE UŻYTKOWANIA

### Ogólne zasady szlifowania za pomocą szlifierek mimośrodowych

Korzystając z szlifierek mimośrodowych, należy pamiętać o kilku rzeczach:

- W przeciwieństwie do większości szlifierek, szlifyerkę mimośrodową przykłada się do powierzchni obrabianego przedmiotu PRZED uruchomieniem narzędzia. Jeśli szlifyerka zostanie uruchomiona przed umieszczeniem jej na obrabianym przedmiocie, ruchoma podkładka może zarysować powierzchnię.
- W przeciwieństwie do większości szlifierek, szlifyerki mimośrodowe można przesuwac po obrabianym przedmiocie w dowolnym kierunku (w przypadku drewna, niezależnie od kierunku słojów).
- Zmiana nacisku wywieranego na szlifyerkę wpływa na jej prędkość obrotową. Lekki docisk jest zalecany w przypadku drobnej obróbki, a umiarkowany do obróbki zgrubnej. Nadmierny nacisk ogranicza prędkość obrotową podkładki.
- Podkładkę ścierną należy prowadzić płasko po obrabianym przedmiocie. Prowadzenie szlifyerki pod kątem lub szlifowanie krawędzią podkładki może spowodować nierówną obróbkę materiału i szybsze zużycie podkładki.
- Szlifyerkę należy prowadzić szerokimi, równymi ruchami po obrabianym przedmiocie. Zbyt długie szlifowanie w jednym miejscu może spowodować wyżłobienia i nierównomierne wykończenie materiału.
- Zalecana jest częsta kontrola obrabianej powierzchni – szlifyerki mimośrodowe działają bardziej agresywnie niż zwykłe szlifyerki oscylacyjne.

1. Umieścić szlifyerkę na obrabianym przedmiocie i włączyć urządzenie.
2. Papier ścierny powinien przylegać płasko do obrabianej powierzchni. Prowadzić szlifyerkę w poprzek obrabianego przedmiotu, długimi, zamasztywnymi ruchami.

3. Szlifowanie należy rozpocząć od gruboziarnistego papieru ściernego i stopniowo używać papieru coraz drobniejszego, aż do uzyskania pożądanego wykończenia powierzchni. Przykładowo, przy szlifowaniu drewna można zacząć od papieru ściernego o grubości 80, następnie 120, 180 i tak dalej.

### Usuwanie farby lub lakieru

1. Usuwając kilka warstw farby lub lakieru, należy jak najwięcej usunąć za pomocą rozpuszczalnika do farb lub zmywacza do lakieru.
2. Pozostałości należy zeskrabac szpachlą lub podobnym narzędziem i pozostawić powierzchnię do wyschnięcia przed użyciem szlifyerki.
3. Pracę szlifyerką należy rozpocząć od papieru ściernego o grubym ziarnieniu, aby zapobiec ślizganiu się papieru po powierzchni.
4. Szlifyerkę należy przesuwac w kolejne miejsca na powierzchni, aby uniknąć przegrzewania i zmiękczania starej powłoki (farby lub lakieru).
5. Prowadzić szlifyerkę szerokimi, zachodzącymi na siebie pociągnięciami, aby uzyskać jednolite wykończenie powierzchni.
6. Gdy podłoże zacznie przebijać się przez starą powłokę lakierniczą, należy przejść na papier ścierny o średniej grubości, aby nie zarysować powierzchni przedmiotu obrabianego. Następnie należy przechodzić na papier ścierny o coraz drobniejszym ziarnie, aż uzyska się pożądaną jakość wykończenia powierzchni.

## CZYSZCZENIE

Otwory wentylacyjne elektronarzędzia muszą być zawsze drożne.

## UTRZYMANIE I KONSERWACJA

Używać tylko i wyłącznie wyposażenia dodatkowego Milwaukee i części zamiennych Milwaukee. Gdyby trzeba było wymienić części, które nie zostały opisane, należy skontaktować się z przedstawicielem serwisu Milwaukee (patrz wykaz adresów punktów usługowych/gwarancyjnych).

W razie potrzeby można zamówić rysunek urządzenia w rozłożeniu na części podając typ maszyny oraz sześciocyfrowy numer na tabliczce znamionowej w Punkcie Obsługi Klienta lub bezpośrednio w firmie Techtronic Industries GmbH, Max-Eyth-Strasse 10, 71364 Winnenden, Germany.

## SYMBOLY

	Przed uruchomieniem należy starannie przeczytać instrukcję użytkowania.
	UWAGA! OSTRZEŻENIE! NIEBEZPIECZENSTWO!
	Przed przystąpieniem do jakichkolwiek prac na elektronarzędziu należy wyjąć wkładkę akumulatorową.
	Podczas pracy należy zawsze nosić okulary ochronne.
	Nosić odpowiednią maskę przeciwpyłową.
	Nie używać siły.
	Zużyte baterie oraz zużyty sprzęt elektryczny i elektroniczny nie może być usuwany razem z odpadami pochodzącymi z gospodarstw domowych. Zużyte baterie oraz zużyty sprzęt elektryczny i elektroniczny należy gromadzić i usuwać oddzielnie. Przed utylizacją należy usunąć z urządzeń zużyte baterie, zużyte akumulatory oraz źródła światła. Proszę zasięgnąć informacji o centrach recyklingowych i punktach zbiorczych u władz lokalnych lub u wyspecjalizowanego dostawcy. W zależności od lokalnych przepisów, sprzedawcy detaliczni mogą być zobowiązani do bezpłatnego odbioru zużytego sprzętu elektrycznego i elektronicznego. Poprzez ponowne wykorzystanie i recykling zużytych baterii oraz zużytego sprzętu elektrycznego i elektronicznego pomagamy zmniejszać zapotrzebowanie na surowce. Zużyte baterie (zwłaszcza baterie litowo-jonowe) oraz zużyty sprzęt elektryczny i elektroniczny zawierają cenne materiały nadające się do recyklingu, które mogą mieć negatywny wpływ na środowisko naturalne i zdrowie użytkownika, jeśli nie zostaną zutilizowane w sposób przyjazny dla środowiska. Przed utylizacją zużytego sprzętu należy usunąć wszelkie zamieszczone na nim dane osobowe.
	Prędkość bez obciążenia
	Napięcie
	Prąd stały
	Europejski znak zgodności
	Brytyjski znak potwierdzający zgodność
	Ukraiński Certyfikat Zgodności
	Znak zgodności EurAsian



MŰSZAKI ADATOK	M12 FSDR75
Felépítés	Excentrikus csiszoló
Gyártási szám	5035 37 01 XXXXXX MJJJ
Akkumulátor feszültség	12 V ---
Üresjárat fordulatszám	4000–10000 min <sup>-1</sup>
Üresjárat löketség	0–10000 min <sup>-1</sup>
Vibrációs kilengés átmérő	2,4 mm
A csiszoló alap méretei	ø 75 mm
Súly hálózati csereakkuval	0,9 kg
Súly a 01/2014EPTA-eljárás szerint (2,0 Ah ... 6.0 Ah)	1,14...1,39 kg
Ajánlott környezeti hőmérséklet munkavégzésnél	-18...+50 °C
Ajánlott akkutípusok	M12B...
Ajánlott töltőkészülékek	M12-18C, M12-18AC, M12-18FC, C12C

**Zajinformáció:** A közötti értékek megfelelnek az EN 62841 szabványnak.

A készülék munkahelyi zajszintje tipikusan:

Hangnyomás szint / K bizonytalanság	77,7 dB(A) / 3 dB(A)
Hangteljesítmény szint / K bizonytalanság	85,7 dB(A) / 3 dB(A)

**Hallásvédő eszköz használata ajánlott!**

**Vibráció-információk:**

Összesített rezgésértékek (három irány vektorális összege) az EN 62841.-nek megfelelően meghatározva.

a <sub>h</sub> rezgésemisszió érték / K bizonytalanság	5,27 m/s <sup>2</sup> / 1,5m/s <sup>2</sup>
--	---

## A FIGYELMEZTETÉS!

Az adatlapon feltüntetett rezgés- és zajkibocsátási szint mérésére az EN 62841 szabványos vizsgálati módszere alapján került sor, és a kapott értékek az egyes szerszámok összehasonlítására használhatók. Az értékek az expozíció előzetes értékelésében használhatók.

A feltüntetett rezgés- és zajkibocsátási szint a szerszám főbb alkalmazásait tükrözi. Mindazonáltal, ha a szerszámot különböző alkalmazásokra, eltérő tartozékokkal használják, illetve a szerszám nincs megfelelően karbantartva, a rezgés- és zajkibocsátási szint eltérő lehet. Ez jelentősen növelheti az expozíciós szintet a teljes munkafolyamat során.

A rezgésnek és zajnak való expozíció becslést szintjét is figyelembe kell venni a szerszám kikapcsolásakor, illetve olyankor, ha a szerszám üzemel, de valójában nem történik vele munkavégzés. Ez jelentősen csökkentheti az expozíciós szintet a teljes munkafolyamat során.

Határozzon meg további biztonsági intézkedéseket, hogy védje a kezelőt a rezgés- és/vagy zajhatásoktól. Ilyen intézkedések pl.: a szerszámok és tartozékok karbantartása, a kéz melegen tartása, munkarend-szervezés.

**A FIGYELMEZTETÉS! Olvassa el az elektromos kéziszerszámra vonatkozó összes biztonsági útmutatást, utasítást, ábrát és specifikációt.** A következőkben leírt utasítások betartásának elmulasztása áramütésekhez, tűzhöz és/vagy súlyos testi sérülésekhez vezethet. **Kérjük a későbbi használatra gondosan őrizze meg ezeket az előírásokat.**

## BIZTONSÁGI ÚTMUTATÁSOK EXCENTERCSISZOLÓHOZ

**Viseljen hallásvédőt.** A zajhatás a hallás elvesztését eredményezheti.

Felületi bevonatok – poliuretán, lenolaj stb. – csiszolásából származó csiszolópor összegyűlése öngyulladását okozhat a csiszológép porzsákjában vagy máshol, így tüzet okozhat. A tűzveszély csökkentése érdekében mindig gyakran (10-15 percenként) ürítse ki a porzsákat, és soha ne tárolja vagy ne hagyja magára a csiszológépet a porzsákjának teljes k ürítése nélkül. Tartsa be a bevonat gyártóinak az ajánlásait is.

## TOVÁBBI BIZTONSÁGI ÉS MUNKA VÉGZÉSI UTASÍTÁSOK

Munkavégzés közben ajánlatos védőszemüveget viselni. Védőkesztyű, zárt és csúszásmentes cipő, valamint védőkötény használata szintén javasolt.

A munkavégzéskor keletkező por az egészségre ártalmas lehet. Ilyen esetben ajánlatos a megfelelő elszívó berendezés és a védőmaszk használata. A munkaterületen lerakódott port

alaposan el kell takarítani.

Azbesztartalmú anyagot nem szabad feldolgozni.

A készülék kizárólag szárazcsiszolóshoz használható!

Karbantartás, javítás, tisztítás, stb. előtt az akkumulátort ki kell venni a készülékből.

A használt akkumulátort ne dobja tűzbe vagy a háztartási szemétkébe. Tájékoztadjon a szakszerű megsemmisítés helyi lehetőségeiről.

Az akkumulátort ne tárolja együtt fém tárgyakkal. (Rövidzárlat veszélye).

Az M12 elnevezésű rendszerhez tartozó akkumulátorokat kizárólag a rendszerhez tartozó töltővel töltsse fel. Ne használjon más rendszerbe tartozó töltőt.

Az akkukat és a töltőket soha nem szabad felnyitni, és kizárólag száraz helyen szabad tárolni. Nedvességtől óvni kell.

Akkumulátor sav folyhat a sérült akkumulátorból extrém terhelés alatt, vagy extrém hő miatt. Ha az akkumulátor sav a bőrére kerül azonnal mossa meg szappanos vízzel. Szembe kerülés esetén folyóvíz alatt tartsa a szemét minimum 10 percig és azonnal forduljon orvoshoz.

**Figyelmeztetés!** A rövidzárlat általi tűz, sérülések vagy termékkárosodások veszélye elkerülésére ne merítse a szerszámot, a cserélhető akkút vagy a töltőkészüléket folyadékokba, és gondoskodjon arról, hogy ne hatoljanak folyadékok a készülékekbe és az akkukba. A korrozív hatású vagy vezetőképes folyadékok, mint pl. a sós víz, bizonyos vegyi

anyagok, fehérítők vagy fehérítő tartalmú termékek, rövidzárlatot okozhatnak.

## RENDELTESSZERŰ HASZNÁLAT

Ez az excentrikus csiszoló egy sokoldalú készülék. A következő munkák végezhetőek vele: Durva csiszolás, csiszolás, Finom csiszolás és polírozás, Időjárás-károsított festék lecsiszolása, Karcok felpolírozása acryl-üvegeken. Stb.

A lehető legjobb tapadás garantálásához tisztítsa meg a csiszolótányért és a csiszolópárma tapadási oldalát; a lehető legjobb, ha ezt enyhén rányomva, kefével végzi.

Az eszközt csak a megadottak szerint, rendeltetésszerűen szabad használni.

## TANÁCSOK AZ ÜZEMELTÉSHÉZ

Használjon eredeti Milwaukee csiszoló és polírozó gépeket és tartozékokat öntapadó Velcro rögzítéssel.

## FENNMARADÓ KOCKAZATOK

Szabályos használat esetén sem lehet minden fennmaradó kockázatot kizárni. A használat során a következő veszélyek keletkezhetnek, amelyekre a kezelőnek különösen figyelnie kell:

- Sérülések a fűrészlap megérintése esetén. A fűrészlap megérintése súlyos sérüléseket eredményezhet. Tartsa a fűrészlapot önmagától és másoktól távol. Takarja le a fűrészlapot a láncvédővel, ha nem használja a készüléket.
- Vibráció okozta sérülések. A készüléket az e célra szolgáló markolatoknál fogja meg és korlátozza a munka- és expozíciós időt.
- A zajterhelés halláskárosodást okozhat. Viseljen hallásvédőt és korlátozza az expozíciós időt.
- Szennyezecskék által okozott szemsérülések. Viseljen mindig védőszemüveget, erős hosszú nadrágot, kesztyűt és ellenálló lábbelit.

## LI-ION AKKUKRA VONATKOZÓ ÚTMUTATÁSOK

**Li-ion akkuk használata**

A hosszabb ideig üzemben kívül lévő akkumulátort használat előtt ismétellen fel kell tölteni.

50°C feletti hőmérsékletnél csökkenhet az akkumulátor teljesítménye. Kerülni kell a túlzottan meleg helyen vagy napon történő hosszabb idejű tárolást.

A töltő és az akkumulátor csatlakozóit mindig tisztán kell tartani.

Az optimális élettartam érdekében használat után az akkukat teljesen fel kell tölteni.

A lehetőleg hosszú élettartamhoz az akkukat feltöltés után ki kell venni a töltőkészülékből.

Az akku 30 napot meghaladó tárolása esetén: Az akkumulátort száraz helyen, 27 °C alatti hőmérsékleten tárolja.

Az akkut kb. 30-50%-os töltöttségi állapotban kell tárolni. Az akkut 6 havonta újra fel kell tölteni.

**Akku-túlterhelés elleni védelem Li-ion akkuknál**

Az akku nagyon nagy áramfelhasználása következtében fellépő túlterhelése esetén - pl. rendkívül magas forgatónyomatékok, a fűró megszorulása, hirtelen leállás vagy rövidzárlat miatt – az elektromos szerszám 5 másodpercen keresztül vibrál, a töltéskijelző villog és az elektromos szerszám magától kikapcsol. Az újbóli bekapcsoláshoz engedje el a nyomókapcsolót, majd kapcsolja be ismét.

Rendkívüli terheléseknel az akku túlságosan felmelegszik. Ebben az esetben a töltéskijelző minden lámpája addig villog, amíg az akku le nem hűl. Ha a töltéskijelző kialszik, utána tovább lehet dolgozni.

**Li-ion akkuk szállítása**

A lítium-ion akkuk a veszélyes áruk szállítására vonatkozó törvényi rendelkezések hatálya alá tartoznak.

Az ilyen akkuk szállításának a helyi, országos és nemzetközi előírások és rendelkezések betartása mellett kell történnie.

- A fogyasztók minden további nélkül szállíthatják az ilyen akkukat közúton.
- A lítium-ion akkuk szállítmányozási vállalatok általi kereskedelmi célú szállítására a veszélyes áruk szállítására vonatkozó rendelkezések érvényesek. A kiszállítás előkészítését és a szállítást kizárólag megfelelő képzettségű személyek végezhetik. A teljes folyamatnak szakmai felügyelet alatt kell történnie.

A következő pontokat kell figyelembe venni akkuk szállításakor:

- Biztosítsa, hogy a rövidzárlatok elkerülése érdekében az érintkezők védve és szigetelve legyenek.
- Ügyeljen arra, hogy az akkucsomag ne tudjon elcsúszni a csomagoláson belül.
- Tilos sérült vagy kifolyt akkukat szállítani.

További útmutatásokért forduljon szállítványozási vállalatához.

## A HASZNÁLATRA VONATKOZÓ ÚTMUTATÁSOK

**Általános csiszolók excentercsiszolókkal**

Az excentercsiszolók használatánál során néhány dolgot figyelembe kell venni:

- A legtöbb csiszológéptől eltérően az excentercsiszolókat a szerszám indítása ELŐTT kell a munkadarabra helyezni. Ha a csiszológépet a munkadarabra helyezés előtt elindítják, akkor a szabadon mozgó tárcsa olyan fordulatszámra felpörög, ami karcolást okozhat, amikor véglegesen a munkadarabra helyezik.
- A legtöbb csiszológéptől eltérően az excentercsiszolókat bármely irányban (fa esetében a száliránytól függetlenül) mozgatni lehet a munkadarabon.
- A csiszológépre gyakorolt változó nyomás befolyásolja a forgási sebességet. Finom munkához enyhe nyomás, míg durva munkához mérsékelt nyomás javasolt. Túlzott nyomás esetén a csiszolótárcsa nem tud kellő fordulatszámmal forogni.
- A csiszolótárcsát a munkadarabon tartsa vízszintes helyzetben. A csiszológép megbillentése vagy a tárcsa éleinek használata egyenetlen felületet hozhat létre és csökkentheti a tárcsa élettartamát.
- A csiszológépet egyenetlen, széles mozdulatokkal mozgassa a munkadarabon. Egyetlen hely túl hosszú idejű csiszolása bemélyedést és egyenetlen eredményeket okozhat.
- A munkadarabot gyakran ellenőrizze, mivel az excentercsiszolók erőteljesebben működnek, mint az egyszerű csiszológépek.

- Helyezze a csiszológépet a munkadarabra és kapcsolja be.
- A csiszolópapírt vízszintesen helyezze a munkadarabra, a csiszológépet a munkadarab teljes felületén mozgassa, hosszú pásztlázó mozdulatokkal.
- A csiszolást durva szemcséjű csiszolópapírral kezdje, és fokozatosan térjen át az egyre finomabb csiszolópapírra, a kívánt felületi minőség eléréséig. Például ha a csiszológépet fán használja, akkor kezdje 80-as finomságú papírral, majd folytassa 120-as finomságúval, végül 180-as finomságúval – és így tovább.

**Festék vagy lakk eltávolítása**

- Több réteg festék vagy lakk eltávolítása során a lehető legtöbbet festékdoldószerrel vagy lakkeltávolítóval távolítsa el.
- Kaparja le a maradványt gittelökéssel vagy egyéb káparó szerszámmal, majd hagyja lehűlni és kiszáradni a felületet, mielőtt ráhelyezi a csiszológépet a munkadarabra.
- Durva szemcsés csiszolópapírt válasszon, hogy elkerülje a csiszolópapír eltömődését.
- Folyamatosan mozgassa a csiszológépet új területekre, hogy

elkerülje a régi (festék vagy lakk) réteg felmelegedését és lágyulását.

- Az egyenletes felület érdekében széles, egymást átfedő mozdulatokkal dolgozzon.
- Miután a munkadarab már kezd látszani a régi réteg alatt, váltson közepes finomságú csiszolópapírra, hogy elkerülje a munkadarab felületének karcolását. Fokozatosan váltsön finom szemcsésű csiszolópapírra, amíg el nem éri a kívánt felületi minőséget.

## TISZTÍTÁS

A készülék szellőzőnyílásait mindig tisztán kell tartani.

## KARBANTARTÁS

Csak Milwaukee tartozékokat és Milwaukee pótalkatrészeket szabad használni. Az olyan elemeket, melyek cseréje nincs ismertette, cseréltesse ki Milwaukeek szervizzel (lásd Garancia/Ügyfélszolgálat címei kiadványt).

Igény esetén a készülékről robbantott rajz kérhető a géptípus és a teljesítménycímként található hatjegyű szám megadásával az Ön vevőszolgálatánál, vagy közvetlenül a Techtronic Industries GmbH-től a Max-Eyth-Straße 10, 71364 Winnenden, Németország címen.

## SZIMBÓLUMOK

	Kérjük, üzembe helyezés előtt figyelmesen olvassa el a használati utasítást.
	FIGYELEM! FIGYELMEZTETÉS! VESZÉLY!
	Karbantartás, javítás, tisztítás, stb. előtt az akkumulátort ki kell venni a készülékből.
	Munkavégzés közben ajánlatos védőszemüveget viselni.
	Hordjon e célra alkalmas porvédőmaszkot.
	Ne alkalmazzon erőt.
	A hulladékelemeket, az elektromos és elektronikus berendezések hulladékait nem szabad a háztartási hulladékkal együtt ártalmatlanítani. A hulladékelemeket, az elektromos és elektronikus berendezések hulladékait elkülönítve kell gyűjteni és ártalmatlanítani. Az ártalmatlanítás előtt távolítsa el a hulladékelemeket, a hulladékkumulátorokat és az izzókat a berendezésekből. A helyi hatóságoknál vagy szakterekedőjénél tájékozódjon a hulladékudvarokról és gyűjtőhelyekről. A helyi rendelkezésektől függően a kiskereskedők kötelesek lehetnek a hulladékelemeket, az elektromos és elektronikus berendezések hulladékait ingyenesen visszavenni. A hulladékelemek, az elektromos és elektronikus berendezések hulladékainak újrahasználatával és újrahasznosításával járuljon hozzá a nyersanyagszükséglet csökkentéséhez. A hulladékelemek (mindenekelőtt a lítium-ion elemek), az elektromos és elektronikus berendezések hulladékai értékes újrahasznosítható anyagokat tartalmaznak, melyek környezetvédelmi szempontból nem megfelelő ártalmatlanítás esetén negatív hatással lehetnek a környezetre és az Ön egészségére. Ártalmatlanítás előtt törölje a használt készüléken lévő lehetséges személyes adatokat.
	Üresjárati fordulatszám
	Feszültség
	Egyenáram
	Európai megfelelőségi jelölés
	Brit megfelelőségi jel
	Ukrán megfelelőségi jelölés
	Eurázsiai megfelelőségi jelzés.

## TEHNIČNI PODATKI

M12 FSDR75	
Model	Brusilniki
Proizvodna številka	5035 37 01 XXXXX MJJJJ
Napetost baterije	12 V ---
Število vrtljajev v prostem teku	4000–10000 min <sup>-1</sup>
Število dvigov v prostem teku	0–10000 min <sup>-1</sup>
Vibracijski krog $\emptyset$	2,4 mm
Izmera brusilne plošče	$\emptyset$ 75 mm
Teža brez izmenljivim akumulatorjem	0,9 kg
Teža po EPTA-proceduri 01/2014 (2,0 Ah ... 6,0 Ah)	1,14...1,39 kg
Priporočena temperatura okolice pri delu	-18...+50 °C
Priporočene vrste akumulatorskih baterij	M12B...
Priporočeni polnilniki	M12-18C, M12-18AC, M12-18FC, C12C
<b>Informacije o hrupnosti:</b> Vrednosti merjenja ugotovljene ustrezno z EN 62841.	
Raven hrupnosti naprave ovrednotena z A, znaša tipično:	
Nivo zvočnega tlaka / Nevarnost K	77,7 dB(A) / 3 dB(A)
Višina zvočnega tlaka / Nevarnost K	85,7 dB(A) / 3 dB(A)
<b>Nosite zaščito za sluh!</b>	
<b>Informacije o vibracijah:</b>	
Skupna vibracijska vrednost (Vektorska vsota treh smeri) določena ustrezno EN 62841.	
Vibracijska vrednost emisij $a_{hv}$ / Nevarnost K	5,27 m/s <sup>2</sup> / 1,5m/s <sup>2</sup>

## ⚠ OPOZORILO!

Raven vibracij in hrupa, navedena v tem informativnem listu, je bila izmerjena v skladu s standardiziranim preskusom iz EN 62841 in jo je mogoče uporabljati za primerjavo orodij med seboj. Mogoče jo je tudi uporabiti za predhodno oceno izpostavljenosti.

Navedena raven vibracij in hrupa predstavlja glavno uporabo orodja. Če pa se orodje uporablja za različne namene, z različnimi dodatki ali slabo vzdrževano, se lahko vibracije in hrup razlikujejo. To lahko znatno poveča raven izpostavljenosti v celotnem delovnem obdobju.

Pri oceni ravni izpostavljenosti vibracijam in hrupu je treba upoštevati tudi čas, ko je orodje izklopljeno ali ko teče, vendar dejansko ne opravlja dela. To lahko bistveno zmanjša raven izpostavljenosti v celotnem delovnem obdobju.

Ugotovite dodatne varnostne ukrepe za zaščito upravljavca pred učinki vibracij in/ali hrupa, kot so: vzdrževanje orodja in dodatkov, tople roke, organizacija delovnih vzorcev.

**⚠ OPOZORILO! Preberite vsa varnostna opozorila in navodila, prikaze in specifikacije tega električnega orodja.** Zakasnelo upoštevanje sledečih navodil lahko povzroči električni udar, požar in/ali težke poškodbe.  
**Vsa opozorila in napotila shranite, ker jih boste v prihodnje še potrebovali.**

## VARNOSTNA NAVODILA ZA EKSCENTRIČNE BRUSILNIKE

**Nosite zaščito za sluh.** Razvijanje hrupa lahko povzroči izgubo sluha.

Zbran brusilni prah iz brusilnih površin, kot so poliuretani, laneno olje itd., se lahko samodejno vname v vrečki za prah brusilnika ali drugje in povzroči požar. Za zmanjšanje nevarnosti požara vedno redno (10–15 minut) praznite vrečko za prah med brušenjem in brusilnika nikoli ne shranjujte ali puščajte, ne da bi popolnoma izpraznili vrečko za prah. Upoštevajte tudi priporočila proizvajalcev premazov.

## NADALJNA VARNOSTNA IN DELOVNA OPOZORILA

Pri delu s strojem vedno nosite zaščitna očala. Priporočamo zaščitne rokavice, trdno obuvalo, varno proti drsenju ter predpasnik.

Prah, ki nastaja pri delu, je pogosto zdravju škodljiv in naj ne zaide v telo. Uporabljajte odsesavanje prahu in dodatno nosite primerno masko za zaščito proti prahu. Prah, ki se usede, temeljito očistite, npr. posesajte.

Nesmie sa obrabati material z obsahom azbestu.

Ta stroj je primeren samo za suho brušenje!

Pred vsemi deli na stroji odstranite izmenljivi akumulator.

Izrabljenih izmenljivih akumulatorjev ne mečite v ogenj ali v gospodinske odpadke. Milwaukee nudi okolju prijazno odlaganje starih izmenljivih akumulatorjev; prosimo povprašajte vašega strokovnega trgovca.

Izmenljivih akumulatorjev ne hranite skupaj s kovinskimi predmeti (nevarnost kratkega stika).

Izmenljive akumulatorje sistema M12 polnite samo s polnilnimi aparati sistema M12. Ne polnite nobenih akumulatorjev iz drugih sistemov.

Akumulatorjev in polnilnikov nikoli ne odpirajte in jih hranite samo v suhih prostorih. Zaščitite pred vlago.

Pod ekstremno obremenitvijo ali ob ekstremni temperaturi iz poškodovanega izmenljivega akumulatorja lahko izteka akumulatorska tekočina. Po stiku z akumulatorsko tekočino prizadeto mesto takoj izperite z vodo in milom. Po stiku z očmi takoj najmanj 10 minut dolgo temeljito izpirajte in nemudoma obiščite zdravnika.

**Opozorilo!** V izogib, s kratkim stikom povzročene nevarnosti požara, poškodb ali okvar na proizvodu, orodja, izmenljivega akumulatorja ali polnilne naprave ne potaplajte v tekočine in poskrbite, da ne bo prihajalo do vdora tekočin v naprave in akumulatorje. Korozivne ali prevodne tekočine, kot so slana voda, določene kemikalije in belila ali proizvodi, ki le ta vsebujejo, lahko povzročijo kratek stik.

## UPORABA V SKLADU Z NAMEDNOSTJO

Ekscentrični brusilnik je naprava za mnogovrstno uporabo. Z njim se lahko opravljajo naslednja dela: grobo brušenje, fino brušenje, poliranje starih lakov, naknadno poliranje prask na površinah iz akrilnega stekla in drugo.

Za zagotovitev najboljšega možnega prijema brusilni krožnik in oprjemalno stran brusilne podloge očistite, najboljše s krtačo pod lahkim pritiskom.

Tega izdelka ne uporabljajte na noben drug način, kot je navedeno za namensko uporabo.

## NASVETI ZA OBRATOVANJE

Uporabljajte samo originalna Milwaukee orodja za brušenje in poliranje s samoderžecim prijemalnim zapiralom.

## PREOSTALA TVEGANJA

Tudi pri pravilni uporabi vseh pretalnih tveganj ni mogoče izključiti. Pri uporabi lahko pride do sledečih nevarnosti, na katere naj bo uporabnik zmeraj pozoren:

- Telesne poškodbe ob dotiku žaginega lista. Dotik žaginega lista lahko povzroči hude telesne poškodbe. Žagin list držite stran od sebe in drugih oseb. Žagin list prekritje s ščitnikom za verigo, ko naprave ne uporabljate.
- Vsled vibracij zmeraj poškodbe. Napravo držite za temu namenu predvidene ročaje in omejite čas dela in izpostavljenosti.
- Obremenitev s hrupom lahko privede do poškodb sluha. Nosite zaščitno sluha in omejite dovo izpostavljenosti.
- Vsled delcev nečistoč povzročene poškodbe oči. Nosite zmeraj zaščitna očala, močne dolge hlače, rokavice in močno obutev.

## NAPOTKI ZA LITIJ-IONSKE AKUMULATORJE

### Uporaba litij-ionskih akumulatorjev

Akumulatorje, ki jih daljši čas niste uporabljali, pred uporabo naknadno napolnite.

Temperatura nad 50°C zmanjšuje zmogljivost akumulatorja. Izogibajte se daljšemu segrevanju zaradi sončnih žarkov ali grelja.

Pazite, da ostanejo priključni kontakti na polnilnem aparatu in izmenljivem akumulatorju čisti.

Za optimalno življenjsko dobo je potrebno akumulatorje po uporabi do konca napolniti.

Za čim daljšo življenjsko dobo naj se akumulatorji po napolnitvi vzamejo ven iz naprave za polnjenje.

Pri skladiščenju akumulatorjev dalj kot 30 dni:

Akumulator hranite na suhem mestu pri temperaturi pod 27 °C. Akumulator skladiščiti pri 30%-50% stanja polnjenja. Akumulator spet napolniti vsakih 6 mesecev.

### Preobremenitvena zaščita litij-ionskih akumulatorjev

V primeru preobremenitve akumulatorja zaradi visoke porabe toka, npr. ekstremno visokih vrtilnih momentov, nenadne zaustavitve ali kratkega stika, električno orodje 5 sekund vibrira, prikazovalnik polnjenja utripa, električno orodje pa se samodejno izklopi.

Za ponoven vklop izpusite pritisno stikalo in nato znova vklopite. Pod ekstremnimi obremenitvami se akumulator premočno segreva. V tem primeru utripajo vse lučke prikazovalnika polnjenja dokler se akumulator ne ohladi. Za tem, ko prikazovalnik polnjenja ugasne lahko z delom nadaljujemo.

### Transport litij-ionskih akumulatorjev

Litij-ionski akumulatorji so podvrženi zakonskim določbam transporta nevarnih snovi.

Transport teh akumulatorjev se mora izvajati upoštevajoč lokalne, nacionalne in mednarodne predpise in določbe.

- Potrošniki lahko te akumulatorje še nadalje transportirajo po cesti.
- Komercialni transport litij-ionskih akumulatorjev s strani špediterskih podjetij je podvržen določbam transporta nevarnih snovi. Priprava odpreme in transporta se lahko vrši izključno s strani ustrezno izšolanih oseb. Celoten proces je potrebno strokovno spremljati.

Pri transportu akumulatorjev je potrebno upoštevati sledeče točke:

- V izogib kratkim stikom zagotovite, da bodo kontakti zaščiteni in izolirani.
- Bodite pozorni na to, da paket akumulatorja v notranjosti embalaže ne bo mogel zdrsniti.
- Poškodovanih ali iztekajočih akumulatorjev ni dovoljeno transportirati.

Za nadaljnja navodila se obrnite na vaše špeditersko podjetje.

## NAPOTKI ZA DELO

### Spolšno brušenje z naključnim orbitalnim brusilnikom

Pri uporabi naključnega orbitalnega brusilnika je treba upoštevati nekaj stvari:

- Za razliko od večine brusilnikov je treba naključni orbitalni brusilnik postaviti na obdelovanca PRED zagonom orodja. Če brusilnik zažene, preden ga položite na obdelovanca, se lahko prosto lebdeča blazinica vrti s hitrostjo, ki lahko povzroči praske, ko je končno nameščena na obdelovanca.
- Za razliko od večine brusilnikov lahko naključni orbitalni brusilnik po obdelovancu premikate v vse smeri (v primeru lesa, ne glede na smer zrna).
- Različen uporabljen pritis na brusilnik bo vplival na njegovo hitrost vrtenja. Za fino delo je priporočljiv lahek pritis, za grobo delo pa zmeren. Prevelik pritis ne omogoča, da se blazinica dovolj vrti.
- Poskrbite, da bo brusna blazinica ravna na obdelovancu. Nagibanje brusilnika ali uporaba robov blazinice lahko povzroči neenakomeren zaključek in skrajša življenjsko dobo blazinice.
- Brusilnik po obdelovancu premikajte s širokimi enakomernimi potezami. Predolgo brušenje na enem mestu lahko povzroči vdolbine in neenakomerne rezultate.
- Redno preverjajte obdelovanca, naključni orbitalni brusilnik deluje bolj agresivno kot preprosti orbitalni brusilnik.

- Namestite brusilnik na obdelovanca in vklopite brusilnik.
- Brusni list mora biti raven ob obdelovancu, brusilnik pa premikajte po obdelovancu in uporabljajte dolge, široke poteze.
- Brušenje začnite z grobim brusnim papirjem in postopoma uporabljajte brusni papir z vse bolj drobnimi zrni, dokler ne dosežete zeleneza zaključka. Ko na primer uporabljate brusilnik za les, začnite z granulacijo 80, nato z granulacijo 120, nato z granulacijo 180 in tako naprej.

### Odstranjevanje barve ali laka

- Ko odstranjujete več plasti barve ali laka, jih čim več odstranjujte s toplom barve ali odstranjevalcem laka.
- Ostanke postrgajte z nožem za kitanje ali drugim orodjem za strganje in pustite, da se površina ohladi in posuši, preden brusilnik namestite na obdelovanca.
- Izberite brusni list z grobimi zrni, da preprečite zamašitev brusnega lista.
- Pustite, da se brusilnik premika po novih območjih, da preprečite segrevanje in zmečkanje starega premaza (barve ali laka).
- Delajte s širokimi, prekrivajočimi se gibi, da ustvarite enoten zaključek.
- Ko se obdelovanec začne prikazovati skozi stari premaz, preklopite na list brusnega papirja srednje zrnatosti, da preprečite praskanje površine obdelovanca. Postopoma preklopite na drobnozrnat brusilni papir, dokler ne dosežete zeleneza zaključka.

## ČIŠČENJE

Pazite na to, da so prezračevalne reže stroja vedno čiste.

## VZDRŽEVANJE

Uporabljajte samo Milwaukee pribor in Milwaukee nadomestne dele. Poskrbite, da sestavne dele, katerih zamenjava ni opisana, zamenjajo v Milwaukee servisni službi (upoštevajte brošuro Garancija aslovi servisnih služb).

Po potrebi je mogoče pri vašem servisnem mestu ali neposredno pri Techtron Industries GmbH, Max-Eyth-Straße 10, 71364 Winnenden, Germany, naročiti eksplozijsko risbo naprave ob navedbi tipa stroja in na tablici navedene šestmestne številke.

## SIMBOLI

	Prosimo, da pred uporabo pozorno preberete to navodilo za uporabo.
	POZOR! OPOZORILO! NEVARNOST!
	Pred vsimi deli na stroji odstranite izmenljivi akumulator.
	Pri delu s strojem vedno nosite zaščitna očala.
	Nosite ustrezno masko proti prahu.
	Brez uporabe sile.
	Odpadnih baterij, odpadne električne in elektronske opreme ne odstranjujte kot nesortirani komunalni odpadki. Odpadne baterije ter odpadno električno in elektronsko opremo je treba zbirati ločeno. Odpadne baterije, odpadne akumulatorje in svetlobne vire je treba odstraniti iz opreme. Za nasvet glede recikliranja in zbirnih mest se obrnite na lokalno oblast ali trgovca. V skladu z lokalnimi predpisi so lahko trgovci na drobno obvezani, da morajo brezplačno vzeti nazaj odpadne baterije ter odpadno električno in elektronsko opremo. Vaš prispevek k ponovni uporabi in recikliranju odpadnih baterij ter odpadne električne in elektronske opreme pomaga pri zmanjšanju povpraševanja po surovinah. Odpadne baterije, še posebej tiste, ki vsebujejo litij, ter odpadna električna in elektronska oprema vsebujejo dragocene materiale, primerne za recikliranje, ki imajo lahko, če niso odstranjeni na okolju prijazen način, škodljive posledice za okolje in zdravje ljudi. Z odpadne opreme izbrišite osebne podatke, če obstajajo.
	Število vrtiljav v prostem teku
	Napetost
	Enosmerni tok
	Evropski znak skladnosti

	Britanska oznaka o skladnosti
	Ukrajinska oznaka za združljivost
	EurAsian oznaka o skladnosti.



TEHNIČKI PODATCI	M12 FSDR75
Vrsta izvedbe	Ekscentrični brusač
Broj proizvodnje	5035 37 01 XXXXXX MJJJ
Napon baterije	12 V ---
Broj okretaja praznog hoda	4000–10000 min <sup>-1</sup>
Broj hodova praznog hoda	0–10000 min <sup>-1</sup>
Krug njihanja-ø	2,4 mm
Dimenzija brusne ploče	ø 75 mm
Težina bez sa baterijom	0,9 kg
Težina po EPTA-proceduri 01/2014 (2,0 Ah ... 6,0 Ah)	1,14...1,39 kg
Preporučena temperatura okoline kod rada	-18...+50 °C
Preporučeni tipovi akumulatora	M12B...
Preporučeni punjači	M12-18C, M12-18AC, M12-18FC, C12C

**Informacije o buci:** Mjerne vrijednosti utvrđene odgovarajuće EN 62841.

A-ocijenjeni nivo buke aparata iznosi tipično:

Nivo pritiska zvuka / Nesigurnost K	77,7 dB(A) / 3 dB(A)
Nivo učinka zvuka / Nesigurnost K	85,7 dB(A) / 3 dB(A)

#### Nositi zaštitu sluha!

#### Informacije o vibracijama:

Ukupne vrijednosti vibracije (Vektor suma tri smjera) su odmjerene odgovarajuće EN 62841.

Vrijednost emisije vibracije a <sub>h</sub> / Nesigurnost K	5,27 m/s <sup>2</sup> / 1,5m/s <sup>2</sup>
---	---

## ⚠ UPOZORENIE!

Razine emisije vibracija i buke navedena u ovom informacijskom listu izmjerene su u skladu sa standardiziranim ispitom koji propisuje EN 62841 i mogu se upotrebljavati za međusobnu usporedbu alata. Također se mogu upotrebljavati za prethodnu procjenu izloženosti.

Navedene razine emisija vibracija i buke predstavljaju glavnu svrhu primjene alata. Međutim, ako se alat upotrebljava u druge svrhe, s drugim priborom ili se ne održava dovoljno, emisije vibracija i buke mogu biti drukčije. To može značajno povećati razinu izloženosti tijekom cjelokupna razdoblja rada.

Procjena razine izloženosti vibracijama i buci također bi u obzir trebala uzeti razdoblja tijekom kojih je alat isključen ili kada je uključen, no njime se ne obavlja nikakav rad. Time se značajno može smanjiti razina izloženosti tijekom cjelokupna razdoblja rada.

Utvrđite dodatne sigurnosne mjere kako biste zaštitili rukovatelja od ovih učinaka vibracija i/ili buke, primjerice: održavanje alata i pribora, osiguravanje da ruke budu tople, organizacija obrazaca rada.

**⚠ UPOZORENIE! Treba pročitati sve napomene o sigurnosti, upute, prikaze i specifikacije za ovaj električni alat.** Propusti kod pridržavanja slijedećih uputa može uzrokovati strujni udar, požar i/ili teške ozljede. **Sačuvajte sve napomene o sigurnosti i upute za buduću primjenu.**

## SIGURNOSNE UPUTE ZA EKSCENTRIČNE BRUSILICE

**Nosite zaštitu za sluh.** Djelovanje buke može dovesti do gubitka sluha.

Nakupljena brusna prašina s premaza brusnih površina kao što su poliuretani, laneno ulje itd. mogu se samozapaliti u vreći za prašinu brusilice ili drugdje te uzrokovati požar. Da biste umanjili rizik požara, redovito praznite vreću za prašinu (10 – 15 minuta) tijekom brušenja te nikada nemojte skladištiti niti ostavljati brusilicu, a da njezinu vreću u cijelosti ne ispraznite. Također, slijedite preporuke proizvođača premaza.

## OSTALE SIGURNOSNE I RADNE UPUTE

Kod radova sa strojem uvijek nositi zaštitne naočale. Zaštitne rukavice, čvrste i protiv klizanja sigurne cipele kao i pregača se preporučuju.

Prašina koja nastaje kod rada je često štetna po zdravlje i ne bi smjela dospjeti u tijelo. Primijeniti usisavanje prašine i dodatno nositi prikladnu zaštitnu masku protiv prašine. Sleglu prašinu temeljito odstraniti, npr. usisati.

Azbestni materijal se ne smije obrađivati.

Ovaj stroj je prikladan samo za suho brušenje.

Prije svih radova na stroju izvaditi bateriju za zamjenu.

Istrošene baterije za zamjenu ne bacati u vatru ili u kućno smeće. Milwaukee nudi mogućnost uklanjanja starih baterija odgovarajuće okolini. Milwaukee nudi mogućnost uklanjanja starih baterija odgovarajuće okolini; upitajte molimo Vašeg stručnog trgovca.

Baterije za zamjenu ne čuvati skupa sa metalnim predmetima (opasnost od kratkog spoja).

Baterije sistema M12 puniti samo sa uređajem za punjenje sistema M12. Ne puniti baterije iz drugih sistema.

Akumulatore i punjače nikada ne razvaliti i čuvati samo u suhim prostorijama. Štitite od vlage.

Pod ekstremnim opterećenjem ili ekstremne temperature može iz oštećenih baterija iscuriti baterijska tekućina. Kod dodira sa baterijskom tekućinom odmah isprati sa vodom i sapunom. Kod kontakta sa očima odmah najmanje 10 minuta temeljno ispirati i odmah potražiti liječnika.

**Upozorenje!** Zbog izbjegavanja opasnosti od požara jednim kratkim spojem, opasnosti od ozljeda ili oštećenja proizvoda, alat, izmjenjivi akumulator ili napravu za punjenje ne uronjavati u tekućine i pobrinite se za to, da u uređaje ili akumulator ne prodiru nikakve tekućine. Korozirajuće ili vodljive tekućine kao slana voda, određene kemikalije i sredstva za bijeljenje ili proozvod koji sadrže sredstva bijeljenja, mogu prouzročiti kratak spoj.

## PROPIISNA UPOTREBA

Ekscentrični brusač je mnogostrani aparat. Sa njime se mogu izvoditi slijedeći radovi: Grubo brušenje, fino brušenje, poliranje istrošenog laka, naknadno poliranje ogrebotina na površinama akrilnog stakla i drugo.

Da bi se zajamčilo najbolje moguće prljanjanje, brunis tanjur i stranu prljanjanja brusnog runa očistiti, prvenstveno sa lakim pritiskom četke.

Ova naprava se smije koristiti samo na propisani način, kao što je navedeno.

## SAVJETI ZA POGON

Primijeniti samo originalne Milwaukee alate za brušenje i poliranje sa samodržećim čičkovim zatvaračem.

## PREOSTALI RIZICI

I kod pravilne uprabe se ne mogu isključiti svi ostaci rizika. Kod uporabe mogu nastati slijedeće opasnosti, na koje poslužioc mora obratiti posebnu pažnju:

- Ozljede kod dodira lista pile. Dodirivanje lista pile može imati za posljedicu teške ozljede. Držite list pile udaljeno od sebe i od drugih osoba. List pile prekrijte sa zaštitom lanca kada napravu ne koristite.
- Vibracijama prouzročene ozljede. Uređaj držite na za to predviđenim drškama i ograničite radno vrijeme i vrijeme ekspozicije.
- Opterećenje bukom može dovesti do oštećenja sluha. Nosite zaštitu sluha i ograničite trajanje ekspozicije.
- Česticama priljavnosti prouzročene ozljede očiju. Nosite uvijek zaštitne naočale, zatvorene duge hlače, rukavice i zatvorene cipele.

## UPUTE ZA LI-ION-AKUMULATORE

### Korištenje Li-Ion-akumulatora

Baterije koje duže vremena nisu korištene, prije upotrebe napuniti.

Temperatura od preko 50 °C smanjuje učinak baterija. Duže zagrijavanje od strane sunca ili grijanja izbjeći.

Priključne kontakte na uređaju za punjenje i baterijama držati čistima.

Za optimalni vijek trajanja se akumulatori poslije upotrebe moraju sasvim napuniti.

Za što moguće duži vijek trajanja akumulatori se nakon punjenja moraju odstraniti iz punjača.

Kod skladištenja akumulatora duže od 30 dana:

Akumulator skladištiti na jednom suhom mjestu na temperaturi ispod 27 °C.

Akumulator skladištiti kod ca. 30%-50% stanja punjenja. Akumulator ponovno napuniti svakih 6 mjeseci.

### Zaštita od preopterećenja akumulatora kod Li-Ion-akumulatora

Kod preopterećenja akumulatora kroz vrlo visoku potrošnju struje, npr. ekstremno visoki zakretni momenti, električni alat vibrira za vrijeme od 5 sekundi, pokazivač punjenja treperi i električni alat se samostalno isključuje.

Za ponovno uključivanje ispuštiti okidač sklopke i zatim ponovno uključiti. Pod ekstremnim opterećenjima se akumulator prejako zagrije. U tome slučaju trepere sve lampice pokazivača punjenja, sve dok se akumulator ne ohladi. Poslije gašenja pokazivača punjenja se može nastaviti sa radom.

### Transport Li-Ion-akumulatora

Litijske-ionske baterije spadaju pod zakonske odredbe u svezi transporta opasne robe.

Prijevoz ovih baterija mora uslijediti uz poštovanje lokalnih, nacionalnih i internacionalnih propisa i odredaba.

- Korisnici mogu bez ustručavanja ove baterije transportirati po cestama.
- Komercijalni transport litijsko-ionskih baterija od strane transportnih poduzeća spada pod odredbe o transportu opasne robe. Otpremničke priprepe i transport smiju izvoditi isključivo odgovarajuće školovane osobe. Kompletan proces se mora pratiti na stručan način.

Kod transporta baterija se moraju poštivati slijedeće točke:

- Uvjerite se da su kontakti zaštićeni i izolirani kako bi se izbjegli kratki spojevi.
- Pazite na to, da blok baterija unutar pakiranja ne može proklizavati.
- Oštećene ili iscurjele baterije se ne smiju transportirati.

U svezi ostalih uputa obratite se vašem prijevoznom poduzeću.

## RADNE UPUTE

### Općenito brušenje slučajno orbitalnim brusilicama

Pri upotrebi slučajno orbitalnih brusilica potrebno je u obzir uzeti određene okolnosti:

- Za razliku od većine brusilica, slučajno orbitalne brusilice moraju se postaviti na obradak PRIJE pokretanja alata. Ako se brusilica pokrene prije no što se postavi na obradak, slobodno pokretljivi disk može se okretati pri brzini koja može uzrokovati ogrebotine kada se naposljetku postavi na obradak.
- Za razliku od većine brusilica, slučajno orbitalne brusilice mogu se pomicati duž obratka u bilo kojem smjeru (u slučaju drva bez obzira na smjer godova).
- Promjene u pogledu primijenjenog tlaka brusilice utjecat će na brzinu njezina rotiranja. Lagani tlak preporučuje se za precizne radove, a umjeren tlak za grube radove. Prekomjeran tlak onemogućava dovoljnu rotaciju diska.
- Držite brusni disk ravno na obratku. Naginjanjem brusilice ili upotrebom rubova diska može dovesti do neravnomjerne završne obrade i skratiti vijek trajanja diska.
- Pomicite brusilicu širokim, ravnomjernim potezima duž obratka. Predugo brušenje na jednom mjestu može dovesti do izdublivanja i neravnomjernih rezultata.
- Redovito provjeravajte obradak jer slučajno orbitalne brusilice imaju agresivniji učinak od jednostavnih orbitalnih brusilica.

- Postavite brusilicu na obradak i uključite brusilicu.
- Držite brusni list ravno na obratku te pomicite brusilicu duž obratka dugačkim, kružnim pokretima.
- Počnite brusiti brusnim papirom s grubom granulacijom i postupno upotrebljavajte brusne papire s finijom granulacijom dok ne postignete željeni rezultat. Na primjer, tijekom upotrebe brusilice na drvu, započnite s granulacijom 80, nakon nje s granulacijom M120, zatim s granulacijom M120 itd.

### Uklanjanje boje ili laka

- Tijekom uklanjanja više slojeva boje ili laka uklonite što veću količinu otapalom za boje ili sredstvom za uklanjanje laka.
- Sastružite ostatke lopaticom ili drugim alatom za struganje te pustite površinu da se ohladi i osuši prije upotrebe brusilice na obratku.
- Koristite se listom brusnog papira s grubom granulacijom da biste spriječili začepijavanje brusnog papira.
- Pomicite brusilicu duž novih područja da biste spriječili zagrijavanje ili omeškavanje starog premaza (boje ili laka).
- Pomicite se širokim, preklapajućim pokretima da biste osigurali ravnomjeran rezultat.
- Dok se obradak počinje nazirati kroz stari premaz, prijedite na brusni papir sa srednjom granulacijom da biste izbjegli grebanje površine obratka. Postupno prelazite na brusni papir s finom granulacijom dok ne postignete željeni rezultat.

## ČIŠĆENJE

Proreze za prozračivanje stroja uvijek držati čistima.



## ODRŽAVANJE

Primijeniti samo Milwaukee opremu i Milwaukee rezervne dijelove. Sastavne dijelove, čija zamjena nije opisana, dati zamijeniti kod jedne od Milwaukee servisnih službi (poštivati brošuru Garancija/Adrese servisa).

Po potrebi se crtež pojedinih dijelova aparata uz navođenje podatka o tipu stroja i šestznamenastog broja na pločici snage može zatražiti kod vašeg servisa ili direktno kod Techtronic Industries GmbH, Max-Eyth-Straße 10, 71364 Winnenden, Njemačka.

## SIMBOLI

	Pročitajte molimo pažljivo uputu za korištenje prije puštanja u pogon.
	PAŽNJA! UPOZORENJE! OPASNOST!
	Prije svih radova na stroju izvaditi bateriju za zamjenu.
	Kod radova na stroju uvijek nositi zaštitne naočale.
	Nositi prikladnu zaštitnu masku protiv prašine.
	Ne upotrebljavati silu.
	Stare baterije, električni i elektronički uređaji se ne smiju zbrinjavati skupa sa kućnim smećem. Stare baterije, električni i elektronički uređaji se moraju odvojeno skupljati i zbrinuti. Prije zbrinjavanja odstranite stare baterije, stare akumulatorne i rasvjetna sredstva iz uređaja. Raspitajte se kod mjesnih vlasti ili kod Vašeg stručnog trgovca o mjestima recikliranja i mjestima skupljanja. Zavisno o mjesnim odredbama stručni trgovci mogu biti obvezatni, stare baterije, i električne i elektroničke stare uređaje besplatno uzeti nazad. Doprinesite kroz ponovnu primjenu i recikliranje Vaših starih baterija, električnih i elektronskih uređajatom, da se potreba za sirovinama smanji. Stare baterije (prije svega litij-ionske baterije, električne i elektronske stare uređaje sadrže dragocijene, ponovno uporabljive materijale, kojie bi kod zbrinjavanja protivno očuvanju okoline mogli imati negativne posljedice za okolinu i Vaše zdravlje. Prije zbrinjavanja izbrišite postojeće podatke koji se odnose na osobu, koji se po mogućnosti nalaze na Vašem starom uređaju.
	Broj okretaja praznog hoda
	Napon
	Istosmjerna struja
	Europski znak konformnosti
	Britanski znak suglasnosti



Ukrajinski znak suglasnosti

EurAsian znak konformnosti.

## TEHNIŠKIE DATI

	M12 FSDR75
Konstrukcija	Orbitālāis slīpētājs
Izlaides numurs	5035 37 01 XXXXX MJJJJ
Akumulatora spriegums	12 V ---
Tukšgaitas apgriezīenu skaits	4000–10000 min <sup>-1</sup>
Tukšgaitas gājienu skaits	0–10000 min <sup>-1</sup>
Orbitālās virsmas diametrs	2,4 mm
Slīpplātnes izmērs	ø 75 mm
Svars bez ar akumulatoru bateriju	0,9 kg
Svars atbilstoši EPTA -Procedura 01/2014 (2,0 Ah ... 6,0 Ah)	1,14...1,39 kg
Leteicamā vides temperatūra darba laikā	-18...+50 °C
Leteicamie akumulatoru tipi	M12B...
Leteicamās uzlādes ierīces	M12-18C, M12-18AC, M12-18FC, C12C

**Trokšņu informācija:** Vērtības, kas noteiktas saskaņā ar EN 62841.

A novērtētās aparatūras skaņas līmenis ir:

Trokšņa spiediena līmenis / Nedrošība K	77,7 dB(A) / 3 dB(A)
Trokšņa jaudas līmenis / Nedrošība K	85,7 dB(A) / 3 dB(A)

**Nēsāt trokšņa slāpētāju!**

**Vibrāciju informācija:**

Svārstību kopējā vērtība (Trīs virzienu vektoru summa) tiek noteikta atbilstoši EN 62841.

Svārstību emisijas vērtība a<sub>h</sub> / Nedrošība K

5,27 m/s<sup>2</sup> / 1,5m/s<sup>2</sup>

## UZMANĪBU!

Vibrācijas un trokšņa emisijas līmenis šajā informācijas lapā ir izmērīts saskaņā ar EN 62841 standarta testa metodi un var tikt izmantots, lai salīdzinātu vienu ierīci ar otru. Tās var tikt izmantotas ietekmes sākotnējai izvērtēšanai.

Norādītais vibrācijas un trokšņa emisijas līmenis attēlo ierīces galvenos izmantošanas veidus. Tomēr, ja ierīce tiek izmantota citiem mērķiem, ar citu papildaprīkojumu vai nepareizi apkalpota, vibrācijas un trokšņa emisija var atšķirties. Tas var ievērojami paaugstināt ietekmes līmeni visā darba laikā.

Novērtējot vibrācijas un trokšņa ietekmes līmeni, vajadzētu ņemt vērā arī laiku, kad ierīce ir izslēgta vai ieslēgta, taču netiek lietota. Tas var ievērojami samazināt ietekmes līmeni visā darba laikā.

Lai aizsargātu operatoru no vibrācijas un/vai trokšņa, veiciet papildu drošības pasākumus, piemēram, veiciet apkopi ierīcei un papildaprīkojumam, uzturiet rokas siltas, organizējiet darba grafiku.

**BRĪDINĀJUMS** Izlasiet visus šim elektroinstrumentam pievienotos drošības brīdinājumus, instrukcijas, ilustrācijas un specifikācijas. Nespēja ievērot visas zemāk uzskaitītās instrukcijas var novest pie elektrošoka, ugunsgrēka un/vai smagiem savainojumiem. **Pēc izlasīšanas uzglabājiet šos noteikumus turpmākai izmantošanai.**

## EKSCENTRA SLĪPMAŠĪNAS DROŠĪBAS NORĀDES

**Nēsājiet ausu aizsargus. Trokšņa iedarbības rezultātā var rasties dzirdes traucējumi.**

Savāktie slīpēšanas putekļi no tādu slīpēšanas virsmu pārklājumiem kā poliuretāns, linsēklu eļļa utt. var pašai degties slīpmašīnas putekļu maisinā vai citur un izraisīt ugunsgrēku. Lai samazinātu ugunsgrēka risku, vienmēr slīpēšanas laikā bieži (ik pēc 10–15 minūtēm) iztukšojiet putekļu maisīnu un nekad neglabājiet un neatstājiet slīpmašīnu ar neitukšotu putekļu maisīnu. Turklāt ievērojiet pārklājumu ražotāju norādījumus.

## CITAS DROŠĪBAS UN DARBA INSTRUKCIJAS

Strādājot ar mašīnu, vienmēr jānēsā aizsargbrilles. Tiek ieteikts nēsāt arī aizsargcimdus, slēgtus, neslīdošus apavus un priekšautu.

Putekļi, kas rodas strādājot, bieži ir kaitīgi veselībai, un tiem nevajadzētu nokļūt ķermenī. Vajag izmantot putekļusūcēju un bez tam nēsāt masku, kas pasargā no putekļiem. Nosēdušos putekļus vajag aizvēkt, piem. nosūknēt.

Nedrīkst apstrādāt azbestu saturošus materiālus.

Šī mašīna ir piemērota tikai slīpēšanai bez ūdens.

Pirms mašīnai veikt jebkāda veida apkopes darbus, ir jāizņem arī akumulators.

Izmantotos akumulārus nedrīkst mest ugunī vai parastajos atkritumos. Firma Milwaukee piedāvā iespēju vecos akumulatorus savākt apkārtējo vidi saudzējošā veidā; jautājiet specializētā veikalā.

Akumulatorus nav ieteicams glabāt kopā ar metāla priekšmetiem (iespējams īsslēgums).

M12 sistēmas akumulatorus lādēt tikai ar M12 sistēmas lādētājiem. Nedrīkst lādēt citus akumulatorus no citām sistēmām.

Nekad neizjauciet akumulatorus un lādētājus, un glabājiet tos tikai sausās telpās. Sargājiet no slapjuma.

Pie ārkārtas slodzes un ārkārtas temperatūrām no bojātā akumulātorā var izteciēt akumulātorā šķidrums. Ja nonākat saskarsmē ar akumulātorā šķidrumu, saskarsmes vieta nekavējoties jānomazgā ar ūdeni un ziepēm. Ja šķidrums nonācis acīs, acis vismaz 10 min. skalot un nekavējoties konsultēties ar ārstu.

**Brīdinājums!** Lai novērstu īssavienojuma izraisītu aizdegšanās, savainojumu vai produkta bojājuma risku, neiegremdējiet instrumentu, maināmo akumulatoru vai uzlādes ierīci šķidrums un rūpējieties par to, lai ierīcēs un akumulatoros neiekļūtu šķidrums. Koroziju izraisoši vai vadītspējīgi šķidrums, piemēram, sālsūdens, noteiktas ķīmikālijas, balinātāji vai produkti, kas satur balinātājus, var izraisīt īssavienojumu.

## NOTEIKUMIEM ATBILSTOŠS IZMANTOJUMS

Ekscentra slīpmašīna ir daudzpusīgi izmantojams instruments. Ar to var veikt sekojošus darbus: rupjā slīpēšana, smalkā slīpēšana, izbalējušu laku pulēšana, skrāpējumu pulēšana uz akrila virsmām utt.

Lai nodrošinātu maksimāli labāku saķeri, slīpēšanas disku un pielīpošo slīpēšanas pamatnes pusi notīriet, vislabāk - ar birstīti, viegli piespiežot.

Neizmantojiet šo produktu citiem mērķiem kā tikai tiem, kas norādīti parastai lietošanai.

## INFORMĀCIJA PAR EKSPLUATĀCIJU

Drīks izmantot tikai oriģinālos firmas Milwaukee slīpēšanas un pulēšanas instrumentus ar pašlīpstošiem stiprinājumiem.

## CITI RISKI

Arī, pareizi lietojot ierīci, nav iespējams izslēgt pilnīgi visus riskus. Lietojot ierīci, var rasties šāds apdraudējums, kam lietotājam jāpievērš īpaša uzmanība:

- Savainojumi, pieskaroties zāģa plātnei. Pieskaršanās zāģa plātnei var radīt smagus savainojumus. Turiet zāģa plātni drošā attālumā no sevis un citām personām. Apsēdziet zāģa plātni ar ķēdes aizsargu, ja neizmantojat ierīci.
- Vibrācijas radītas traumas. Turiet ierīci aiz tam paredzētajiem rokturiem un ierobežojiet darbu un ekspozīcijas laiku.
- Troksnis var bojāt dzirdi. Lietojiet dzirdes aizsargierīces un ierobežojiet ekspozīcijas laiku.
- Netīrību daļiņas var traumēt acis. Vienmēr valkājiet aizsargbrilles, stingras, garas bikses, cimdus un stingrus apavus.

## NORĀDĪJUMI LITĪJA JONU AKUMULATORIEM

### Litija jonu akumulatoru lietošana

Akumulatori, kas ilgāku laiku nav izmantoti, pirms lietošanas jāuzlādē.

Pie temperatūras, kas pārsniedz 50°C, akumulatoru darbība tiek negatīvi ietekmēta. Vajag izvairīties no ilgākas saules un karstuma iedarbības.

Lādētāja un akumulatoru pievienojuma kontakti jāuztur tīri.

Lai baterijas darba ilgums būtu optimāls, pēc iekārtas izmantošanas tā jāuzlādē.

Lai akumulatori kalpotu pēc iespējas ilgāku laiku, akumulatorus pēc uzlādes ieteicams atvienot no lādētājierīces.

Akumulatora uzglabāšana ilgāk kā 30 dienas:

Akumulatoru uzglabāt sausā vietā zem 27 °C.

Uzglabāt akumulatoru uzlādes stāvoklī aptuveni pie 30%-50%.

Uzlādēt akumulatoru visus 6 mēnešus no jauna.

### Litija jonu akumulatoru aizsardzība pret pārslodzi

Akumulatoru pārslodze gadījumos, esot ļoti lielam elektroenerģijas patēriņam, piem., ārkārtīgi augsts griezes moments, pēkšņa apstāšanās vai īssavienojums, elektriskais darbarīks 5 sekundes vibrē, uzlādes indikators mirgo, un elektriskais darbarīks pats izslēdzas.

Lai to atkal ieslēgtu, atlaidiet ieslēgšanas pogu un tad to ieslēdziet no jauna.

Esot ārkārtīgi augstam noslogojumam, akumulators sakarst pārāk daudz. Šādā gadījumā visas uzlādes indikatora lampiņas mirgo tik ilgi, kamēr akumulators ir atdzisis. Darbu varat turpināt, kad uzlādes indikators vairs nedeg.

### Litija jonu akumulatoru transportēšana

Uz litija jonu akumulatoriem attiecas noteikumi par bīstamo kravu pārvadāšanu.

Šo akumulatoru transportēšana jāveic saskaņā ar vietējiem,

valsts un starptautiskajiem normatīvajiem aktiem un noteikumiem.

- Patērētāja darbības pārvadājot šos akumulatorus pa autoceļiem, nav reglamentētas.
- Uz litija jonu akumulatoru komerciālu transportēšanu, ko veic ekspedīcijas uzņēmums, attiecas bīstamo kravu pārvadāšanas noteikumi. Sagatavošanas darbus un transportēšanu drīkst veikt tikai atbilstoši apmācīts personāls. Viss process jāveda profesionāli.

Veicot akumulatoru transportēšanu, jāievēro:

- Pārliecinieties, ka kontakti ir aizsargāti un izolēti, lai izvairītos no īssavienojumiem.
- Pārliecinieties, ka akumulators iepakojumā nevar paslīdēt.
- Bojātus vai tekošus akumulatorus nedrīkst transportēt.

Plašāku informāciju Jūs varat saņemt no ekspedīcijas uzņēmuma.

## DARBA NORĀDĪJUMI

### Vispārīga slīpēšana ar nenoteikti orbitālām slīpmašīnām

Izmantojot nenoteikti orbitālām slīpmašīnām, ir jāņem vērā tālāk norādītais.

- Atšķirībā no lielākās daļas slīpmašīnu nenoteikti orbitālām slīpmašīnām ir jānovieto uz apstrādājamās virsmas PIRMS darbarīka ieslēgšanas. Ja slīpmašīna ir ieslēgta pirms novietojšanas uz apstrādājamās virsmas, brīvi kustīgā pamatne var rotēt ar ātrumu, kas pēc uzlikšanas uz apstrādājamās virsmas
- Atšķirībā no lielākās daļas slīpmašīnu, nenoteikti orbitālām slīpmašīnām var pārvietot pa apstrādājamo virsmu jebkurā virzienā (ja apstrādājamā virsma ir koks — neatkarīgi no šķiedras virzienā).
- Slīpmašīnai piemērotā spiediena atšķirība mainīs rotācijas ātrumu. Smalkai apstrādei iesakāms izvēlēties nelielu spiedienu, bet rupjai apstrādei — vidēju spiedienu. Pārmērīgs spiediens neaļauj pietiekamu pamatnes rotāciju.
- Turiet slīpmašīnu plakaniski uz apstrādājamās virsmas. Slīpmašīnas sagāšana vai pamatnes malu izmantošana var radīt nevienmērīgu apdari un samazināt pamatnes darbību.
- Virziet slīpmašīnu pa apstrādājamo virsmu plašos, vienmērīgos vilcienos. Pārāk ilga vietas apstrāde var radīt griezumus un nevienmērīgus rezultātus.
- Bieži pārbaudiet apstrādājamo virsmu, nenoteikti orbitālām slīpmašīnām darbojas agresīvāk nekā parastās orbitālām slīpmašīnām.

- Novietojiet slīpmašīnu uz apstrādājamās virsmas un to ieslēdziet.
- Turiet slīpēšanas loksni plakaniski uz apstrādājamās virsmas, virziet slīpmašīnu pa apstrādājamo virsmu un izmantojiet garus, izvērstus vilcienus.
- Sāciet slīpēšanu ar rupjas graudainības smilšpapīru un pakāpeniski pārejiet uz arvien smalkāku smilšpapīru, līdz ir sasniegta vēlamā apdare. Piemēram, izmantojot slīpmašīnu kokam, sāciet ar graudainību 80, turpiniet ar graudainību 120, pēc tam ar graudainību 180 utt.

### Krāsas vai lakas noņemšana

- Noņemot vairākas krāsas vai lakas kārtas, pēc iespējas vairāk noņemiet, izmantojot krāsas šķīdinātāju vai lakas noņēmēju.
- Noskrāpējiet atlikumu ar špakteles nazi vai citu skrāpēšanas darbarīku un atļaujiet virsmai atdzist un nožūt pirms sākat tās apstrādi ar slīpmašīnu.
- Lai izvairītos no smilšpapīra iestrēgšanas, izvēlieties rupjas graudainības smilšpapīru.
- Virziet slīpmašīnu pāri jaunām zonām, lai izvairītos no vecā pārklājuma (krāsas vai lakas) sasīšanās un mīkstapšanas.
- Darbojieties platos, pārklājošos vilcienos, lai panāktu vienmērīgu apdari.
- Kad apstrādājamā virsma sāk palikt redzama cauri vecajam

pārklājumam, nomainiet smilšpapīru uz vidēju graudainību, lai izvairītos no apstrādājamās virsmas saskrāpēšanas. Pakāpeniski mainiet uz smalkākas graudainības smilšpapīru, līdz sasniedzat vēlamu apdari.

## TIRĪŠANA

Vajag vienmēr uzmanīti, lai būtu tīras dzesēšanas atveres.

## APKOPE

Izmantojiet tikai firmu Milwaukee piederumus un firmas Milwaukee rezerves daļas. Lieciet nomainīt detaļas, kuru nomaiņa nav aprakstīta, kādā no firmu Milwaukee klientu apkalpošanas servisiem. (Skat. brošūru "Garantija/klientu apkalpošanas serviss".)

Pēc pieprasījuma, Jūsu Klientu apkalpošanas centrā vai pie Technotronic Industries GmbH, Max-Eyth-Straße 10, 71364 Winnenden, Vācijā, ir iespējams saņemt iekārtas montāžas rasējumu, iepriekš norādot iekārtas modeli un sērijas numuru, kas atrodas uz datu plāksnītes un sastāv no sešiem simboliem.

## SIMBOLI

	Pirms sākat lietot instrumentu, lūdzu, izlasiet lietošanas instrukciju.
	UZMANĪBU! BRĪDINĀJUMS! BĪSTAMI!
	Pirms mašīnai veikt jebkāda veida apkopes darbus, ir jāizņem arī akumulators.
	Strādājot ar mašīnu, vienmēr jānēsā aizsargbrilles.
	Jānēsā piemērota maska, kas pasargā no putekļiem.
	Nepielietot spēku
	Neutilizējiet bateriju atkritumus, elektrisko un elektronisko iekārtu atkritumus kā nešķirotus sadzīves atkritumus. Bateriju atkritumi un elektrisko un elektronisko iekārtu atkritumi ir jāsavāc atsevišķi. Bateriju atkritumi, akumulatoru atkritumi un gaismas avotu atkritumi ir jānoņem no iekārtas. Sazinieties ar vietējo iestādi vai mazumtirgotāju, lai iegūtu padomus par otrreizējo pārstrādi un savākšanas punktu. Atkarībā no vietējiem noteikumiem, mazumtirgotājiem var būt pienākums bez maksas pieņemt atpakaļ bateriju atkritumus un elektrisko un elektronisko iekārtu atkritumus. Jūsu ieguldījums bateriju atkritumu un elektrisko un elektronisko iekārtu atkritumu atkārtotā izmantošanā un otrreizējā pārstrādē palīdz samazināt pieprasījumu pēc izejvielām. Bateriju atkritumos, īpaši tajos, kas satur litiju, un elektrisko un elektronisko iekārtu atkritumos ir vērtīgi, otrreiz pārstrādājami materiāli, kas var negatīvi ietekmēt vidi un cilvēku veselību, ja tie netiek izmantoti videi draudzīgā veidā. No iekārtu atkritumiem izdzēsiet personāla datus, ja tādi ir.
$n_0$	Tukšgaitas apgriezīgu skaitu

	Spriegums
	Līdzstrāva
	Eiropas atbilstības zīme
	Apvienotās Karalistes atbilstības zīme
	Ukrainas atbilstības zīme
	EurAsian atbilstības marķējums.

TECHNINIAI DUOMENYS	M12 FSDR75
Konstrukcija	Ekscentrinis šlifukoilis
Produkto numeris	5035 37 01 XXXXX MJJJ
Baterijos įtampa	12 V ---
Sūkių skaičius laisva eiga	4000–10000 min <sup>-1</sup>
judesių skaičius laisva eiga	0–10000 min <sup>-1</sup>
Judesio apskritimo ø	2,4 mm
Šlifavimo plokštės matmenys	ø 75 mm
Svoris be akumuliatorių	0,9 kg
Prietaiso svoris įvertintas pagal EPTA 2014/01 tyrimų metodiką (2,0 Ah ... 6,0 Ah)	1,14...1,39 kg
Rekomenduojama aplinkos temperatūra dirbant	-18...+50 °C
Rekomenduojami akumuliatorių tipai	M12B...
Rekomenduojami įkrovikliai	M12-18C, M12-18AC, M12-18FC, C12C

**Informacija apie keliamą triukšmą:** Vertės matuotos pagal EN 62841.

Įvertintas A įrenginio keliamo triukšmo lygis dažniausiai sudaro:

Garso slėgio lygis / Paklaida K	77,7 dB(A) / 3 dB(A)
Garso galios lygis / Paklaida K	85,7 dB(A) / 3 dB(A)

**Nešioti klausos apsaugines priemones!**

**Informacija apie vibraciją:**

Bendroji svyravimų reikšmė (trių krypčių vektorių suma), nustatyta remiantis EN 62841.

Vibravimų emisijos reikšmė a <sub>n</sub> / Paklaida K	5,27 m/s <sup>2</sup> / 1,5m/s <sup>2</sup>
--	---

## ⚠ DĖMESIO!

Šiame vadove nurodytos bendrosios vibracijos ir triukšmo emisijos vertės nustatytos pagal standartinius bandymo metodus pagal EN 62841, todėl gali būti taikomos lyginant vieną įrankį su kitu. Galí būti naudojama preliminariam poveikio įvertinimui.

Nurodytos bendrosios vibracijos ir triukšmo emisijos vertės atitinka įrankio taikymą. Jei įrankis naudojamas kitokiais tikslais, kartu su kitokiais priedais ar netinkamai prižiūrimas, bendrosios vibracijos ir triukšmo emisijos vertės gali skirtis. Tai gali žymiai padidinti poveikio lygį viso darbo metu.

Apskaičiuojant bendrosios vibracijos ir triukšmo emisijos vertes reikėtų atsižvelgti į laikotarpį, kai prietaisas yra išjungtas arba įjungtas, bet nėra naudojamas. Tai gali žymiai sumažinti poveikio lygį viso darbo metu.

Tam, kad naudotojas būtų apsaugotas nuo vibracijos ir (arba) triukšmo poveikio, reikia nustatyti papildomus saugos reikalavimus, pavyzdžiui: tinkamai prižiūrėti prietaisą ir jo priedus, laikyti rankas šiltai, organizuoti darbo modelius.

**⚠ WARNING Perskaitykite visus saugumo įspėjimus, instrukcijas, peržiūrėkite iliustracijas ir specifikacijas, pateiktas kartu su šiuo įrankiu.** Jei nepaisysite visų toliau pateiktų instrukcijų, gali trenkti elektros smūgis, kilti gaisras ir/ arba galite sunkiai susižaloti arba sužaloti kitus asmenis. **Išsaugokite šias saugos nuorodas ir reikalavimus, kad ir ateityje galėtumėte jais pasinaudoti.**

## SAUGOS NURODYMAI EKSCENTRINIAM ŠLIFUOKLIUI

**Nešiokite klausos apsaugos priemones.** Triukšmo poveikyje galima netekti klausos.

Surinktos šlifavimo dulkės nuo šlifuojamo paviršiaus dangų, tokių kaip poliuretanas, sėmenų aliejus ir kt., gali savaime užsidegti šlifukoilio dulkių maišelyje ar kitur ir sukelti gaisrą. Tam, kad sumažintumėte gaisro pavojų, šlifuodami visada periodiškai (kas 10–15 minučių) ištuštinkite dulkių maišelį ir niekada nelaikykite bei nepalikite šlifukoilio visiškai neištuštę dulkių maišelio. Taip pat laikykitės dangų gamintojų rekomendacijų.

## KITI SAUGUMO IR DARBO NURODYMAI

Dirbdami su įrenginiu visada nešiokite apsauginius akinius. Rekomenduotina nešioti apsaugines pirštines, tvirtus batus neslidžiu padu bei prijuoste.

Darbo metu kylančios dulkės dažnai kenkia sveikatai, todėl turėtų nepatekti į organizmą. Naudokite dulkių nusiurbimą, papildomai nešiokite tinkamą apsaugos nuo dulkių kaukę. Kruopščiai pašalinkite, pvz. nusiurbkite, nusėdusias dulkes.

Asbestinių medžiagų apdirbti negalima.

Šis įrenginys tinka tik sausam šlifavimui!

Prieš atlikdami bet kokius darbus įrenginyje, išimkite keičiamą akumuliatorių.

Sunaudotų keičiamų akumuliatorių nedeginkite ir nemeskite į buitines atliekas. „Milwaukee“ siūlo tausojantį aplinką sudėvėtų keičiamų akumuliatorių tvarkymą, apie tai prekybos atstovo.

Keičiamų akumuliatorių nelaikykite kartu su metaliniais daiktais (trumpojo jungimo pavojus).

Keičiamus M12 sistemos akumuliatorių kraukite tik 'system# sistemos įkrovikliais. Nekraukite kitų sistemų akumuliatorių.

Niekada neatverkite akumuliatorių ir įkroviklių ir laikykite juos tik sausose patalpose. Saugokite nuo drėgmės.

Ekstremalių apkrovų arba ekstremalios temperatūros poveikyje iš keičiamų akumuliatorių gali ištekėti akumuliatoriaus skystis. Išsitiesus akumuliatoriaus skysčiu, tuoj pat nuplaukite vandeniu su muilu. Patekus į akis, tuoj pat ne trumpiau kaip 10 minučių gausiai skalaukite vandeniu ir tuoj pat kreipkitės į gydytoją.

**Įspėjimas!** Siekdami išvengti trumpojo jungimo sukeliama gaisro pavojaus, sužalojimų arba produkto pažeidimų, nekiskite įrankio, keičiamo akumuliatoriaus arba įkroviklio į skysčius ir pasirūpinkite, kad į prietaisus arba akumuliatorius nepatektų jokių skysčių. Koroziją sukeliantys arba laidūs skysčiai, pvz., surūs vanduo, tam tikri chemikalai ir balikliai arba produktai, kurių sudėtyje yra baliklių, gali sukelti trumpąjį jungimą.

## NAUDOJIMAS PAGAL PASKIRTĮ

Ekscentrinis šlifukoilis yra labai įvairiapusiško naudojimo prietaisas. Su juo galima atlikti šiuos darbus: pirminį šlifavimą, galutinį šlifavimą, pasenusių lakų poliravimą, įbrėžimų akriliniame stikle lyginimą ir kt.

Kad būtų geresnis sukibimas, šlifavimo diską ir šlifavimo pado kibiają pusę būtinai valykite, geriausiai šepetėliu lengvai paspausdami.

Nenaudokite šio produkto kitu būdu nei nurodytas įprastas naudojimas.

## EKSPLOATACIJOS NUOSTATOS

Naudokite tik originalius Milwaukee šlifavimo ir poliravimo įrankius su savaiminio sukibimo segtukais.

## LIKUTINĖ RIZIKA

Net ir tinkamai naudojant įrenginį neįmanoma apsisaugoti nuo visų liekamųjų rizikų. Naudojant įrenginį gali kilti šie pavojai, į kuriuos naudotojui ypač svarbu atkreipti dėmesį:

- Sužalojimai palietus pjūklo geležtę. Palietus pjūklo geležtę galima sunkiai susižeisti. Pjūklo geležtę laikykite toliau nuo savęs ir kitų asmenų. Kai prietaisu nesinaudojate, uždenkite jį grandinių gaubtu.
- Vibracijos sukeltami sužalojimai. Įrenginį laikykite už tam skirtų rankenų ir apribokite darbo bei ekspozicijos trukmę.
- Dėl triukšmo gali būti pažeista klausa. Naudokite klausos organų apsaugos priemones ir apribokite ekspozicijos trukmę.
- Nešvarumų dalelių sukeltami akių sužalojimai. Visuomet būkite su apsauginiais akiniais, mėvėkite tvirtas ilgas kelnes, pirštines ir avėkite tvirtus apsauginius batus.

## NURODYMAI DĖL LICIO JONŲ AKUMULIATORIAUS

### Ličio jonų akumuliatoriaus naudojimas

Ilgesnį laiką nenaudotus akumuliatorių prieš naudojimą įkraukite.

Aukštesnė nei 50°C temperatūra mažina akumuliatorių galią. Venkite ilgesnio saulės ar šilumos šaltinių poveikio.

Įkroviklio ir keičiamo akumuliatoriaus jungiamieji kontaktai visada turi būti švarūs.

Kad prietaisas kuo ilgiau veiktų, pasinaudoję juo, iki galo įkraukite akumuliatorių.

Siekiant užtikrinti kuo ilgesnį akumuliatoriaus tarnavimo laiką, reikėtų jį po atlikto įkrovimo iškart išimti iš įkroviklio.

Bateriją laikant ilgiau nei 30 dienų, būtina atkreipti dėmesį į šias nuorodas:

Akumuliatorių laikykite sausoje vietoje, žemesnėje nei 27 °C temperatūroje.

Baterijos įkrovimo lygis turi būti nuo 30% iki 50%.

Baterija pakartotinai turi būti įkraunama kas 6 mėnesius.

### Ličio jonų akumuliatoriaus apsauga nuo perkrovos

Esant akumuliatoriaus perkrovai dėl pernelyg didelio srovės suvartojimo, pvz.: itin didelių apsučių, staigaus sustabdymo ar trumpojo jungimo, elektrinis įrankis vibruoja 5 sekundes, signalinis įkrovos rodmuo pradeda mirksėti ir elektrinis įrankis automatiškai išsijungia. Norint įrankį pakartotinai įjungti, reikia atleisti jungiklį ir vėl jį įjungti.

Esant ekstremalioms apkrovoms akumuliatorius per stipriai įkaista. Tokiu atveju visos įkrovos lemputės mirksi taip ilgai, kol akumuliatoriaus atvėsta. Užgesus įkrovos rodmėnis įrankiu galima naudotis toliau.

## Ličio jonų akumuliatoriaus transportavimas

Ličio jonų akumuliatoriaus taikomos įstatyminės nuostatos dėl pavojingų krovinių pervežimų.

Šiuos akumuliatorius pervežti būtina laikantis vietinių, nacionalinių ir tarptautinių direktyvų ir nuostatų.

- Naudotojai šiuos akumuliatorius gali naudoti savo transporte be jokių kitų sąlygų.
- Už komercinį ličio jonų akumuliatorių pervežimą atsako ekspedicijos įmonė pagal nuostatas dėl pavojingų krovinių pervežimo. Pasiruošimo išsiųsti ir pervežimo darbus gali atlikti tik atitinkamai išmokyti asmenys. Visas procesas privalo būti prižiūrimas.

Pervežant akumuliatorius būtina laikytis šių punktų:

- Siekiant išvengti trumpųjų jungimų, įsitikinkite, kad kontaktai yra apsaugoti ir izoliuoti.
- Atkreipkite dėmesį, kad akumuliatorius pakuotės viduje neslidinėtų.
- Draudžiama pervežti pažeistus arba tekančius akumuliatorius.

Dėl detalesnių nurodymų kreipkitės į savo ekspedicijos įmonę.

## DARBO NUORODOS

### Bendras šlifavimas ekscentriniais šlifukoiliais

Naudojant ekscentrinis šlifukoilius, reikia atsiminti keletą dalykų:

- Skirtingai nuo daugelio šlifukoilių, ekscentriniai šlifukoiliai turi būti uždenkti ant ruošinio PRIEŠ paleidžiant prietaisą. Jei šlifukoilis paleidžiamas prieš jį uždedant ant ruošinio, laisvai judantis padas gali sukelti tokiu greičiu, kuris gali subraižyti ruošinio paviršių, kol jis galiausiai uždedamas ant ruošinio.
- Skirtingai nuo daugumos šlifukoilių, ekscentriniais šlifukoiliais galima judinti ruošinį bet kuria kryptimi (jei tai medis, nepriklausomai nuo grūdėlių krypties).
- Skirtinga jėga spaudžiant šlifukoilį, tai turės įtakos jo sukimosi greičiui. Lengvai spausiti rekomenduojama atliekant smulkų darbą, vidutiniškai - atliekant grubų šlifavimą. Spaudimas per stipriai neleidžia padui sukis tiek, kiek reikia.
- Laikykite šlifavimo padą lygiai ant ruošinio. Nuvertus šlifukoilį arba naudojant šlifavimo pado kraštus, gali susidaryti nelygi apdaila ir sutrumpėti šlifavimo pado tarnavimo laikas.
- Šlifukoilį šlifukite plačiais vienodais judesiais per ruošinį. Per ilgai šlifuojant vienoje vietoje galima subraižyti ruošinį ir rezultatas bus netolygus.
- Nuolat tikrinkite ruošinį, ekscentriniai šlifukoiliai veikia agresyviau nei paprasti orbitiniai šlifukoiliai.

1. Padėkite šlifukoilį ant ruošinio ir įjunkite šlifukoilį.
2. Laikykite šlifavimo lakštą lygiai prie ruošinio, leiskite šlifukoiliumi judėti ruošinio ir šlifukite ilgais, plačiais judesiais.
3. Pradėkite šlifuoti stambaus grūdėtumo švitrinio popieriumi ir palaipsniui jį pakeiskite vis smulkesniu švitrinio popieriumi, kol pasieksite norimą apdailos lygį. Pavyzdžiui, kai naudojate šlifukoilį ant medienos, pradėkite nuo 80-ies šiurkštumo švitrinio popieriaus, po to - 120, tada - 180 ir pan.

### Dažų ar lako pašalinimas

1. Nuvalydami kelis dažų ar lako sluoksnius, kuo daugiau pašalinkite dažų tirpikliu arba lako valikliu.
2. Nuvalykite likučius glaistykle ar kitu šveitimo įrankiu ir, prieš naudodami šlifukoilį ant ruošinio, leiskite jo paviršiui atvėsti bei išdžiūti.
3. Pasirinkite stambaus grūdėtumo švitrinio popieriaus lakštą tam, kad švitrinis popierius prietaise neužsikisėtų.
4. Judinkite šlifukoilį per naujas vietas tam, kad išvengtumėte senos dangos (dažų ar lako) įkaitimo ir suminkštėjimo.
5. Tam, kad apdaila būtų tolygi, dirbkite plačiais, persidengiančiais mostais.
6. Tam, kad nesubraižytumėte ruošinio paviršiaus, kai ruošinys pradeda matytis per seną dangą, pakeiskite jį vidutinio grūdėtumo švitrinio popieriaus lakštu. Palaipsniui pereikite

prie smulkaus švitrinio popieriaus, kol pasieksite norimą apdailos lygį.

## VALYMAS

Jrenginio vėdinimo angos visada turi būti švarios.

## TECHNINĖ PRIEŽIŪRA

Naudokite tik „Milwaukee“ priedus ir „Milwaukee“ atsargines dalis. Dalis, kurių keitimas neprašytas, leidžiama keisti tik „Milwaukee“ klientų aptarnavimo skyriams (žr. garantiją/klientų aptarnavimo skyrių adresu brošiūroje).

Esant poreikiui, nurodžius mašinos modelį ir šešiaženklį numerį, esantį ant specifikacijų lentelės, klientų aptarnavimo centre arba tiesiogiai „Techtronic Industries GmbH“, Max-Eyth-Str. 10, 71364 Winnenden, Vokietija, galite užsakyti išplėstinį prietaiso brėžinį.

## SIMBOLIAI

	Prieš pradėdami dirbti su prietaisu, atidžiai perskaitykite jo naudojimo instrukciją.
	ĮSPĖJIMAS! PERSPĖJIMAS! PAVOJUS!
	Prieš atlikdami bet kokius darbus įrenginyje, išimkite keičiamą akumuliatorių.
	Dirbdami su įrenginiu visada nešiokite apsauginius akinius.
	Dėvėti tinkamą apsauginę kaukę nuo dulkių.
	Nenaudoti jėgos.
	Neišmeskite baterijų atliekų, elektros ir elektroninės įrangos atliekų kaip nerūšiuotų komunalinių atliekų. Baterijų ir elektros bei elektroninės įrangos atliekos turi būti surenkamos atskirai. Iš įrangos turi būti pašalintos baterijų, akumuliatorių atliekos ir šviesos šaltiniai. Patarimų dėl perdirbimo ir surinkimo vietos kreipkitės į vietinę instituciją arba pardavėją. Priklausomai nuo vietos teisės aktų, mažmenininkai gali būti įpareigoti nemokamai priimti atgal senas baterijas, seną elektros ir elektronikos įrangą. Jūsų indėlis į pakartotinį baterijų ir elektros bei elektroninės įrangos atliekų panaudojimą ir perdirbimą padeda sumažinti žaliavų poreikį. Akumuliatorių, ypač kurių sudėtyje yra ličio, ir elektros bei elektroninės įrangos atliekose yra vertingų, perdirbamų medžiagų, kurios gali neigiamai paveikti aplinką ir žmonių sveikatą, jei jos nebus šalinamos aplinką tausojančiu būdu. Ištrinkite personalo duomenis iš įrangos atliekų, jei tokių yra.
	Sūkių skaičius laisva eiga
	Įtampa
	Nuolatinė srovė
	Europos atitikties ženklas
	Jungtinės Karalystės atitikties ženklas
	Ukrainos atitikties ženklas
	„EurAsian“ atitikties ženklas.

## TEHNILISES ANDMED

	M12 FSDR75
Konstruksioon	Orbitaallihvija
Tooimisnumber	5035 37 01 XXXXXX MJJJJ
Akupinge	12 V ---
Pöörlemiskirus tühjooksul	4000–10000 min <sup>-1</sup>
Käikude arv tühjooksul	0–10000 min <sup>-1</sup>
Pöörlemisingi ø	2,4 mm
Lihvplaadi mõõtmed	ø 75 mm
Kaal ilma akuga	0,9 kg
Kaal vastavalt EPTA-protseduurile 01/2014 (2,0 Ah ... 6,0 Ah)	1,14...1,39 kg
Soovituslik ümbritsev temperatuur töötamise ajal	-18...+50 °C
Soovituslikud akutüübid	M12B...
Soovituslik laadija	M12-18C, M12-18AC, M12-18FC, C12C
<b>Müra andmed:</b> Mõõteväärtused on kindlaks tehtud vastavalt normile EN 62841.	
Seadme tüüpiline hinnanguline (müratase):	
Helirõhutase / Määramatus K	77,7 dB(A) / 3 dB(A)
Helivõimsuse tase / Määramatus K	85,7 dB(A) / 3 dB(A)
<b>Kandke kaitseks kõrvaklappe!</b>	
<b>Vibratsiooni andmed:</b>	
Vibratsiooni koguväärtus (kolme suuna vektorsumma) mõõdetud EN 62841 järgi.	
Vibratsiooni emissiooni väärtus a <sub>n</sub> / Määramatus K	5,27 m/s <sup>2</sup> / 1,5m/s <sup>2</sup>

## ⚠ TÄHELEPANU!

Sellel teabelehel toodud vibratsiooni- ja müraemissioon on mõõdetud standardis EN 62841 kirjeldatud standarditud testiga ning seda võib kasutada tööriistade omavaheliseks võrdlemiseks. Testi võib kasutada kokkupuute esialgseks hindamiseks.

Deklareeritud vibratsiooni- ja müratase puudutab tööriista põhikasutus. Kui tööriista kasutatakse muuks otstarbeks, teistsuguste tarvikutega või tööriista hooldatakse halvasti, võivad vibratsioon ja müraemissioon erineda. See võib kokkupuutetaset kogu tööajal oluliselt suurendada.

Vibratsiooni ja müraga kokkupuute hinnangulise taseme juures tuleb arvesse võtta ka aega, kui tööriist on välja lülitatud või töötab, kuid sellega ei tehta tööd. See võib kokkupuutetaset kogu tööaja kohta oluliselt vähendada.

Tehke kindlaks täiendavad ohutusmeetmed operaatori kaitsmiseks vibratsiooni ja/või müra eest, näiteks: hooldage tööriista ja tarvikuid, hoidke käed soojas, vaadake üle töökorraldus.

**⚠ TÄHELEPANU! Kõik selle elektrilise tööriista kaasasolevad ohutusnõuded, juhised, joonised ja spetsifikatsioonid tuleb läbi lugeda.** Kõigi allpool loetletud juhiste eiramise tagajärjeks võib olla elektrilööki, tulekahju ja/või rasked vigastused.  
**Hoidke kõik ohutusnõuded ja juhised edasiseks kasutamiseks hoolikalt alles.**

## OHUTUSJUHISED EKSTSENTERLIHVIALE

**Kandke kaitseks kõrvaklappe.** Müra mõju võib kutsuda esile kuulmise kaotuse.

Lihvimispinna katetest nagu polüuretaanid, linaseemneõli jms kogunenud lihvistolm võib lihvimismasina tolmukotis või mujal süttida ja põhjustada tulekahju. Tuleohtu vähendamiseks tähjendage lihvimise ajal tolmukotti sagedasti (10-15 minuti järel) ning ärge kunagi hoistage ega jätke lihvijat seisma, eelnevalt tolmukotti täielikult tähjendamata. Järgige ka pinnakatete tootjate soovitusi.

## EDASISED OHUTUS- JA TÖÖJUHISED

Masinaga töötades kandke alati kaitseprille. Soovitatavad on kaitsekindad, tugevad ja libisemiskindlad jalanõud ning põll.

Töötamisel tekkiv tolm on sageli tervistkahjustav ning ei tohiks organismi sattuda. Kasutage tolmu äraimemist ning kandke täiendavalt sobivat tolmukaitsemaski. Kogunenud tolm eemaldage põhjalikult, nt imemisega.

Asbesti sisaldava materjali töötlemine on keelatud.

Antud masin sobib ainult kuivilhvimiseks!

Enne kõiki töid masina kallal võtke vahetatav aku välja.

Ärge visake tarvitatud vahetatavaid akusid tulle ega olmeprügisse. Milwaukee pakub vanade akude keskkonnahoidlikku käitlust; palun küsige oma erialaselt tarnijalt.

Ärge säilitage vahetatavaid akusid koos metallesemetega (lühiseoht).

Laadige süsteemi M12 vahetatavaid akusid ainult süsteemi M12 laadijatega. Ärge laadige nendega teiste süsteemide akusid.

Ärge kunagi murdke akusid ja laadijaid lahti ning hoidke neid ainult kuivades ruumides. Kaitske niiskuse eest.

Äärmuslikul koormusel või äärmuslikul temperatuuril võib kahjustatud vahetatavast akust akudevadik välja voolata. Akudevadikuga kokkupuutumise korral peske kohe vee ja seebiga. Silma sattumise korral loputage kiiresti põhjalikult vähemalt 10 minutit ning pöörduge viivitamatult arsti poole.

**Hoiatus!** Lühisest põhjustatud tuleohtu, vigastuste või toote kahjustuste vältimiseks ärge kastke tööriista, vahetusakut ega laadimiseseadet vedelikku ning jälgige, et vedelikke ei tungiks seadmetesse ega akusse. Korrodeeruvad või elektrit juhtivad vedelikud, nagu soolvesi, teatud kemikaalid ja pleegitusained või pleegitusaineid sisaldavad tooted, võivad põhjustada lühist.

## KASUTAMINE VASTAVALT OTSTARBELE

Ekstsentriline lihviija on mitmekülgne seade. Sellega saab teostada järgmisi töid: jämelihvimist, peenlihvimist, murenenuid lakkipinna silumist, akrüülklaasist pindade kriimustuste poleerimist jm.



Tööohutuse ja parima tulemuse saavutamiseks tuleks lihvmasinat kasutada kasutades õrnalt harja.

Ärge kasutage seda toodet muudel kui normaalseks kasutamiseks ette nähtud viisidel.

## NÕUANDED KÄITUSEKS

Kasutage ainult originaalseid Milwaukee isekinnituvaid takjaskattega lihvimis- ja poleerimistöõriistu.

## JÄÄKOHUD

Jääkohud ei ole välistatud ka otstarbekohase kasutamise korral. Kasutamisel võivad tekkida järgmised ohud, millele kasutaja peab erilist tähelepanu pöörama:

- Kehavigastuste oht kokkupuutel teradega. Kokkupuude teradega võib põhjustada raskeid vigastusi. Hoidke tera endast ja teistest eemal. Katke see terakaitsmega, kui te tööriista ei kasuta.
- Vibratsioonist põhjustatud vigastused. Hoidke seadet selleks ette nähtud käepidemetest ja piirake töö- ning toimeaega.
- Mürasaaste võib põhjustada kuulmekahjustusi. Kandke kuulmekaitset ja piirake toimeaega.
- Mustuseosakestest põhjustatud silmavigastused. Kandke alati kaitseprille, vastupidavaid pikki pükse, kindaid ning tugevaid jalatseid.

## LIITIUMIOONAKUDE JUHISED

### Liitiumioonakude kasutus

Pikemat aega mittekasutatud akusid laadige veel enne kasutamist.

Temperatuur üle 50 °C vähendab aku töövõimet. Vältige pikemat soojenemist päikese või kütteseadme mõjul.

Hoidke laadija ja vahetatava aku ühenduskontaktid puhtad.

Optimaalse patarei eluea tagamiseks, pärast kasutamist lae patareiplokk täielikult.

Akud tuleks võimalikult pika kasutusea saavutamiseks pärast täislaadimist laadijast välja võtta.

Aku ladustamisel üle 30 päeva: Hoiustage akut kuivas kohas, kus on temperatuur alla 27 °C. Ladustage akut u 30-50% laetusesisundis. Laadige aku iga 6 kuu tagant täis.

### Liitiumioonakude ülekoormuskaitse

Aku ülekoormamisel kõrge voolutarbimisega, nt puuri blokeerumisel, lühise tekkimisel või liikõrgetel pöõretel, vibreerib elektritööriist 5 sekundit, laadimistuli vilgub ja tööriist lülitub automaatselt välja.

Uuesti sisse lülitamiseks tuleb päästik esmalt vabastada ning seejärel uuesti alla suruda.

Ülisuurel koormusel võib aku kuumeneda kõrgete temperatuurideni. Sellisel juhul vilguvad kõik laadimistulukesed kuni aku jahtumiseni. Peale laadimistulukeste kustumist võite tööd jätkata.

### Liitiumioonakude transport

Liitiumioonakud on allutatud ohtlike ainete transportimisega seonduvatele õigusaktidele.

Nende akude transportimine peab toimuma kohalikest, siseriiklikest ja rahvusvahelistest eeskirjadest ning määrustest kinni pidades.

- Tarbijad tohivad neid akusid edasiste piiranguteta tänavalt transportida.
- Liitiumioonakude kommertstransport ekspedeerimisettevõtete kaudu on allutatud ohtlike ainete transportimisega seonduvatele õigusaktidele. Tarne-ettevalmistusi ja transporti tohivad teostada eranditult vastavalt koolitatud isikud. Kogu protsessi tuleb asjatundlikult jälgida.

Akude transportimisel tuleb järgida järgmisi punkte:

- Tehke kindlaks, et kontaktid on lühiste vältimiseks kaitstud ja isoleeritud.
- Pöõrake tähelepanu sellele, et akupakk ei saaks pakendis nihkuda.
- Kahjustatud või välja voolanud akusid ei tohi kasutada.

Pöõrduge edasiste juhiste saamiseks ekspedeerimisettevõtte poole.

## TÖÖJUHISED

### Üldine lihvimine juhusliku orbiidiga lihvimismasin

Juhusliku orbiidiga lihvimismasinat kasutamisel tuleb meeles pidada järgmist:

- Erinevalt enamikust lihvimismasinatest tuleks juhusliku orbiidiga lihvimismasinat asetada töödeldavale detailile ENNE tööriista käivitamist. Kui lihvimismasin käivitatakse enne selle töödeldavale detailile asetamist, võib vabalt ujuv padi pöõrelda kiirusega, mis võib põhjustada kriimustusi, kui see lõpuks töödeldavale detailile asetatakse.
- Erinevalt enamikust lihvimismasinatest saab juhusliku orbiidiga lihvimismasinat liigutada üle töödeldava detaili igas suunas (puidu puhul olenemata soonte suunast).
- Lihvimismasinale rakendatav erinev surve mõjutab selle pöõrlemiskiirust. Peene töö puhul on soovitatav kasutada kergest survet, raskemate tööde puhul mõõdukat survet. Liigne surve ei lase padjal piisavalt pöõrelda.
- Hoidke lihvimispadi töödeldaval detailil tasaselt. Lihvimismasina kallutamine või padja servade kasutamine võib kaasa tuua ebaühtlase viimistluse ja lühendada padja kasutusiga.
- Liigutage lihvimismasinat laiade ühtlaste liigutustega üle töödeldava detaili. Liiga pikk lihvimine ühes kohas võib põhjustada täkkeid ja ebaühtlaseid tulemusi.
- Kontrollige töödeldavat detaili sageli, juhusliku orbiidiga lihvimismasinat töötavad agressiivsemalt kui lihtsa orbiidiga lihvimismasinad.

1. Asetage lihvimismasin töödeldavale detailile ja lülitage lihvimismasin sisse.
2. Hoidke lihvimislehte tasaselt töödeldava detaili vastas, hoidke lihvimismasinat üle töödeldava detaili liikumas ja kasutage pikki pühkimisliigutusi.
3. Alustage lihvimist jämedateralise liivapaberiga ja kasutage järk-järgult peenemat ja peenemat liivapaberit, kuni saavutate soovitud viimistluse. Näiteks kui kasutate lihvimismasinat puidul, alustage liivateraga 80, selle järgselt 120, seejärel 180 ja nii edasi.

### Värvi või laki eemaldamine

1. Mitme värvi- või lakikihi eemaldamisel eemaldage nii palju kui võimalik värvilahusti või lakieemaldiga.
2. Kraapige jäägid pahlilabida või muu kraapimisvahendiga ära ning laske enne pinna töötlemist lihvimismasinaga sellel jahtuda ja kuivada.
3. Valige jämedateraline liivapaberileht, et vältida liivapaberi ummistumist.
4. Liigutage lihvimismasinat pidevalt uutal aladel, et vältida vana katte (värvi või laki) kuumenemist ja pehmenemist.
5. Töõtate laiade, kattuvate tõmmetega, et saavutada ühtlane viimistlus.
6. Kui töödeldav detail hakkab läbi vana katte paistma, minge üle keskmise karedusega liivapaberilehele, et vältida töödeldava detaili pinna kriimustamist. Kasutage järk-järgult peeneteralist liivapaberit, kuni saavutate soovitud viimistluse.

## PUHASTUS

Hoidke masina õhutuspilud alati puhtad.

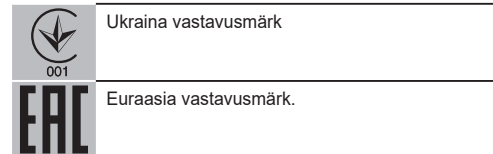
## HOOLDUS

Kasutage ainult Milwaukee tarvikuid ja Milwaukee tagavaraosi. Detailid, mille väljavahetamist pole kirjeldatud, laske välja vahetada Milwaukee klienditeeninduspunktis (vaadake brošüüri garantii / klienditeeninduste aadressid).

Vajadusel saab nõuda seadme plahvatusjoonise võimsussildil oleva masinatüübi ja kuuekohalise numbril alusel klienditeeninduspunkti või vahetult firmalt Techtronic Industries GmbH, Max-Eyth-Straße 10, 71364 Winnenden, Germany.

## SÜMBOLID

	Palun lugege enne käikulaskmist kasutamisujuhend hoolikalt läbi.
	TÄHELEPANU! HOIATUS! OHT!
	Enne kõiki töid masina kallal võtke vahetatav aku välja.
	Masinaga töötades kandke alati kaitseprille.
	Kanda sobivat kaitsemaski.
	Ärge kasutage jõudu.
	Ärge kõrvaldage patareide, elektri- ja elektroonikaseadmete jäätmeid sorteerimata olmejäätmetena. Akude, elektri- ja elektroonikaseadmete jäätmed tuleb koguda eraldi. Akude, akumulaatorite ja valgusallikate jäätmed tuleb seadmetest eemaldada. Küsige oma kohalikust omavalitsusest või jaemüüjal nõuandeid ringlussevõtu ja kogumispunkti kohta. Olenevalt kohalikest määrustest võib jaemüüjal lasuda kohustus võtta akude, elektri- ja elektroonikaseadmeid vastu tasuta. Teie panus akude, elektri- ja elektroonikaseadmete jäätmete korduskasutusse ja ringlussevõtu aitamiseks vähendab nõudlust toorainete järele. Akud, eriti liitiumakud ning elektri- ja elektroonikaseadmete jäätmed, sisaldavad väärtuslikke taaskasutatavaid materjale, mis võivad kahjustada keskkonda ja inimeste tervist, kui neid ei kõrvaldata keskkonnasõbralikul viisil. Kustutage kõrvaldatavatest seadmetest isiklikud andmed, kui neid seal on.
	Pöõrlemiskiirus tühijooksul
	Pinge
	Alalisvool
	Euroopa vastavusmärgis
	Ühendkuningriigi vastavusmärgis



<b>ТЕХНИЧЕСКИЕ ХАРАКТЕРИСТИКИ</b>	
Модель	M12 FSDR75
Серийный номер изделия	Виброшлифмашинка
Напряжение аккумуляторной батареи	5035 37 01 XXXXXX MJJJJ
Число оборотов без нагрузки	12 V ---
Частота хода без нагрузки	4000–10000 min <sup>-1</sup>
Диаметр осцилляционных перемещений	0–10000 min <sup>-1</sup>
Размеры шлифовальной платформы	2,4 mm
Вес без аккумулятора	ø 75 mm
Вес согласно процедуре EPTA 01/2014 (2,0 Ah ... 6,0 Ah)	0,9 kg
Рекомендованная температура окружающей среды во время работы	1,14... 1,39 kg
Рекомендованные типы аккумуляторных блоков	-18...+50 °C
Рекомендованные зарядные устройства	M12B...
	M12-18C, M12-18AC, M12-18FC, C12C

**Информация по шумам:** Значения замерялись в соответствии со стандартом EN 62841.

Уровень шума прибора, определенный по показателю A, обычно составляет:

Уровень звукового давления / Безопасность K 77,7 dB(A) / 3 dB(A)  
Уровень звуковой мощности / Безопасность K 85,7 dB(A) / 3 dB(A)

**Пользуйтесь приспособлениями для защиты слуха.**

**Информация по вибрации:**

Общие значения вибрации (векторная сумма трех направлений) определены в соответствии с EN 62841.

Значение вибрационной эмиссии a<sub>h</sub> / Безопасность K 5,27 m/s<sup>2</sup> / 1,5m/s<sup>2</sup>

## **ВНИМАНИЕ!**

Заявленные значения вибрации и шумового излучения, указанные в настоящем информационном листе, были измерены согласно стандартизированному методу испытания согласно EN 62841 и могут использоваться для сравнения одного инструмента с другим. Они могут применяться для предварительной оценки воздействия на организм человека.

Указанные значения вибрации и шумового излучения действительны для основных областей применения инструмента. Однако если инструмент используется в других областях применения или с другими принадлежностями либо проходит ненадлежащее обслуживание, значения вибрации и шумового излучения могут отличаться. Это может существенно увеличить уровень воздействия на организм на протяжении общего периода работы.

При оценке уровня воздействия вибрации и шумового излучения на организм также необходимо учитывать периоды, когда инструмент выключен, или когда он работает, но фактически не используется для выполнения работы. Это может существенно сократить уровень воздействия на организм на протяжении общего периода работы.

Определите дополнительные меры для защиты оператора от воздействия вибрации и/или шума, такие как обслуживание инструмента и его принадлежностей, сохранение рук в тепле, организация графиков работы.

## **ВНИМАНИЕ! Ознакомьтесь со всеми предупреждениями относительно безопасного использования, инструкциями, иллюстративным материалом и техническими характеристиками, поставляемыми с этим электроинструментом.**

Несоблюдение всех нижеследующих инструкций может привести к поражению электрическим током, пожару и/или тяжелым травмам.

**Сохраняйте эти инструкции и указания для будущего использования.**

## **УКАЗАНИЯ ПО БЕЗОПАСНОСТИ ДЛЯ ШЛИФМАШИНЫ С ЭКСЦЕНТРИКОВЫМ КРУГОМ**

**Используйте наушники!** Воздействие шума может привести к потере слуха.

Пыль, образовавшаяся от шлифования покрытий из полиуретанов, льняной олифы и других материалов, собранная в пылесборнике шлифовального инструмента или в другом месте, может самовоспламениться и вызвать возгорание. Для снижения риска возгорания во время шлифования следует регулярно (через каждые 10–15 минут) опорожнять пылесборный мешок и ни в коем случае не хранить и не оставлять шлифовальный инструмент с неполностью опорожненным пылесборным мешком. Также необходимо выполнять рекомендации производителей покрытий.

## **ДОПОЛНИТЕЛЬНЫЕ УКАЗАНИЯ ПО БЕЗОПАСНОСТИ И РАБОТЕ**

При работе с инструментом всегда надевайте защитные очки. Рекомендуется надевать перчатки, прочные нескользящие ботинки и фартук.

Пыль, образующаяся при работе с данным инструментом, может быть вредна для здоровья и попасть на тело. Пользуйтесь системой пылеудаления и надевайте подходящую защитную маску. Тщательно убирайте скапливающуюся пыль (напр. пылесосом).

Запрещается работать с материалом, имеющим в своем составе асбест.

Этот инструмент пригоден только для сухой шлифовки.

Выньте аккумулятор из машины перед проведением с ней каких-либо манипуляций.

Не выбрасывайте использованные аккумуляторы вместе с домашним мусором и не сжигайте их. Дистрибьюторы компании Milwaukee предлагают восстановление старых аккумуляторов, чтобы защитить окружающую среду.

Не храните аккумуляторы вместе с металлическими предметами во избежание короткого замыкания.

Для зарядки аккумуляторов модели M12 используйте только зарядным устройством M12. Не заряжайте аккумуляторы других систем.

Аккумуляторы и зарядные устройства ни в коем случае не вскрывать, хранить только в сухих помещениях. Защищать

от влаги.

Аккумуляторная батарея может быть повреждена и дать течь под воздействием чрезмерных температур или повышенной нагрузки. В случае контакта с аккумуляторной кислотой немедленно промойте место контакта мылом и водой. В случае попадания кислоты в глаза промойте глаза в течении 10 минут и немедленно обратитесь за медицинской помощью.

**Предупреждение!** Для предотвращения опасности пожара в результате короткого замыкания, травм и повреждения изделия не опускайте инструмент, сменный аккумулятор или зарядное устройство в жидкости и не допускайте попадания жидкостей внутрь устройства или аккумуляторов. Коррозионные и проводящие жидкости, такие как соленый раствор, определенные химикаты, отбеливающие средства или содержащие их продукты, могут привести к короткому замыканию.

## **ИСПОЛЬЗОВАНИЕ**

Данная эксцентриковая шлифовальная машина является универсальным инструментом. Она может применяться для проведения следующих операций: грубое полирование и шлифование, окончательная шлифовка и полировка, затирка поврежденной краски, зашлифовка царапин на оргстекле (плексигласе), и т.д.

Чтобы обеспечить максимально хорошее сцепление, очистите шлифовальную тарелку и липучку шлифовального круга (предпочтительно щеткой под небольшим давлением).

Данное изделие запрещено использовать образом, отличающимся от указанного предусмотренного способа применения.

## **РАБОЧИЕ ИНСТРУКЦИИ**

Пользуйтесь только оригинальными шлифовальными и полировальными инструментами Milwaukee с креплением типа "велькро".

## **ОСТАТОЧНЫЕ РИСКИ**

Даже при надлежащем использовании нельзя исключить все остаточные риски. При использовании могут возникнуть такие опасности, на которые пользователь должен обратить особое внимание:

- Травмирование при контакте с пыльным полотном. При контакте с пыльным полотном можно получить тяжелые травмы. Держать пыльное полотно вдали от себя и других людей. Накрывать пыльное полотно кожухом цели, когда инструмент не используется.
- Травмы вследствие вибрации. Держите прибор за предусмотренные для этого рукоятки и ограничьте время работы и экспозиции.
- Шумовое воздействие может привести к повреждению слуха. Носите защитные наушники и ограничивайте продолжительность экспозиции.
- Травмы глаз, вызванные частицами загрязнений. Всегда надевайте защитные очки, плотные длинные брюки, рукавицы и прочную обувь.

## **УКАЗАНИЯ ДЛЯ ЛИТИЙ-ИОННЫХ АККУМУЛЯТОРОВ**

### **Использование литий-ионных аккумуляторов**

Перед использованием аккумулятора, которым не пользовались некоторое время, его необходимо зарядить.

Температура свыше 50°C снижает работоспособность аккумуляторов. Избегайте продолжительного нагрева или прямого солнечного света (риск перегрева).

Контакты зарядного устройства и аккумуляторов должны содержаться в чистоте.

Для обеспечения оптимального срока службы аккумулятор

необходимо полностью заряжать после использования прибора.

Для достижения максимально возможного срока службы аккумуляторы после зарядки следует вынимать из зарядного устройства.

При хранении аккумулятора более 30 дней: Хранить аккумулятор в сухом месте при температуре ниже 27 °C.

Храните аккумулятор с зарядом примерно 30% - 50%. Каждые 6 месяцев аккумулятор следует заряжать.

### **Защита литий-ионных аккумуляторов от перегрузки**

В случае перегрузки аккумулятора по причине слишком большого потребления электроэнергии, при экстремально большом крутящем моменте, внезапной остановке или коротком замыкании, электроприбор вибрирует в течение 5 секунд, загорается индикатор заряда аккумулятора и электроприбор автоматически выключается. Для повторного включения следует отжать кнопку включения и потом снова включить. При слишком высоких нагрузках аккумулятор перегревается. В этом случае загораются все лампы индикатора заряда аккумулятора. Когда аккумулятор остынет и лампы погаснут – можно продолжать работу.

### **Транспортировка литий-ионных аккумуляторов**

Литий-ионные аккумуляторы в соответствии с предписаниями закона транспортируются как опасные грузы.

Транспортировка этих аккумуляторов должна осуществляться с соблюдением местных, национальных и международных предписаний и положений.

- Эти аккумуляторы могут перевозиться по улице потребителем без дальнейших обязательств.
- При коммерческой транспортировке литий-ионных аккумуляторов экспедиторскими компаниями действуют положения, касающиеся транспортировки опасных грузов. Подготовка к отправке и транспортировка должны производиться исключительно специально обученными лицами. Весь процесс должен находиться под контролем специалиста.

При транспортировке аккумуляторов необходимо соблюдать следующие пункты:

- Убедитесь, что контакты защищены и изолированы во избежание короткого замыкания.
- Следите за тем, чтобы аккумуляторный блок не соскользнул внутри упаковки.
- Транспортировка поврежденных или протекающих аккумуляторов запрещена.

За дополнительными указаниями обратитесь к своему экспедитору.

## **УКАЗАНИЯ ПО РАБОТЕ**

### **Общие правила работы с шлифовальными инструментами со случайной орбитой**

При использовании шлифовальных инструментов со случайной орбитой необходимо учитывать изложенные ниже правила.

- В отличие от большинства шлифовальных инструментов шлифовальные машины со случайной орбитой следует размещать на заготовке ДО их запуска. При запуске шлифовального инструмента до размещения на заготовке скорость свободно плавающей накладки в момент размещения на заготовке может привести к появлению царапин.
- В отличие от большинства шлифовальных инструментов шлифовальные инструменты со случайной орбитой можно перемещать по заготовке в любом направлении (а если поверхность деревянная — независимо от направления волокон).
- Скорость вращения шлифовального инструмента зависит от прижимного усилия. Для тонких видов работ рекомендуется использовать легкое прижимное усилие,

- для более грубых — умеренное. Чрезмерное прижимное усилие будет мешать накладке вращаться с необходимой скоростью.
- Держите шлифовальную накладку параллельно заготовке. Если держать шлифовальный инструмент под наклоном или использовать края накладки, это может стать причиной неровностей на поверхности и привести к сокращению срока службы накладки.
  - Работая со шлифовальным инструментом, выполняйте широкие равномерные движения по всей поверхности заготовки. Слишком продолжительная шлифовка в одном и том же месте может стать причиной появления углублений и неровностей.
  - Регулярно проверяйте состояние заготовок: шлифовальные инструменты со случайной орбитой работают более агрессивно, чем обычные орбитальные машины.

1. Разместите шлифовальный инструмент на заготовке и включите его.
2. Держа шлифовальный лист параллельно заготовке, перемещайте шлифовальный инструмент по заготовке длинными широкими движениями.
3. Начните шлифовку с крупнозернистой наждачной бумаги, а затем постепенно переходите на наждачную бумагу с более мелкой зернистостью, пока не будет достигнут желаемый результат. Например, при обработке деревянных поверхностей начните с зернистости 80, затем перейдите на зернистость 120, затем — на зернистость 180 и так далее.

#### Удаление краски или лака

1. При удалении нескольких слоев краски или лака сначала снимите как можно больше материала с помощью растворителя для краски или жидкости для снятия лака.
2. Соскребите остатки с помощью шпателя или другого скребкового инструмента и дайте поверхности остыть и высохнуть, прежде чем устанавливать шлифовальный инструмент на заготовке.
3. Выбирайте наждачную бумагу крупной зернистости, чтобы предотвратить ее смятие.
4. Постоянно перемещайте шлифовальный инструмент, чтобы избежать нагрева и размягчения старого слоя (краски или лака).
5. Для обеспечения однородности поверхности работайте широкими движениями внахлест.
6. Когда сквозь старое покрытие будет проступать поверхность заготовки, возьмите наждачную бумагу средней зернистости, чтобы не поцарапать заготовку. Постепенно переходите на наждачную бумагу более мелкой зернистости, пока не получите желаемый результат.

#### ОЧИСТКА

Всегда держите охлаждающие отверстия чистыми.

#### ТЕХНИЧЕСКОЕ ОБСЛУЖИВАНИЕ

Пользуйтесь аксессуарами и запасными частями Milwaukee. В случае возникновения необходимости в замене, которая не была описана, обращайтесь в один из сервисных центров по обслуживанию электроинструментов Milwaukee (см. список сервисных организаций).

При необходимости, у сервисной службы или непосредственно у фирмы Techtronic Industries GmbH, Max-Eyth-Straße 10, 71364, Винненден, Германия, можно запросить сборочный чертеж устройства, сообщив его тип и шестизначный номер, указанный на фирменной табличке.

#### СИМВОЛЫ

	Просьба внимательно прочесть инструкцию по использованию перед использованием инструмента.
	<b>ОСТОРОЖНО! ПРЕДУПРЕЖДЕНИЕ! ОПАСНОСТЬ!</b>
	Выньте аккумулятор из машины перед проведением с ней каких-либо манипуляций.
	При работе с инструментом всегда надевайте защитные очки.
	Надевайте противопылевой респиратор.
	Не применяйте силу
	Не выбрасывайте отработавшие батареи, электрическое и электронное оборудование вместе с неосортированными бытовыми отходами. Отработавшие батареи, а также электрическое и электронное оборудование должны быть утилизированы отдельно. Отработавшие батареи, аккумуляторы и источники света необходимо предварительно извлечь из оборудования. За дополнительной информацией по утилизации и сбору обратитесь в местные муниципальные органы или в розничный магазин. Нормативные требования в некоторых регионах могут обязывать розничные магазины бесплатно утилизировать отработавшее электрическое и электронное оборудование, а также отработавшие батареи. Повторное использование и переработка отработавших батарей, а также старого электронного и электрического оборудования позволяют снизить потребность в сырьевых ресурсах. Отработавшие батареи содержат среди прочего литий, а электронное и электрическое оборудование — ценные перерабатываемые материалы. Однако при ненадлежащей утилизации данные компоненты могут нанести вред окружающей среде и здоровью человека. Удалите конфиденциальную информацию с оборудования при ее наличии.
	Число оборотов без нагрузки
	Напряжение
	Постоянный ток
	Европейский знак соответствия
	Британский знак соответствия
	Украинский знак соответствия
	Евроазиатский знак соответствия

#### ТЕХНИЧЕСКИ ДАННИ

M12 FSDR75	
Тип	Эксцентрична шлайфмашина
Производствен номер	5035 37 01 XXXXXX MJJJJ
Напряжение на батареята	12 V ---
Обороти на празен ход	4000–10000 min <sup>-1</sup>
Честота на движение на триончето на празен ход	0–10000 min <sup>-1</sup>
Диаметър на эксцентриковия кръг	2,4 mm
Размер на шлифовъчната пластина	ø 75 mm
Тегло без резервна батерия	0,9 kg
Тегло съгласно процедура EPTA 01/2014 (2,0 Ah ... 6,0 Ah)	1,14...1,39 kg
Препоръчителна околна температура при работа	-18...+50 °C
Препоръчителни видове акумулаторни батерии	M12B...
Препоръчителни зарядни устройства	M12-18C, M12-18AC, M12-18FC, C12C

**Информация за шума:** Измерените стойности са получени съобразно EN 62841.

Оцененото с А ниво на шума на уреда е съответно:

Равнище на звуковото налягане / Несигурност К	77,7 dB(A) / 3 dB(A)
Равнище на мощността на звука / Несигурност К	85,7 dB(A) / 3 dB(A)

**Да се носи предпазно средство за слуха!**

**Информация за вибрациите:**

Общите стойности на вибрациите (векторна сума на три посоки) са определени в съответствие с EN 62841.

Стойност на емисии на вибрациите a <sub>h</sub> / Несигурност К	5,27 m/s <sup>2</sup> / 1,5m/s <sup>2</sup>
---	---

#### ВНИМАНИЕ!

Посочените в настоящия информационен лист нива на вибрации и шумови емисии са измерени в съответствие със стандартизирано изпитване, предоставено в EN 62841, и могат да се използват за сравняване на един инструмент с друг. Те може също така да се използват и за предварителна оценка на излагането на вредни въздействия.

Декларираните нива на вибрации и шумови емисии се отнасят за основните приложения на инструмента. Ако обаче инструментът се използва за други приложения, с други приспособления или не се поддържа добре, нивата на вибрации и шумови емисии могат да са различни. Това може значително да повиши нивото на излагане на вредни въздействия за общата продължителност на работата.

При оценка на нивото на излагане на въздействието на вибрации и шум следва също така да се вземе предвид времето, през което инструментът е изключен или през което е включен, но не се използва. Това може значително да понижи нивото на излагане на вредни въздействия за общата продължителност на работата.

Определете допълнителни мерки за безопасност за защита на оператора от въздействието на вибрациите и/или шума, като например поддръжка на инструмента и приспособленията, поддръжането на топлината на ръцете и организацията на работата.

**ВНИМАНИЕ! Прочетете всички указания за безопасност, инструкции, илюстрации и спецификации за този електроинструмент.** Пропуските при спазване на приведените по-долу указания могат да доведат до токов удар, пожар и/или тежки травми.  
**Запазете тези инструкции и указания за безопасност за бъдещи справки.**

#### ИНСТРУКЦИИ ЗА БЕЗОПАСНОСТ ЗА ЕКСЦЕНТРИЧНА ШЛАЙФМАШИНА

**Носете средство за защита на слуха. Въздействието на шума може да предизвика загуба на слуха.**

Събраният от покритието на шлифовъчната повърхност прах от рода на полиуретан, ленено масло и пр. може да се самозапали в торбата за прах на шлайфа или на друго място и да причини пожар. За да намалите риска от пожар, изпразвайте торбата за прах често (на всеки 10 — 15 минути), докато шлифовате и никога не оставяйте за кратко шлайфа, нито го прибирайте за съхранение, без да сте изпразнили изцяло торбата за прах. Спазвайте и препоръките на производителите на покритията.

#### ДОПЪЛНИТЕЛНИ УКАЗАНИЯ ЗА РАБОТА И БЕЗОПАСНОСТ

При работа с машината винаги носете предпазни очила. Препоръчват се също така предпазни ръкавици, здрави и нехлъзгащи се обувки, както и престилка.

При работа на открито или когато в машината могат да попаднат влага или прах, се препоръчва уредът да се свързва чрез защитен прекъсвач за утечен ток с максимално 30 mA ток на задействане.

Не могат да бъдат обработване материали, съдържащи азбест.

Тази машина е подходяща само за сухо шлифоване!

Преди започване на каквито е да е работи по машината извадете акумулатора.

Не изхвърляйте изхабените акумулатори в огъня или в при битовите отпадъци. Milwaukee предлага екологосъобразно събиране на старите акумулатори; моля попитайте Вашия специализиран търговец.

Не съхранявайте акумулаторите заедно с метални предмети (опасност от късо съединение).

Акумулатори от системата M12 да се зареждат само със зарядни устройства от системата M12 laden. Да не се зареждат акумулатори от други системи.

Никога не отваряйте акумулаторните батерии и зарядните



устройства и ги съхранявайте само в сухи помещения. Пазете от влага.

При екстремно натоварване или екстремна температура от повредени акумулатори може да изтече батерийна течност. При допир с такава течност веднага измийте с вода и сапун. При контакт с очите веднага изплаквайте старателно най-малко 10 минути и незабавно потърсете лекар.

**Предупреждение!** За да избегнете опасността от пожар, предизвикана от късо съединение, както и нараняванията и повредите на продукта, не потапяйте инструмента, сменяемата акумулаторна батерия или зарядното устройство в течности и се погрижете в уредите и акумулаторните батерии да не попадат течности. Течностите, предизвикващи корозия или провеждащи електричество, като солена вода, определени химикали, избелващи вещества или продукти, съдържащи избелващи вещества, могат да предизвикат късо съединение.

## ИЗПОЛЗВАНЕ ПО ПРЕДНАЗНАЧЕНИЕ

Ексцентършлайфът е многостранен уред. С него могат да се извършват следните работи: грубо шлифоване, фино шлифоване, полиране на захабени боядисани повърхности, полиране на драскотини върху повърхности от акрилово стъкло и др.

За да бъде гарантирано по-добро прилепване, почистете шлифовъчния кръг и прилепващата страна на подложката за шлайфане, при необходимост като натискате леко с четка за почистване.

Не използвайте продукта по начин, различен от този, който е посочен за нормална употреба.

## СЪВЕТИ ЗА ЕКСПЛОАТАЦИЯ

Използвайте само оригинални инструменти на Milwaukee за полиране и шлифоване със самозалепваща връзка "велкро".

## ОСТАТЪЧНИ РИСКОВЕ

Дори при правилна употреба, остатъчните рискове не могат да бъдат изключени. При използване могат да възникнат следните опасности, за които обслужващият трябва да внимава:

- Наранявания при докосване на листа на триона. Докосването на листа на триона може да доведе до тежки наранявания. Дръжте листа на триона далеч от себе си и останалите. Когато не използвате уреда, покривайте листа на триона със защитата на веригата.
- Наранявания, причинени от вибрации. Дръжте уреда за предвидените за целта ръкохватки и ограничавайте времето на работа и експозицията.
- Шумовото натоварване може да причини слухови увреждания. Носете защита за слуха и ограничете продължителността на експозицията.
- Наранявания на очите, причинени от замърсяващи частици. Винаги носете предпазни очила, здрави дълги панталони, ръкавици и стабилни обувки.

## УКАЗАНИЯ ЗА ЛИТИЕВО-ЙОННИ АКУМУЛАТОРНИ БАТЕРИИ

### Употреба на литиево-йонни акумулаторни батерии

Акумулатори, които не са ползвани по-дълго време, преди употреба да се дозаредят.

Температура над 50°C намалява мощността на акумулатора. Да се избягва по-продължително нагряване на слънце или от отопление.

Поддържайте чисти присъединителните контакти на зарядното устройство и на акумулатора.

За оптимална продължителност на живот след употреба

батериите трябва да се заредят напълно.

За възможно най-дълъг експлоатационен живот, акумулаторните батерии трябва след зареждане да се отстранят от зарядното устройство.

При съхранение на батериите за повече от 30 дни: Съхранявайте акумулаторната батерия на сухо място при температура под 27 °C. Съхранявайте батерията при 30 до 50 % от заряда. Зареждайте батерията на всеки 6 месеца.

### Защита от претоварване при литиево-йонни акумулаторни батерии

При претоварване на батерията вследствие на голямо потребление на енергия, например изключително високи въртящи моменти, внезапно спиране или късо съединение, електрическият инструмент вибрира в продължение на 5 секунди, мига индикаторът за зареждане и електрическият инструмент се изключва сам.

За да го включите повторно, освободете превключвателя и след това включете уреда. При екстремни натоварвания батерията се нагрява значително. В този случай всички светлини на индикатора за зареждане мигат дотогава, докато батерията се охлади. След изгасване на индикатора за зареждане можете да продължите работата с уреда.

### Транспортиране на литиево-йонни акумулаторни батерии

Литиево-йонните батерии са предмет на законите за разпоредби за превоз на опасни товари.

Превозът на тези батерии трябва да се извършва в съответствие с местните, националните и международните разпоредби и регламенти.

- Потребителите могат да превозват тези батерии по пътя без допълнителни изисквания.
- Превозът на литиево-йонни батерии от транспортни компании е предмет на законите за разпоредбите за превоз на опасни товари. Подготовката на превоза и самият превоз трябва да се извършват само от обучени лица. Целият процес трябва да е под професионален надзор.

Спазвайте следните изисквания при превоз на батерии:

- Уверете се, че контактите са защитени и изолирани, за да се избегне късо съединение.
- Уверете се, че няма опасност от разместване на батерията в опаковката.
- Не превозвайте повредени батерии или такива с течове.

Обърнете се към Вашата транспортна компания за допълнителни инструкции.

## УКАЗАНИЯ ЗА РАБОТА

### Общо шлифоване с ексцентършлайф

Когато използвате ексцентършлайф, трябва да имате предвид няколко неща:

- За разлика от повечето шлайфове, ексцентършлайфите трябва да бъдат поставяни върху работния детайл, ПРЕДИ да бъде включен инструментът. Ако ексцентършлайфът бъде стартиран, преди да бъде поставен върху работния детайл, свободно въртящата се подложка може да се върти със скорост, която да одраска повърхността на работния детайл, когато я докосне.
- За разлика от повечето шлайфове, ексцентършлайфите могат да бъдат движени във всяка посока по работния детайл (когато работите с дърво — независимо от посоката на влакната).
- Промяната на силата на натиск върху шлайфа води до промяна в скоростта му на въртене. За фина работа се препоръчва лек натиск, а за груба работа — среден натиск. Прекомерният натиск не позволява на подложката да се върти добре.
- Дръжте шлифовъчната подложка водоравно върху работния детайл. Накланянето на шлайфа или

използването на ръбовете на подложката може да причини неравномерно гланциране и да съкрати експлоатационния срок на подложката.

- Движете шлайфа по работния детайл с широки равномерни движения. Шлайфането на едно място твърде дълго може да причини издълбаване и неравномерно гланциране.
- Проверявайте работния детайл често, защото ексцентършлайфовете работят по-агресивно от обикновените шлайфове.

- Поставете ексцентършлайфа върху работния детайл и го включете.
- Дръжте шлифовъчния лист водоравно върху работния детайл; движете ексцентършлайфа по дължината на работния детайл с дълги и широки движения.
- Започнете да шлайфате с едра шкурка и постепенно преминете към по-фина, докато не постигнете желаните резултат. Например когато използвате шлайфа върху дърво, започнете с едрина на зърното 80, после преминете на 120, след това на 180 и т.н.

### Отстраняване на боя или лак

- Когато трябва да отстраните няколко слоя боя или лак, отстранете възможно най-много с помощта на разредител или лакочистител.
- Остържете остатъците с шпател или друг инструмент за остъргане, като оставите повърхността да се охлади и изсъхне, преди да я обработите с шлайфа.
- Изберете едра шкурка, за да не се задръсти.
- Не обработвайте едно и също място продължително време, за да избегнете прегряване и омекване на старото покритие (боя или лак).
- Работете с широки, застъпващи се движения, за да се получи равномерно гланциране.
- Когато работният детайл започне да се вижда изпод старото покритие, преминете на средна шкурка, за да избегнете надрасване на повърхността на работния детайл. Постепенно преминете към по-фина шкурка, докато не постигнете желаните резултат.

## ПОЧИСТВАНЕ




Вентилационните шлицы на машината да се поддържат винаги чисти.





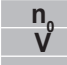






## ПОДДРЪЖКА

Да се използват само аксесоари на Milwaukee и резервни части на Milwaukee. Елементи, чията подмяна не е описана, да се дадат за подмяна в сервиз на Milwaukee (вижте брошурата "Гаранция и адреси на сервизи).

При необходимост можете да поискате схема на елементите на уреда при посочване на обозначение на машината и шестцифрения номер на табелката за технически данни от Вашия сервиз или директно на Techtronic Industries GmbH, Max-Eyth-Strasse 10, 71364 Winnenden, Германия.

## СИМВОЛИ

-  Моля, преди пускане на уреда в експлоатация прочетете внимателно инструкцията за употреба.
-  **ВНИМАНИЕ! ПРЕДУПРЕЖДЕНИЕ! ОПАСНОСТ!**
-  Преди започване на каквито е да е работи по машината извадете акумулатора.

	При работа с машината винаги носете предпазни очила.
	Да се носи подходяща прахозащитна маска.
	Не използвайте сила.
	Отпадъците от батерии, отпадъците от електрическо и електронно оборудване не трябва да се изхвърлят заедно с битовите отпадъци. Отпадъците от батерии, отпадъците от електрическо и електронно оборудване трябва да се събират и изхвърлят отделно. Преди изхвърлянето отстранявайте от уредите отпадъците от батерии, отпадъците от акумулатори и лампите. Информирайте се от местните служби или от своя специализиран търговец относно фирмите за рециклиране и местата за събиране на отпадъци. В зависимост от местните разпоредби, търговците на дребно могат да задължени да приемат безплатно върнатите обратно отпадъци от батерии и от електрическо и електронно оборудване. Дайте своя принос за намаляването на нуждите от суровини чрез повторната употреба и рециклирането на Вашите отпадъци от батерии и отпадъци от електрическо и електронно оборудване. Отпадъците от батерии (най-вече литиево-йонни батерии) и отпадъците от електрическо и електронно оборудване съдържат ценни рециклиращи се материали, които могат да повлияят отрицателно на околната среда и на Вашето здраве, ако не се изхвърлят по екологосъобразен начин. Преди изхвърлянето като отпадък изтрийте от Вашия употребяван уред евентуално наличните в него лични данни.
	Обороти на празен ход
	Напрежение
	Постоянен ток
	Европейски знак за съответствие
	Британски знак за съответствие
	Украински знак за съответствие
	EurAsian знак за съответствие.

DATE TEHNICE	M12 FSDR75
Tip	Șlefuitor orbital
Număr producție	5035 37 01 XXXXXX MJJJJ
Tensiunea bateriei	12 V ---
Viteza de mers în gol	4000–10000 min <sup>-1</sup>
Cursa în gol	0–10000 min <sup>-1</sup>
Diametru cursa orbitală	2,4 mm
Dimensiuni placă de rectificare	ø 75 mm
Greutate fără baterie	0,9 kg
Greutatea conform „EPTA procedură 01/2014” (2,0 Ah ... 6,0 Ah)	1,14...1,39 kg
Temperatura ambiantă recomandată la efectuarea lucrărilor	-18...+50 °C
Accumulatori recomandați	M12B...
Încărcătoare recomandate	M12-18C, M12-18AC, M12-18FC, C12C

**Informație privind zgomotul:** Valori măsurate determinate conform EN 62841.

Nivelul de zgomot evaluat cu A al aparatului este tipic de:

Nivelul presiunii sonore / Nesiguranță K	77,7 dB(A) / 3 dB(A)
Nivelul sunetului / Nesiguranță K	85,7 dB(A) / 3 dB(A)

#### Purtați căști de protecție

#### Informații privind vibrațiile:

Valorile totale de oscilație (suma vectorială pe trei direcții) determinate conform normei EN 62841.

Valoarea emisiei de oscilații a <sub>n</sub> / Nesiguranță K	5,27 m/s <sup>2</sup> / 1,5m/s <sup>2</sup>
--	---

### ⚠️ AVERTISMENT!

Nivelul vibrației și emisiei de zgomot indicat în această fișă informativă a fost măsurat în conformitate cu o metodă standard de testare specificată în EN 62841 și se poate utiliza pentru a compara dispozitivele între ele. Acesta se poate utiliza și într-o evaluare preliminară a expunerii.

Nivelul declarat al vibrației și emisiei sonore reprezintă principalele aplicații ale dispozitivului. Cu toate acestea, dacă dispozitivul este utilizat pentru aplicații diferite, cu accesorii diferite sau întreținute necorespunzător, emisia de vibrații și zgomote poate diferi. Acest lucru poate crește semnificativ nivelul expunerii pe întreaga perioadă de lucru.

O estimare a nivelului de expunere la vibrații și zgomot ar trebui să țină cont și de momentele în care dispozitivul este oprit sau când funcționează, dar nu realizează de fapt nicio lucrare. Acest lucru poate reduce semnificativ nivelul expunerii pe întreaga perioadă de lucru.

Identificați măsuri de siguranță suplimentare pentru a proteja operatorul de efectele vibrațiilor și/sau zgomotului, cum ar fi: întreținerea dispozitivului și a accesoriilor, menținerea caldă a mâinilor, organizarea modelelor de lucru.

**⚠️ AVERTISMENT A se citi toate avertismentele, instrucțiunile, ilustrațiile și specificațiile privind siguranța furnizate cu această unealtă electrică.** Nerrespectarea tuturor instrucțiunilor listate mai jos poate cauza șocuri electrice, incendii și/sau vătămări corporale grave.  
**Păstrați toate indicațiile de avertizare și instrucțiunile în vedere utilizărilor viitoare.**

#### INSTRUCȚIUNI DE SIGURANȚĂ PENTRU ȘLEFUITORUL ORBITAL

**Purtați aparatoare de urechi. Expunerea la zgomot poate produce pierderea auzului.**

Praful de șlefuire colectat la șlefuirea straturilor de acoperire a suprafețelor, cum ar fi poliuretani, uleiul de in etc. se poate autoaprinde în sacul de praf al șlefuitorului sau în altă parte și poate provoca un incendiu. Pentru a reduce riscul de incendiu, goliiți întotdeauna sacul de praf în mod frecvent (10-15 minute) în timpul șlefuirii și nu depozitați sau lăsați niciodată un șlefuitor fără a-i goli complet sacul de praf. De asemenea, respectați recomandările producătorilor straturilor de acoperire.

#### INSTRUCȚIUNI SUPPLEMENTARE DE SIGURANȚĂ ȘI DE LUCRU

Purtați întotdeauna ochelari de protecție atunci când utilizați mașina. Se recomandă purtarea mănușilor, a încălțămintei solide nealunecoase și sortului de protecție.

Praful care apare când se lucrează cu această sculă poate fi dăunător sănătății și prin urmare nu trebuie să atingă corpul. Utilizați un sistem de absorbție a prafului și purtați o mască de protecție împotriva prafului. Îndepărtați cu grijă praful depozitat, de ex. cu un aspirator.

Nu este permisă prelucrarea materialului cu conținut de azbest.

Această mașină este indicată numai pentru șlefuire uscată.

Îndepărtați acumulatorul înainte de începerea lucrului pe mașina

Nu aruncați acumulatorii uzați la containerul de reziduri menajere și nu îi ardeți. Milwaukee Distributors se oferă să recupereze acumulatorii vechi pentru protecția mediului înconjurător.

Nu depozitați acumulatorul împreună cu obiecte metalice (risc de scurtcircuit)

Folosiți numai încărcătoare System M12 pentru încărcarea acumulatorilor System M12. Nu folosiți acumulatori din alte sisteme.

Nu deschideți niciodată acumuloarele sau încărcătoarele și depozitați-le doar în încăperi uscate. A se feri întotdeauna de umiditate.

Acidul se poate scurge din acumulatorii deteriorați la încălziri sau temperaturi extreme. În caz de contact cu acidul din acumulator, spălați imediat cu apă și săpun. În caz de contact cu ochii, clătiți cu atenție timp de cel puțin 10 minute și apelați imediat la îngrijire medicală.

**Avertizare!** Pentru a reduce pericolul unui incendiu și evitarea rănilor sau deteriorarea produsului în urma unui scurtcircuit

nu imersați scula, acumulatorul de schimb sau încărcătorul în lichide și asigurați-vă să nu pătrundă lichide în aparate și acumulatori. Lichidele corosive sau cu conductibilitate, precum apa sărată, anumite substanțe chimice și înalbitori sau produse ce conțin înalbitori, pot provoca un scurtcircuit.

#### CONDIȚII DE UTILIZARE SPECIFICATE

Mașina de șlefuit este o mașina universală. Cu ea pot fi realizate următoarele lucrări: degrosări și șlefui, șlefuire fină și lustruire, înlăturarea straturilor vechi de vopsea, lustruirea zgârieturilor pe sticla acrilică, etc.

Pentru a obține cea mai bună aderență posibilă, curățați discul polizorului și partea aderență a suportului de material abraziv, de preferință cu o perie, apăsând ușor.

A nu se utiliza acest produs în niciun alt mod decât cel declarat normal.

#### SFATURI PRIVIND UTILIZAREA

Folosiți numai scule originale de șlefuit si lustruit Milwaukee, cu banda velcro autoadezivă.

#### RISCURI REZIDUALE

Excluderea tuturor pericolilor reziduale nu este posibilă chiar și în condiții de utilizare corectă a mașinii. În timpul utilizării pot apărea următoarele pericole, de care utilizatorul ar trebui să țină seama:

- Pericol de rănire la atingerea pânzei de fierăstrău. Atingerea pânzei de fierăstrău poate provoca răni grave. Țineți pânza de fierăstrău la distanță față de dumneavoastră și alte persoane. Acoperiți pânza de fierăstrău cu capacul lanțului atunci când nu mai utilizați aparatul.
- Accidentări provocate de vibrații. Țineți aparatul de mânerule prevăzute în acest scop și reduceți timpul de lucru și de expunere.
- Poluarea fonică poate duce la vătămarea auzului. Purtați căști antifonice și reduceți durata expunerii.
- Afecțiuni oculare cauzate de particulele de impurități. Purtați întotdeauna ochelari de protecție, pantaloni lungi rezistenți, mănuși și încălțămintă robustă.

#### INDICAȚII PENTRU ACUMULATORII LI-ION

##### Utilizarea acumulatorilor Li-Ion

Accumulatorii care nu au fost utilizați o perioadă de timp trebuie reîncărcați înainte de utilizare

Temperatura mai mare de 50°C reduce performanța acumulatorului. Evitați expunerea prelungită la căldură sau radiație solară (risc de supraîncălzire)

Contactele încărcătoarelor și acumulatorilor trebuie păstrate curate.

În scopul optimizării duratei de funcționare, bateriile trebuie reîncărcate complet după utilizare.

Pentru o durată de viață cât mai lungă, acumulatorii ar trebui scoși din încărcător după încărcare.

La depozitarea acumulatorilor mai mult de 30 zile: Depozitați acumulatorul într-un loc uscat la o temperatură sub 27 °C.

Accumulatorii se depozitează la nivelul de încărcare de cca. 30%-50%.

Accumulatorii se încarcă din nou la fiecare 6 luni.

##### Protecție la suprasarcină la acumulatorii Li-Ion

În cazul unei suprasolicitări a acumulatorului datorită unui consum excesiv de curent electric, de ex. datorită unor momente de turaj extrem de înalte, a unei opriri subite sau a unui scurt circuit, scula electrică trepidează timp de 5 secunde, indicația stării de încărcare pălpăie și scula electrică se deconectează de la sine.

Pentru reconectare dați drumul întrerupătorului și conectați din nou. În cazul unor sarcini extreme, acumulatorul se încinge prea tare. În acest caz toate lămpile indicației stării de încărcare pălpăie până când acumulatorul s-a răcit. După ce indicația stării de încărcare s-a stins se poate lucra mai departe.

#### Transportul acumulatorilor Li-Ion

Accumulatorii cu ioni de litiu cad sub incidența prescripțiilor legale pentru transportul de mărfuri periculoase.

Transportul acestor acumulatori trebuie să se efectueze cu respectarea prescripțiilor și reglementărilor pe plan local, național și internațional.

- Consumatorilor le este permis transportul rutier nerestricționat al acestui tip de acumulatori.
- Transportul comercial al acumulatorilor cu ioni de litiu prin intermediul firmelor de expediție și transport este supus reglementărilor transportului de mărfuri periculoase. Pregătirea pentru expediție și transportul au voie să fie efectuate numai de către personal instruit corespunzător. Întregul proces trebuie asistat în mod competent.

Următoarele puncte trebuie avute în vedere la transportul acumulatorilor:

- Pentru a se evita scurtcircuite, asigurați-vă de faptul că sunt protejate și izolate contactele.
- Aveți grijă ca pachetul de acumulatori să nu poată aluneca în altă poziție în interiorul ambalajului său.
- Este interzis transportarea unor acumulatori deteriorați sau care pierd lichid.

Pentru indicații suplimentare adresați-vă firmei de expediție și transport cu care colaborați.

#### INDICAȚII DE LUCRU

##### Șlefuirea generală cu șlefuitoare cu orbită aleatorie

Atunci când folosiți șlefuitoare cu orbită aleatorie, trebuie să țineți cont de câteva lucruri:

- Spre deosebire de majoritatea șlefuitoarelor, șlefuitoarele cu orbită aleatorie trebuie așezate pe piesa de lucru ÎNAINTE de a porni dispozitivul electric. Dacă șlefuitorul este pornit înainte de a fi așezat pe piesa de prelucrat, padul cu mișcare liberă se poate roti cu o viteză care poate produce zgârieturi atunci când este așezată în final pe piesa de prelucrat.
- Spre deosebire de majoritatea șlefuitoarelor, șlefuitoarele cu orbită aleatorie pot fi deplasate pe piesa de prelucrat în orice direcție (în cazul lemnului, indiferent de direcția fibrelor).
- Presiunea variabilă aplicată asupra șlefuitorului va afecta viteza de rotație a acestuia. Se recomandă o presiune ușoară pentru lucrări fine și o presiune moderată pentru lucrări dificile. Presiunea excesivă nu permite padului să se rotească suficient.
- Mențineți padul de șlefuit în poziție plană pe piesa de prelucrat. Înclinarea șlefuitorului sau folosirea marginilor padului poate conduce la un finisaj neuniform și reduce durata de viață a padului.
- Continuați să deplasați șlefuitorul cu mișcări largi și uniforme pe piesa de prelucrat. Șlefuirea într-un singur loc prea mult timp poate produce zgârieturi și poate conduce la rezultate neuniforme.
- Verificați frecvent piesa de prelucrat, deoarece șlefuitoarele cu orbită aleatorie funcționează mai agresiv decât șlefuitoarele orbitale simple.

1. Așezați șlefuitorul pe piesa de prelucrat și porniți șlefuitorul.
2. Păstrați coala abrazivă plană pe piesa de prelucrat, mențineți șlefuitorul în mișcare de-a lungul piesei de prelucrat și folosiți mișcări lungi și ample.
3. Începeți șlefuirea cu o hârtie abrazivă cu granulație mare și utilizați treptat hârtie abrazivă cu granulație din ce în ce mai fină până când se obține finisajul dorit. De exemplu, atunci când folosiți șlefuitorul pe lemn, începeți cu o granulație de 80, urmată de o granulație de 120, apoi una de 180 și așa

mai departe.

### Îndepărtarea vopselei sau a lacului

- Atunci când îndepărtați mai multe straturi de vopsea sau lac, îndepărtați cât mai mult posibil din aceste straturi cu un solvent pentru vopsea sau un dizolvant pentru lac.
- Îndepărtați reziduurile cu un spaclu sau o altă unealtă de răzuire și lăsați suprafața să se răcească și să se usuce înainte de a aplica șlefuitorul pe piesa de lucru.
- Selectați o coală de hârtie abrazivă cu granulație grobă, pentru a preveni colmatarea șmirghelului.
- Continuați să mișcați șlefuitorul pe zonele noi pentru a evita încălzirea și înmuierea vechiului strat (vopsea sau lac).
- Lucrați cu mișcări largi, suprapuse, pentru a obține un finisaj uniform.
- Pe măsură ce piesa de prelucrat începe să se vadă prin vechiul strat de acoperire, treceți la o coală de hârtie abrazivă cu granulație medie pentru a evita zgărirea suprafeței piesei de prelucrat. Treceți treptat la o hârtie abrazivă cu granulație fină până când obțineți finisajul dorit.

### CURĂȚARE

Fantele de aerisire ale mașinii trebuie să fie menținute libere tot timpul

### INTREȚINERE

Utilizați numai accesorii și piese de schimb Milwaukee. Dacă unele din componente care nu au fost descrise trebuie înlocuite , vă rugăm contactați unul din agenții de service Milwaukee (vezi lista noastră pentru service / garanți

Dacă este necesar, puteți solicita de la centrul dvs. de service pentru clienți sau direct la Techtronic Industries GmbH, Max-Eyth-Straße 10, 71364 Winnenden, Germania un desen descompus al aparatului prin indicarea tipului de aparat și a numărului cu șase cifre de pe tablăta indicatoare.

### SIMBOLURI

	Vă rugăm să citiți cu atenție instrucțiunile de utilizare înainte de punerea în funcțiune.
	ATENȚIE! AVERTISMENT! PERICOL!
	Îndepărtați acumulatorul înainte de începerea lucrului pe mașina
	Purtați întotdeauna ochelari de protecție când utilizați mașina.
	Purtați o mască de protecție corespunzătoare împotriva prafului.
	A nu se aplica forța.

	Deșeurile de baterii, deșeurile de echipamente electrice și electronice nu se elimină ca deșeurii municipale nesortate. Deșeurile de baterii și deșeurile de echipamente electrice și electronice trebuie colectate separat. Deșeurile de baterii, deșeurile de acumulatori și materialele de iluminat trebuie îndepărtate din echipament. Informați-vă de la autoritățile locale sau de la comercianții acreditați în legătură cu centrele de reciclare și de colectare. În conformitate cu reglementările locale retailerii pot fi obligați să colecteze gratuit bateriile uzate și deșeurile de echipamente electrice și electronice. Contribuția dumneavoastră la reutilizarea și reciclarea deșeurilor de baterii și a deșeurilor de echipamente electrice și electronice contribuie la reducerea cererii de materii prime. Deșeurile de baterii și deșeurile de echipamente electrice și electronice conțin materiale reciclabile valoroase, care pot avea un impact negativ asupra mediului și sănătății umane, în cazul în care nu sunt eliminate în mod ecologic. În cazul în care pe echipamente au fost înregistrate date cu caracter personal, acestea trebuie șterse înainte de eliminarea echipamentelor ca deșeurii.
--	---

	Viteza de mers în gol
	Tensiune
	Curent continuu
	Marcaj de conformitate european
	Marcaj de conformitate Regatul Unic
	Marcaj de conformitate ucraineană
	Marcaj de conformitate EurAsian.

ТЕХНИЧКИ ПОДАТОЦИ	M12 FSDR75
Тип на дизајн	Брусилка со излез
Производен број	5035 37 01 XXXXXX MJJJJ
Напон на батеријата	12 V ---
Брзина без оптоварување	4000–10000 min <sup>-1</sup>
Ударен момент при не оптовареност (на слободно)	0–10000 min <sup>-1</sup>
Дијаметар на патеката на лежиштето	2,4 mm
Димензии на брусната плоча	ø 75 mm
Тежина без батерија	0,9 kg
Тежина според ЕПТА-процедурата 01/2014 (2,0 Ah ... 6,0 Ah)	1,14...1,39 kg
Препорачана температура на околината при работа	-18...+50 °C
Препорачани типови на акумулаторски батерии	M12B...
Препорачани полначи	M12-18C, M12-18AC, M12-18FC, C12C
<b>Информации за бучавата:</b> Измерените вредности се одредени согласно стандардот EN 62841. А-оценетото ниво на бучава на апаратот типично изнесува:	
Ниво на звучен притисок. / Несигурност К	77,7 dB(A) / 3 dB(A)
Ниво на јачина на звук. / Несигурност К	85,7 dB(A) / 3 dB(A)
<b>Носте штитник за уши.</b>	
<b>Информации за вибрации:</b> Вкупни вибрациски вредности (векторски збир на трите насоки) пресметани согласно EN 62841. Вибрациска емисиона вредност a <sub>h</sub> / Несигурност К	
	5,27 m/s <sup>2</sup> / 1,5m/s <sup>2</sup>

### ⚠ ПРЕДУПРЕДУВАЊЕ!

Нивото на вибрации и емисија на бучава дадени во овој информативен лист се измерени во согласност со стандардизиран метод на тестирање даден во EN 62841 и може да се користат за споредување на еден електричен алат со друг. Тие исто така може да се користат при првична проценка на изложеност.

Наведеното ниво на вибрации и емисија на бучава ја претставува главната примена на алатот. Сепак ако алатот се користи за поинакви примени, со поинаков прибор или лошо се одржува, вибрациите и емисијата на бучава може да се разликуваат. Тоа може значително да го зголеми нивото на изложеност преку целиот работен период.

Проценка на нивото на изложеност на вибрации и бучава треба исто така да се земе предвид кога е исклучен алатот или кога е вклучен, но не врши никаква работа. Тоа може значително да го намали нивото на изложеност преку целиот работен период.

Утврдете дополнителни безбедносни мерки за да се заштити операторот од ефектите на вибрациите и/или бучавата како на пр.: одржувајте го алатот и приборот, рацете нека ви бидат топли, организација на работните шеми.

**⚠ ПРЕДУПРЕДУВАЊЕ! Прочитајте ги сите безбедносни упатства, инструкции, илустрации и спецификации за овој електричен алат.** Недоследно почитување на подолу наведените упатства може да предизвика електричен удар, пожар и/или сериозни повреди. **Чувајте ги сите предупредувања и упатства за употреба.**

### БЕЗБЕДНОСНИ НАПОМЕНИ ЗА ЕКСЦЕНТАРСКИ ПОЛИРАЧ

**Носете штитник за уши.** Изложеноста на бука може да предизвика губење на слухот.

Собраниот прав од брусенето од облогите на површината за брусене како што се полиуретани, ленено масло итн. може да се samozапали во кесето за прав од брусилката или на друго место и да предизвика пожар. За да го намалите ризикот од пожар, секогаш празнете го кесето за прав често (10-15 минути) додека брусите и никогаш чувајте ја ниту оставајте ја брусилката без целосно да го испразните кесето за прав. Исто така, следете ги упатствата од производителите на облогите.

### ОСТАНАТИ БЕЗБЕДНОСНИ И РАБОТНИ УПАТСТВА

Секогаш носете ракавици кога ја користите машината. Исто така препорачливо е да се носат очила, цврсти чевли кои не се лизгаат и престилка.

Прашината која се крева при работа со овој алат може

да биде штетна по здравјето и затоа не го изложувајте го телото. Користете систем за апсорпција на прашина и носете соодветна заштитна маска. Одстранете ја целосно наталожената прашина пр: со правосмукалка.

Не смее да се обработува материјал што содржи азбест. Машината е погодна само за суво полирање.

Извадете го батерискиот склоп пред отпочнување на каков и да е зафат врз машината.

Не ги оставајте искористените батерии во домашниот отпад и не горете ги. Дистрибутерите на Milwaukee ги собираат старите батерии, со што ја штитат нашата околина.

Не ги чувајте батериите заедно со метални предмети (ризик од краток спој).

Користете исклучиво Систем M12 за полнење на батерии од M12 систем. Не користете батерии од друг систем.

Никогаш не ги кршете батериите и полначите и чувајте ги само во суви простории. Заштитете од влага.

Киселината од оштетените батериите може да истече при екстрем напон или температури. Доколку дојдете во контакт со исатата, измијте се веднаш со сапун и вода. Во случај на контакт со очите плакнете ги убаво најмалку 10 минути и задолжително одете на лекар.

**Предупредување!** За да избегнете опасноста од пожар, од наранувања или од оштетување на производот, коишто ги создава краток спој, не ја потопувајте во течност алатката, заменливата батерија или полначот и пазете во уредите и во батериите да не проникнуваат течности. Корозивни или



електроспроводно течности, како солена вода, одредени хемикалии, избелувачки препарати или производи кои содржат избелувачки супстанции, можат да предизвикаат краток спој.

## СПЕЦИФИЦИРАНИ УСЛОВИ НА УПОТРЕБА

Оваа ексцентрична шмиргла претставува повеќенаменска машина. Со неа може да се завршат следниве зафати: крупно шмирглање и брусење, фино шмирглање и полирање, отстранување на оштетена боја од надворешни фактори, полирање гребнатини на акрилно стакло итн.

За да се обезбеди што е можно подобро лепење, исчитете ги основата од површината за мазнење и страната за лепење по можност со четка под лесен притисок.

Не користете го производот на поинаков начин од наведениот.

## СОВЕТИ ЗА СТАВАЊЕ ВО ПОГОН

Користете исклучиво оригинални Milwaukee шмирглачки и полирачки алати со самолепливи велкро врзувачи.

## ПРЕОСТАНАТИ РИЗИЦИ

Дури и при уредна употреба на машината, не може да се исклучат сите преостанати ризици. При употребата може да настанат следните опасности, на кои операторот треба особено да внимава:

- Повреди при контакт со лист на пила. Допирањето на листот на пилата може да предизвика сериозни повреди. Држете го листот за пилата подалеку од себе и од други лица. Покријте го листот на пилата со заштитен капак, кога не го користите уредот.
- Повреди предизвикани како последица на вибрации. Држете ја алатката за рачките предвидени за тоа и ограничете го времето на работа и експозицијата.
- Изложеноста на бучава може да доведе до оштетување на слухот. Носете заштита за ушите и ограничете го траењето на експозицијата.
- Честичките нечистотија може да предизвикаат повреди на очите. Секогаш носете заштитни очила, долги пантолони, ракавици и цврсти чевли.

## УПАТСТВА ЗА ЛИТИУМ-ЈОНСКИ БАТЕРИИ

### Употреба на литиум-јонски батерии

Батриите кои не биле користени подолго време треба да се наполнат пред употреба.

Температура повисока од 50°C го намалуваат траењето на батериите. Избегнувајте подолго изложување на батериите на високи температури или сонце (ризик од прегревање).

Клемите на полначот и батериите мора да бидат чисти.

За оптимален работен век батериите мора да се наполнат целосно по употреба.

За што е можно подолг век на траење, апаратите после нивното полнење треба да бидат извадени од полначот за батерии.

Во случај на складирање на батеријата подолго од 30 дена: Чувајте ја батеријата на суво место на температура под 27 °C.

Акумулаторот да се складира на приближно 30%-50% од состојбата на наполнетост.

Акумулаторот повторно да се наполни на секои 6 месеци.

### Заштита од преоптоварување на батеријата за литиум-јонски батерии

При преоптеретување на батеријата како резултат на мошне висока потрошувачка на струја, на пример екстремно високи вртежни моменти, ненадејно стопирање или краток спој,

електро-алатот вибрира 5 секунди, приказот за полнење трепка и електро-алатот самостојно се исклучува. За повторно вклучување ослободете го притискачот на прекинувачот, а потоа повторно вклучете. Во случај на екстремни оптоварувања батеријата се загрева премногу. Во таков случај трепкаат сите ламбички од приказот за полнење сè додека батеријата не се излади. По гаснење на приказот за полнење може да се продолжи со работа.

### Транспорт на литиум-јонски батерии

Литиум-јонските батерии подлежат на законските одредби за транспорт на опасни материи.

Транспортот на овие батерии мора да се врши согласно локалните, националните и меѓународните прописи и одредби.

- Потрошувачите на овие батерии може да вршат непречен патен транспорт на истите.
- Комерцијалниот транспорт на литиум-јонски батерии од страна на шпедитерски претпријатија подлежат на одредбите за транспорт на опасни материи. Подготовките за шпедиција и транспорт треба да ги вршат исклучиво соодветно обучени лица. Целокупниот процес треба да биде стручно надгледувано.

При транспортот на батерии треба да се внимава на следното:

- Осигурајте се дека контактите се заштитени и изолирани, а сето тоа со цел да се избегнат кратки споеви.
- Внимавајте да не дојде до изместување на батериите во нивната амбалажа.
- Забранет е транспорт на оштетени или протечени литиум-јонски батерии.

За понатамошни инструкции обратете се до Вашето шпедитерско претпријатие.

## РАБОТНИ УПАТСТВА

### Општо брусење со орбитални брусилки по случаен избор

Кога се користат орбитални брусилки по случаен избор, треба да се имаат на ум неколку работи:

- За разлика од повеќето брусилки, орбиталните брусилки по случаен избор треба да се постават на работниот материјал ПРЕД да се стартува алатот. Ако брусилката се стартува пред да се постави на работниот материјал, подлогата што лебди слободно може да се врти со брзина што може да предизвика гребнатини кога конечно ќе се постави на работниот материјал.
- За разлика од повеќето брусилки, орбиталните брусилки по случаен избор може да се поместуваат по работниот материјал во која било насока (во случај на дрво, без оглед на вертикалната насока).
- Променливиот притисок што се применува на брусилката ќе влијае на нејзината брзина на ротација. За фина работа, се препорачува лесен притисок, а за груба работа се препорачува умерен притисок. Прекумерниот притисок не дозволува доволно ротирање на подлогата.
- Држете ја подлогата за брусење рамна на работниот материјал. Наведнувањето на брусилката или користењето на рабовите на подлогата може да предизвика нерамномерна завршница и да го намали векот на траење на подлогата.
- Држете ја брусилката да се движи во широки и рамни потези по работниот материјал. Предолгото брусење на едно место може да предизвика излабени и нерамномерни резултати.
- Проверувајте го работниот материјал често, орбиталните брусилки по случаен избор работат поагресивно од едноставните орбитални брусилки.

1. Поставете ја брусилката на работниот материјал и вклучете ја.

2. Држете ја плочата за брусење рамно на работниот материјал, држете ја брусилката да се движи по работниот материјал и користете долги, брзи потези.
3. Започнете со брусење со шмиргла со груби зрна и постепено користете сè пофини и пофини зрна од шмирглата додека не се постигне саканата завршница. На пример, кога ја користите брусилката на дрво, започнете со зрно 80, продолжете со зрно 120, потоа зрно 180 и така натаму.

### Отстранување боја или лак

1. Кога отстранувате неколку слоеви боја или лак, отстранувајте ги колку е можно повеќе со растворувач за боја или отстранувач на лак.
2. Изгребете ги остатоците со шпакла или друг алат за стругање и оставете ја површината да се олади и исуши пред да ја употребите брусилката на работниот материјал.
3. Изберете плоча за шмиргла со груби зрна како помош да се спречи затнување на шмирглата.
4. Држете ја брусилката да се движи по новите области за да се избегне загревање и смекнување на старата облога (боја или лак).
5. Работете во широки потези што се преклопуваат за да се создаде рамномерна завршница.
6. Како што работниот материјал почнува да се покажува низ старата облога, префрлете на плоча за шмиргла со средни зрна за да избегнете гребење на површината на работниот материјал. Постепено префрлете на шмиргла со фини зрна додека не се постигне саканата завршница.

## ЧИСТЕЊЕ





Вентилациските отвори на машината мора да бидат комплетно отворени постојано.

## ОДРЖУВАЊЕ

Користете само Milwaukee додаточи и резервни делови. Доколку некои од компонентите кои не се опишани треба да бидат заменети, Ве молиме контактирајте ги сервисните агенти на Milwaukee (консултирајте ја листата на адреси).

При потреба може да се побара експлозионен цртеж на апаратот со наведување на машинскиот тип и шестоцифрениот број на табличката со учинокот или во Вашата корисничка служба или директно кај Techtronic Industries GmbH, Max-Eyth-Straße 10, 71364 Winnenden, Германија.

## СИМБОЛИ

	Ве молиме внимателно прочитајте ги упатствата за употреба пред пуштањето во употреба.
	<b>ПРЕТПАЗЛИВОСТ! ПРЕДУПРЕДУВАЊЕ! ОПАСНОСТ!</b>
	Извадете го батерискиот склоп пред отпочнување на каков и да е зафат врз машината.
	Секогаш при користење на машината носете ракавици.
	Не ја вдишувајте. Носете соодветна заштитна маска.
	Не употребувајте сила.



Не отстранувајте ги отпадните батерии, отпадната електрична и електронска опрема како несортиран комунален отпад. Отпадните батерии и отпадната електрична и електронска опрема мора да се собираат посебно.

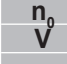






Отпадните батерии, отпадните акумулатори и отпадните извори на светлина треба да се отстранат од опремата.

Проверете кај вашиот локален орган или продавач за совети за рециклирање и место за собирање.

Во зависност од локалните регулативи, трговците на мало може да се обврзани бесплатно да ги преземаат искористените батерии, како и отпадната електрична и електронска опрема.

Вашите придонеси за повторна употреба и рециклирање на отпадните батерии и електронска опрема содржат вредни материјали за рециклирање, кои може негативно да влијаат на животната средина и на здравјето на луѓето доколку не се отстранат на еколошки компатибилен начин.

Избришете ги личните податоци од отпадната опрема, доколку ги има.

	Брзина без оптоварување
	Напон
	Истосмерна струја
	Европска ознака за усогласеност
	Ознака за сообразност на ОК
	Украинска ознака за сообразност
	EurAsian (Евроазиски) знак на конформитет.

ТЕХНІЧНІ ХАРАКТЕРИСТИКИ	M12 FSDR75
Тип конструкції	Ексцентрикова шліфувальна машина
Номер виробу	5035 37 01 XXXXXX MJJJ
Напруга акумуляторної батареї	12 V ---
Кількість обертів холостого ходу	4000–10000 min <sup>-1</sup>
Споживана потужність	0–10000 min <sup>-1</sup>
Ø вібродиска	2,4 mm
Розміри шліфувальної пластини	Ø 75 mm
Вага без змінної акумуляторної батареї	0,9 kg
Вага згідно з процедурою EPTA 01/2014 (2,0 Ah ... 6,0 Ah)	1,14...1,39 kg
Рекомендована температура довкілля під час роботи	-18...+50 °C
Рекомендовані типи акумуляторів	M12B...
Рекомендовані зарядні пристрої	M12-18C, M12-18AC, M12-18FC, C12C

**Інформація про шум:** Виміряні значення визначені згідно з EN 62841.

Рівень шуму "А" приладу становить в типовому випадку:

Рівень звукового тиску / похибка К 77,7 dB(A) / 3 dB(A)  
Рівень звукової потужності / похибка К 85,7 dB(A) / 3 dB(A)

**Використовувати засоби захисту органів слуху!**

**Інформація щодо вібрації:**

Сумарні значення вібрації (векторна сума трьох напрямків), встановлені згідно з EN 62841.

Значення вібрації a<sub>h</sub> / похибка К

5,27 m/s<sup>2</sup> / 1,5m/s<sup>2</sup>

## ▲ ПОПЕРЕДЖЕННЯ!

Заявлені значення шумового випромінювання, вказані в цьому інформаційному аркуші, було виміряно відповідно до стандартизованого випробування згідно з EN 62841 та можуть використовуватися для порівняння одного інструмента з іншим. Вони також можуть використовуватися для попередньої оцінки рівня впливу на організм.

Вказані значення вібрації та шумового випромінювання дійсні для основних областей застосування інструмента. Якщо інструмент використовується в інших областях застосування чи з іншим приладом або не проходить належне обслуговування, значення вібрації та шумового випромінювання можуть відрізнятись. Це може суттєво збільшити рівень впливу на організм протягом загального періоду роботи.

Під час оцінки рівня впливу вібрації та шумового випромінювання на організм також необхідно враховувати періоди, коли інструмент вимкнено, чи коли він працює, але фактично не використовується для виконання роботи. Це може суттєво знизити рівень впливу на організм протягом загального періоду роботи.

Визначте додаткові заходи для захисту оператора від впливу вібрації та/або шуму, наприклад, обслуговування інструмента та його приладдя, зберігання рук у теплі, організація графіків роботи.

**▲ УВАГА! Ознайомитись з усіма попередженнями з безпечною використання, інструкціями, ілюстративним матеріалом та технічними характеристиками, які надаються з цим електричним інструментом.** Недотримання всіх наведених нижче інструкцій може призвести до ураження електричним струмом, пожежі та/або важких травм.  
**Зберігати всі попередження та інструкції для використання в майбутньому.**

## ВКАЗІВКИ З ТЕХНІКИ БЕЗПЕКИ ДЛЯ ЕКСЦЕНТРИКОВИХ ШЛІФУВАЛЬНИХ МАШИН

**Користуйтеся засобами захисту органів слуху.** Вплив шуму може спричинити втрату слуху.

Зібраний пил від таких покриттів шліфувальних поверхонь, як поліуретан, пляна олія тощо, може самозайнятися в пилосбірному мішку шліфувальної машини або в іншому місці та спричинити пожежу. Щоб зменшити ризик пожежі, достатньо часто (кожні 10–15 хвилин) спорожняйте пилосбірник під час шліфування та ніколи не зберігайте та не залишайте шліфувальну машину, не спорожнивши її повністю. Також дотримуйтеся рекомендацій виробників відповідних покриттів.

## ДОДАТКОВІ ІНСТРУКЦІ З ТЕХНІКИ БЕЗПЕКИ ТА ЕКСПЛУАТАЦІЇ

Під час роботи з машиною завжди носити захисні окуляри. Радимо носити захисні рукавиці, міцне та нековзне взуття і фартух.

Пил, що утворюється під час роботи, часто буває шкідливим для здоров'я (наприклад, при обробці дубової та букової деревини, каменю, лакофарбового покриття, яке може містити свинець або інші шкідливі речовини), та не повинен потрапляти в організм. Використовувати засоби для відсмоктування пилу та додаткові засоби відповідну маску для захисту від пилу. Відкладення пилу ретельно видаляти, наприклад, пилососом.

Не можна обробляти матеріал, що містить азбест.

Ця машина призначена тільки для сухого шліфування!

Перед будь-якими роботами на приладі виїняти змінну акумуляторну батарею.

Відпрацьовані знімні акумуляторні батареї не можна кидати у вогонь або викидати з побутовими відходами. Milwaukee пропонує утилізацію старих знімних акумуляторних батарей, безпечну для довкілля; зверніться до свого дилера.

Не зберігати знімні акумуляторні батареї разом з металевими предметами (небезпека короткого замикання).

Знімні акумуляторні батареї системи M12 заряджати лише зарядними пристроями системи M12. Не заряджати

акумуляторні батареї інших систем.

Ніколи не розбирайте акумуляторні батареї та зарядні пристрої і зберігайте їх виключно в сухих приміщеннях. Берегти від вологи.

При екстремальному навантаженні або при екстремальній температурі з пошкодженої змінної акумуляторної батареї може витікати електроліт. При потрапленні електроліту на шкіру його негайно необхідно змити водою з милом. При потрапленні в очі їх необхідно негайно ретельно промити, щонайменше 10 хвилин, та негайно звернутися до лікаря.

**Попередження!** Для запобігання небезпеці пожежі в результаті короткого замикання, травмам і пошкодженню виробів не занурюйте інструмент, змінний акумулятор або зарядний пристрій у рідину і не допускайте потрапляння рідини всередину пристроїв або акумуляторів. Корозійні і струмопровідні рідини, такі як солоний розчин, певні хімікати, вибілювальні засоби або продукти, що їх містять, можуть призвести до короткого замикання.

## ВИКОРИСТАННЯ ЗА ПРИЗНАЧЕННЯМ

Ексцентрикова шліфувальна машина - це універсальний пристрій. Вона може застосовуватися для наступних видів робіт: Грубе шліфування, тонке шліфування, полірування старого лаку, полірування подряпин на поверхнях акрилового скла та ін.

Щоб забезпечити найкраще кріплення, почистити шліфувальний тарічастий диск та сторону шліфувального диска з липучкою, бажано щіткою з легким притисканням.

Цей виріб заборонено використовувати чином, що відрізняється від зазначеного передбаченого способу застосування.

## РОБОЧІ ІНСТРУКЦІЇ

Використовувати тільки оригінальний інструмент Milwaukee для шліфування та полірування на липучках.

## ЗАЛИШКОВІ РИЗИКИ

Навіть при належному використанні не можна виключити всі залишкові ризики. При використанні можуть виникнути такі небезпеки, на які користувач повинен звернути особливу увагу:

- Поранення при торканні полотна пили. Торкання полотна пили може призвести до серйозних поранень. Тримайте полотно пили від себе та інших осіб. Закрийте полотно пили за допомогою захисного кожуху ланцюга, коли пила не використовується.
- Травми внаслідок вібрації. Тримайте прилад за передбачені для цього руків'я і обмежуйте час роботи та експозиції.
- Шумовий вплив може погіршити слух. Носіть захисні навушники і обмежуйте тривалість експозиції.
- Травми очей, викликані частинками забруднень. Завжди надягайте захисні окуляри, щільні довгі штани, рукавиці і міцне взуття.

## ВКАЗІВКИ ЩОДО ЛІТІЙ-ІОННИХ АКУМУЛЯТОРІВ

### Застосування літій-іонних акумуляторів

Акумуляторну батарею, що не використовувалася тривалий час, перед використанням необхідно підзарядити.

Температура понад 50 °C зменшує потужність акумуляторної батареї. Уникати тривалого нагрівання сонячними променями або системою обігріву.

З'єднувальні контакти зарядного пристрою та знімної акумуляторної батареї повинні бути чистими.

Для забезпечення оптимального строку експлуатації акумуляторні батареї після використання необхідно повністю

зарядити.

Для забезпечення максимально можливого терміну експлуатації акумуляторної батареї після зарядки необхідно виймати з зарядного пристрою.

При зберіганні акумуляторної батареї понад 30 днів: Зберігайте акумулятор у сухому місці за температурою нижче 27 °C. Зберігайте акумуляторну батарею в стані зарядки приблизно 30-50 %.

Кожні 6 місяців заново заряджати акумуляторну батарею.

## Захист від перевантаження літій-іонних акумуляторів

У випадку перевантаження акумуляторної батареї внаслідок дуже високого споживання струму, наприклад, надмірно високого крутильного моменту, раптового зупинки або короткого замикання, електроінструмент вібрує 5 секунд, індикатор заряду блимає, електроінструмент самостійно вимикається.

Для повторного увімкнення відпустити кнопку вимикача і знов увімкнути.

При надмірних навантаженнях акумуляторна батарея сильно перегрівается. В цьому випадку всі лампочки індикатора заряду блимають, доки акумуляторна батарея не охолоне. Можна продовжити роботу після того, як індикатор заряду згасне.

## Транспортування літій-іонних акумуляторів

Літій-іонні акумуляторні батареї підпадають під законоположення про перевезення небезпечних вантажів.

Транспортування таких акумуляторних батарей повинно відбуватися із дотриманням місцевих, національних та міжнародних приписів та положень.

- споживачі можуть без проблем транспортувати ці акумуляторні батареї по вулиці.
- Комерційне транспортування літій-іонних акумуляторних батарей експедиторськими компаніями підпадає під положення про транспортування небезпечних вантажів. Підготовку до відправлення та транспортування можуть здійснювати виключно особи, які пройшли відповідне навчання. Весь процес повинні контролювати кваліфіковані фахівці.

При транспортуванні акумуляторних батарей необхідно дотримуватись зазначених далі пунктів:

- Переконайтеся в тому, що контакти захищені та ізольовані, щоб запобігти короткому замиканню.
- Слідкуйте за тим, щоб акумуляторна батарея не переміщувалася всередині упаковки.
- Пошкоджені акумуляторні батареї, або акумуляторні батареї, що потекли, не можна транспортувати.

Для отримання подальших вказівок звертайтеся до своєї експедиторської компанії.

## ВКАЗІВКИ ЩОДО ЕКСПЛУАТАЦІЇ

### Загальні правила шліфування за допомогою машин із випадковою орбітою

Під час використання шліфувальних машин із випадковою орбітою необхідно пам'ятати декілька правил.

- На відміну від більшості шліфувальних інструментів машини з випадковою орбітою необхідно встановлювати на заготовку ПЕРЕД запуском. Якщо шліфувальну машину запустити до розміщення на заготовці, вільно переміщувана пластина може обертатися зі швидкістю, яка може спричинити подряпини після початкового контакту з заготовкою.
- На відміну від більшості шліфувальних інструментів машини з випадковою орбітою можна переміщувати по заготовці в будь-якому напрямку (під час роботи з деревом — незалежно від напрямку волокон).
- Ступінь притискання шліфувальної машини впливає на її швидкість обертання. Для тонкої роботи рекомендується легке притискання, для грубої роботи — помірне. У разі надмірного притискання пластина не зможе обертатися з

- достатньою швидкістю.
- Тримайте шліфувальну пластину на заготовці рівно. Шліфування під кутом або краями пластини може призвести до нерівностей та скоротити термін служби пластини.
  - Переміщуйте шліфувальну машину широкими рівними смугами по заготовці. Занадто довге шліфування в одному місці може створити виймку в поверхні та призвести до нерівномірної обробки.
  - Часто перевіряйте заготовку, оскільки шліфувальні машини з випадковою орбітою працюють більш агресивно, ніж звичайні орбітальні машини.

- Покладіть шліфувальну машину на заготовку й увімкніть шліфувальну машину.
- Тримайте шліфувальний папір на заготовці в рівному положенні, переміщуйте шліфувальну машину від краю до краю заготовки та виконуйте обробку широкими смугами.
- Спочатку шліфуйте грубозернистим наждачним папером і поступово зменшуйте зернистість використовуваного паперу до досягнення бажаного результату. Наприклад, якщо ви використовуєте шліфувальну машину для деревини, почніть з зернистості 80, потім шліфуйте з зернистістю 120, потім — з зернистістю 180 і так далі.

### Зняття фарби та лаку

- Якщо вам необхідно зняти декілька шарів фарби або лаку, видаліть якомога більше за допомогою розчинника для фарби або засобу для зняття лаку.
- Видаліть залишки шпателем або іншим інструментом для зіскрбання та дайте поверхні охолонути та висохнути, перш ніж оброблювати заготовку шліфувальною машиною.
- Щоб запобігти засміченню наждачного паперу, вибирайте крупнозернистий папір.
- Щоб уникнути нагрівання та розм'якшення старого покриття (фарби або лаку), уникайте тривалого шліфування на одному місці.
- Щоб досягти рівномірної обробки, працюйте широкими смугами внапуск.
- Коли на заготовці почне проступати старе покриття, перейдіть на наждачний папір середньої зернистості, щоб уникнути подрапин на поверхні заготовки. Поступово зменшуйте зернистість паперу до досягнення бажаного результату.

### ЧИЩЕННЯ

Завжди підтримувати чистоту вентиляційних отворів.

### ТЕХНІЧНЕ ОБСЛУГОВУВАННЯ

Використовувати тільки комплектуючі та запчастини Milwaukee. Деталі, заміна яких не описується, замінювати тільки в відділі обслуговування клієнтів Milwaukee (зверніть увагу на брошуру "Гарантія / адреси сервісних центрів").

У разі необхідності можна запросити креслення з зображенням вузлів машини в перспективному вигляді, для цього потрібно звернутися в ваш відділ обслуговування клієнтів або безпосередньо в Techtronic Industries GmbH, Max-Eyth-Straße 10, 71364 Winnenden, Німеччина, та вказати тип машини та шестизначний номер на фірмовій табличці з даними машини.

### СИМВОЛИ

	Уважно прочитайте інструкцію з експлуатації перед введенням пристрою в дію.
	<b>ОБЕРЕЖНО! ПОПЕРЕДЖЕННЯ! НЕБЕЗПЕКА!</b>
	Перед будь-якими роботами на приладі вийняти змінну акумуляторну батарею.
	Під час роботи з машиною завжди носити захисні окуляри.
	Носити відповідну маску для захисту від пилу.
	Не застосовувати силу.
	Не утилізуйте відпрацьовані батарейки й відпрацьоване електричне та електронне обладнання разом з змішаними побутовими відходами. Відпрацьовані батарейки, відпрацьоване електричне та електронне обладнання необхідно збирати окремо. Відпрацьовані батарейки, відпрацьовані акумулятори, відпрацьовані джерела світла повинні бути вилучені з обладнання. Зверніться до місцевих органів влади або роздрібною продавця за порадою щодо утилізації та пункту збору. Відповідно до місцевих постанов, роздрібно продавці можуть бути зобов'язані безкоштовно забирати назад відпрацьовані акумулятори, електричне та електронне обладнання. Ваш внесок до повторного вживання та переробки відпрацьованих батарейок і відпрацьованого електричного та електронного обладнання допомагає зменшити попит на сировину. Відпрацьовані батарейки, зокрема, що містять літій, і відпрацьоване електричне та електронне обладнання містять цінні матеріали, які можуть бути перероблені, та мають негативний вплив на довкілля й здоров'я людей, якщо не будуть утилізовані у безпечний для довкілля спосіб. Видаліть особисті дані з відпрацьованого обладнання, якщо такі є.
	Кількість обертів холостого ходу
	Напруга
	Постійний струм
	Європейський знак відповідності
	Британський знак відповідності
	Український знак відповідності
	Знак відповідності для Європи та Азії EurAsian.

### ТЕХНІЧНІ ПОДАЦІ

M12 FSDR75	
Lloji i projektimit	Orbitalna brusilica
Numri i produktit	5035 37 01 XXXXXX MJJJJ
Napon akumulatora	12 V ---
Broj obrtaja u praznom hodu	4000–10000 min <sup>-1</sup>
Broj udara u praznom hodu	0–10000 min <sup>-1</sup>
Prečnik ekscentra	2,4 mm
Dimenzije brusne ploče	ø 75 mm
Težina bez zamenjive baterije	0,9 kg
Težina prema EPTA proceduri 01/2014 (2,0 Ah ... 6,0 Ah)	1,14...1,39 kg
Preporučena temperatura okoline tokom rada	-18...+50 °C
Preporučeni tipovi baterija	M12B...
Preporučeni punjači	M12-18C, M12-18AC, M12-18FC, C12C
<b>Informacije o buci:</b>	
Izmerene vrednosti u skladu sa EN 62841.	
A-ocenjeni nivo buke uređaja tipično iznosi:	
Nivo zvučnog pritiska / Nesigurnost K	77,7 dB(A) / 3 dB(A)
Nivo zvučne snage / Nesigurnost K	85,7 dB(A) / 3 dB(A)
<b>Nosite zaštitu za uši!</b>	
<b>Informacije o vibracijama:</b>	
Ukupne vrednosti vibracija (vektorski zbir triju pravaca) u skladu sa EN 62841.	
Vrednost emisije vibracija a <sub>v</sub> / nesigurnost K	5,27 m/s <sup>2</sup> / 1,5m/s <sup>2</sup>

### PARALAJMĚRIM!

Vlerat totale të specifikuara të dridhjeve dhe vlerat e emetimit të zhurmës janë matur duke përdorur një metodë matëse të standardizuar në përputhje me EN 62841 dhe mund të përdoren për të krahasuar veglat e energjisë me njëra-tjetrën. Mund të përdoret për një vlerësim paraprak të ekspozimit.

Niveli i specifikuar i dridhjeve dhe emetimit të zhurmës përfaqëson përdorimet kryesore të pajisjes elektrike. Megjithatë, nëse mjeti elektrik përdoret për aplikime të tjera, me mjetet e ndryshme shtësë ose mirëmbajtje të pamjaftueshme, emetimet e dridhjeve dhe zhurmës mund të ndryshojnë. Kjo mund të risë ndjeshëm efektin e tyre gjatë gjithë periudhës së punës.

Kur vlerësohet ekspozimi ndaj dridhjeve dhe zhurmës, duhet të merret parasysh edhe koha kur mjeti elektrik është i fikur ose kur është në punë, nuk është bërë asnjë punë konkrete. Kjo mund të zvogëlojë ndjeshëm efektin e tyre gjatë gjithë periudhës së punës.

Vendosni masa shtësë sigurie për të mbrojtur përdoruesin nga efektet e dridhjeve dhe/ose zhurmës, të tilla si: p.sh.: Mirëmbajtja e mjeteve dhe aksesorëve, mbajtja e duarve të ngrohta, organizimi i proceseve të punës.

**⚠️ KUJDES!** Lexoni të gjitha paralajmërimet e sigurisë, udhëzimet, ilustrimet dhe specifikimet për këtë vegël elektrike. Mosndjekja e udhëzimeve të mëposhtme mund të rezultojë në goditje elektrike, zjarr dhe/ose lëndim serioz. **Mbani të gjitha paralajmërimet dhe udhëzimet e sigurisë për referencë në të ardhmen.**

### BEZBEDNOSNA UPUTSTVA ZA EKSCENTAR BRUSILICE

**Nosite zaštitu za sluh.** Izloženost buci može izazvati gubitak sluha.

Sakupljena prašina nastala brušenjem zaštitnih površinskih premaza kao što su poliuretana, laneno ulje, itd. može se spontano zapaliti u vreći za prašinu brusilice ili na drugom mestu i izazvati požar. U cilju smanjenja rizika od požara, vodite računa da često praznite vreću za prašinu tokom brušenja (svakih 10 do 15 minuta) i nikada ne odlažite brusilicu bez prethodnog potpunog pražnjenja vreće za prašinu. Takođe se pridržavajte preporuka proizvođača premaza

### DALJA UPUTSTVA ZA BEZBEDNOST I RAD

Uvek nosite zaštitne naočare kada radite sa mašinom. Preporučuju se zaštitne rukavice, čvrste i neklizajuće cipele i kecelja.

Prašina koja se stvara tokom rada često je štetna po zdravlje (npr. pri radu sa hrastovim i bukovim drvotom, kamenom, premazima, bojama koje mogu da sadrže olovo ili druge štetne materije) i ne bi trebalo da dospe u telo. Koristite usisavanje

prašine i nosite odgovarajuću masku za zaštitu od prašine. Temeljno uklonite taloženu prašinu, na primer usisajte.

Materijal koji sadrži azbest ne sme se obrađivati.

Ova mašina je pogodna samo za suvo brušenje!

Pre bilo kakvog rada na uređaju, uklonite zamenljivu bateriju.

Ne bacajte iskorišćene zamenjive baterije u vatra ili kućni otpad. Kompanija Milwaukee nudi ekološki prihvatljivu zamenu starih baterija; pitajte svog prodavca.

Ne skladištite zamenjive baterije zajedno sa metalnim predmetima (opasnost od kratkog spoja).

Punitе zamenjive baterije sistema M12 samo sa punjačima M12 sistema. Ne punitе baterije iz drugih sistema.

Nikada ne otvarajte baterije i punjače i čuvajte ih samo u suvim prostorijama. Zaštitite od vlage.

Tečnost za baterije može da curi iz oštećenih baterija pod ekstremnim opterećenjima ili ekstremnim temperaturama. Ako dođete u kontakt sa tečnošću baterije, odmah je isperite sapunom i vodom. U slučaju kontakta sa očima, odmah temeljno isperite najmanje 10 minuta i odmah se obratite lekaru.

**Upozorenje!** Da biste smanjili rizik od požara, ličnih povreda ili oštećenja proizvoda uzrokovanih kratkim spojem, nemojte uranjati alat, zamenjivu bateriju ili punjač u tečnost i uverite se da tečnost ne ude u alate ili baterije. Korozivne ili provodljive tečnosti, kao što su slana voda, određene hemikalije i izbeljivač ili proizvodi koji sadrže izbeljivač, mogu da izazovu kratak spoj.



## NAMENSKA UPOTREBA

Ekscentar brusilica je multifunkcionalni alat. Sa njim se mogu obavljati sledeći radovi: Grubo brušenje, fino brušenje, poliranje istrošene boje, poliranje ogrebotina na površinama od akrilnog stakla, itd.

Da biste osigurali najbolje moguće prijanjanje, preporučuje se povremeno čišćenje brusnog tanjira i lepljive strane brusnog lista laganim četkanjem.

Ovaj uređaj se može koristiti samo onako kako je naznačeno za njegovu namenu.

## SAVETI ZA RAD

Koristite samo originalne Milwaukee alate za brušenje i poliranje sa samolepljivim čičak trakama.

## PREOSTALI RIZICI

Čak i prilikom ispravnog korišćenja ne mogu se isključiti svi preostali rizici. Prilikom upotrebe mogu nastati sledeće opasnosti na koje korisnik mora obratiti posebnu pažnju:

- Povrede usled dodirivanja lista testere. Dodirivanje lista testere može imati teške povrede kao posledicu. Držite list testere dalje od sebe i drugih osoba. Poklopite list testere sa zaštitom za lance kada ne koristite uređaj.
- Povrede uzrokovane vibracijama. Držite uređaj za predviđene ručke i ograničite vreme rada i izloženosti.
- Izloženost buci može da izazove oštećenje sluha. Nosite zaštitu za sluh i ograničite vreme izloženosti.
- Povrede oka uzrokovane česticama prljavštine. Uvek nosite zaštitne naočare, čvrste duge pantalone, rukavice i čvrstu obuću.

## UPUTSTVA ZA LITIJUM-JONSKE BATERIJE

### Upotreba litijum-jonskih baterija

Pre upotrebe napunite baterije koje nisu korišćene duže vreme. Temperatura iznad 50°C smanjuje snagu baterije. Izbegavajte produženo izlaganje suncu ili grejanju.

Održavajte kontakte za priključivanje na punjaču i bateriji čistima. Za optimalan radni vek, baterije moraju potpuno da se napune nakon upotrebe.

Da bi se obezbedio najduži mogući životni vek, baterije treba da se izvade iz punjača nakon punjenja.

Pri skladištenju baterije duže od 30 dana: Čuvajte bateriju na suvom mestu na temperaturi ispod 27 °C. Čuvajte bateriju na oko 30% -50% stanja napunjenosti. Punite bateriju ponovno svakih 6 meseci.

### Zaštita od preopterećenja baterija za litijum-jonske baterije

Ako je baterija preopterećena zbog veoma velike potrošnje energije, npr. izuzetno velikog obrtnog momenta, iznenađnog zaustavljanja ili kratkog spoja, električni alat vibrira 5 sekundi, indikator punjenja treperi i električni alat se sam isključuje.

Da biste ga ponovo uključili, otpustite okidač prekidača, a zatim ga ponovo uključite.

Baterija se previše zagreva pod ekstremnim opterećenjima. U tom slučaju, sve lampice indikatora napunjenosti trepću dok se baterija ne ohladi. Možete da nastavite sa radom nakon što se indikator punjenja ugasi.

### Transport litijum-jonskih baterija

Litijum-jonske baterije spadaju pod zakonske odredbe o transportu opasnih materija.

Ove baterije moraju da se transportuju u skladu sa lokalnim, nacionalnim i međunarodnim propisima i odredbama.

- Potrošači mogu slobodno da transportuju ove baterije na putu.
- Komercijalni transport litijum-jonskih baterija od strane

špediterskih kompanija podleže propisima za prevoz opasnih materija. Pripreme za otpremu i transport smeju da obavljaju samo odgovarajuće obučene osobe. Ceo proces mora da bude profesionalno praćen.

Prilikom transporta baterija morate da obratite pažnju na sledeće tačke:

- Uverite se da su kontakti zaštićeni i izolovani da bi sprečili kratke spojeve.
- Vodite računa da baterija ne može da sklizne unutar pakovanja.
- Oštećene baterije ili baterije koje cure ne smeju da se transportuju.

Kontaktirajte svoju špeditersku kompaniju za više informacija.

## UPUTSTVA ZA RAD

### Opšte brušenje sa ekscentar brusilicama

Postoji nekoliko stvari koje treba imati na umu tokom korišćenja ekscentar brusilice:

- Za razliku od većine drugih brusilica, ekscentar brusilice treba postaviti na radni predmet PRE nego što se alat uključi. Opasnost od uključivanja brusilice pre postavljanja na radni predmet leži u tome što se brusni disk može okretati velikom brzinom i pri naknadnom kontaktu sa radnim predmetom dovesti do ogrebotina.
- Za razliku od većine brusilica, ekscentar brusilice se mogu pomerati preko radnog predmeta u bilo kom smeru (bez obzira na smer godova).
- Promena pritiska na brusilici utiče na samu brzinu brušenja. Lagani pritisak se preporučuje za fini rad, a srednji pritisak za grubi rad. Prekomerni pritisak sprečava dovoljno okretanje brusnog tanjira.
- Držite brusni disk ravno na radnom komadu. Naginjanje brusilice ili korišćenje ivica brusnog diska može da proizvede neravnu završnu obradu i skрати radni vek brusnog diska.
- Pomerajte brusilicu preko radnog predmeta ujednačenim potezima. Predugo brušenje na jednom mestu može dovesti do stvaranja brazdi i neujednačenih rezultata.
- Redovno proveravajte radni predmet, ekscentar brusilice rade agresivnije od orbitalnih brusilica.

1. Postavite brusilicu na radni predmet i uključite brusilicu.
2. Držite brusni list ravno uz radni predmet i pomerajte brusilicu preko radnog predmeta koristeći duge i široke pokrete.
3. Započnite brušenje brusnim papirom krupnije granulacije i postepeno koristite brusni papir sve sitnije i sitnije granulacije dok ne postignete željenu površinu. Na primer, ako koristite brusilicu za drvo, počinite sa granulacijom od 80, a zatim sa 120, 180 i tako dalje.

### Uklanjanje boje ili laka

1. Ukoliko je potrebno ukloniti nekoliko slojeva boje ili laka, uklonite što je više moguće pomoću rastvarača ili sredstva za uklanjanje laka.
2. Ostatak uklonite špahtlom ili drugim alatom i ostavite da se površina ohladi i osuši pre brušenja radnog predmeta.
3. Izaberite brusni papir krupnije granulacije kako biste sprečili začepljenje brusnog papira.
4. Pomerajte brusilicu preko novih područja kako biste izbegli zagrevanje i omekšavanje starog premaza (boja ili lak).
5. Koristite široke, preklapajuće poteze kako biste dobili ujednačenu završnu obradu.
6. Čim radni predmet počne da se ukazuje ispod starog premaza, predite postepeno na brusni papir srednje granulacije kako biste sprečili grebanje površine radnog predmeta. Postepeno prelazite na brusni papir sa sve finijom granulacijom dok ne postignete željenu završnu obradu.

## ČIŠĆENJE

Uvek održavajte otvore za ventilaciju mašine čistima.

## ODRŽAVANJE

Koristite samo Milwaukee dodatnu opremu i Milwaukee rezervne delove. Neka Milwaukee servisni centar zameni sve delove koji nisu opisani za zamenu (pogledajte brošuru o garanciji/adrese servisa za korisnike).

Ako je potrebno, znak za eksploziju uređaja se može zatražiti od Vašeg centra za korisničku podršku ili direktno od kompanije Techtronic Industries GmbH, Max-Eyth-Straße 10, 71364 Winnenden, Germany, navodeći tip mašine i šestocifreni broj na natpisnoj pločici.

## SIMBOLI

	Pažljivo pročitajte uputstvo za upotrebu pre korišćenja.
	PAŽNJA! UPOZORENJE! OPASNOST!
	Pre bilo kakvog rada na uređaju, uklonite zamenljivu bateriju.
	Uvek nosite zaštitne naočare kada radite sa mašinom.
	Nosite odgovarajuću masku za zaštitu od prašine.
	Ne koristite silu.
	Stare baterije, stari električni i elektronski uređaji se ne smeju odlagati sa kućnim otpadom. Stare baterije, stari električni i elektronski uređaji moraju da se posebno sakupljaju i odlažu. Uklonite stare baterije, akumulatore i sijalice iz uređaja pre odlaganja. Pitajte lokalne vlasti ili svog prodavca o centrima za reciklažu i sabirnim mestima. U zavisnosti od lokalnih propisa, od prodavaca može da se zahteva da besplatno preuzmu stare baterije i stare električne i elektronske uređaje. Pomozite da smanjite potrebu za sirovinama tako što ćete ponovo da koristite i reciklirate svoje stare baterije, stare električne i elektronske uređaje. Stare baterije (posebno litijum-jonske), stari električni i elektronski uređaji sadrže vredne materijale koji mogu da se recikliraju i koji, ako se ne odlažu na ekološki odgovoran način, mogu imati negativan uticaj na životnu sredinu i Vaše zdravlje. Pre odlaganja, izbrišite sve lične podatke koji možda postoje na Vašem starom uređaju.
	Broj obrtaja u praznom hodu
	Napon
	Jednosmerna struja
	Evropska oznaka usaglašenosti
	Britanski znak usaglašenosti



Ukrajinski znak usklađenosti

Evroazijski znak usaglašenosti.

SPECIFIKIMET TEKNIKE	M12 FSDR75
Tip dizajna	Sander orbitale e rastësishme
Broj prodizvoda	5035 37 01 XXXXXX MJJJJ
Tensioni I baterive	12 V ---
Shpejtësia boshe e rrotullimit	4000–10000 min <sup>-1</sup>
Numri i goditjeve pa ngarkesë	0–10000 min <sup>-1</sup>
Qarku rezonant ø	2,4 mm
Përmasat e pllakës lëmuese	ø 75 mm
Pesha pa bateri të këmbëshme	0,9 kg
Pesha sipas procedurës EPTA 01/2014 (2,0 Ah ... 6,0 Ah)	1,14...1,39 kg
Temperatura e rekomanduar e ambientit gjatë punës	-18...+50 °C
Llojet e rekomanduara të baterive	M12B...
Karikuesit e rekomanduar	M12-18C, M12-18AC, M12-18FC, C12C

**Informacion mbi zhurmën:** Vlerat e matura të përcaktuara sipas EN 62841.

Niveli i ponderuar i zhurmës A i pajisjes është zakonisht:

Niveli i shtypjes së zhurmës/Pasiguria K	77,7 dB(A) / 3 dB(A)
Niveli i fuqisë së zërit/Pasiguria K	85,7 dB(A) / 3 dB(A)

**Vendosni mbrojtëse për veshët!**

**Informacion mbi dridhjet:**

Vlerat totale të dridhjeve (shuma vektoriale e tre drejtimeve) të përcaktuara sipas EN 62841.

Vlera e emetimit të dridhjeve a <sub>h</sub> /pasiguria K	5,27 m/s <sup>2</sup> / 1,5m/s <sup>2</sup>
---	---

### UPOZORENJE!

Navedene ukupne vrednosti vibracija i vrednosti emisije buke merene su primenom standardizovane metode merenja u skladu sa EN 62841 i mogu da se koriste za uporedivanje električnih alata jedan sa drugim. Može da se koristi za preliminarnu procenu opterećenja.

Navedeni nivo emisije vibracija i buke predstavlja glavnu primenu električnog alata. Međutim, ako se električni alat koristi za druge primene, sa različitim alatima koje koristite ili nedovoljnim održavanjem, emisije vibracija i buke mogu da se razlikuju. Ovo može značajno da poveća njihov efekat tokom celog radnog perioda.

Prilikom procene opterećenja vibracija i buke, takođe treba uzeti u obzir vreme kada je električni alat isključen ili kada radi, ali ne obavlja nikakav stvarni posao. Ovo može značajno da smanji njihov efekat tokom celog radnog perioda.

Uspostavite dodatne bezbednosne mere za zaštitu korisnika od uticaja vibracija i/ili buke, kao npr.: Održavanje alata i dodatne opreme, održavanje toplote ruku, organizacija radnih procesa.

**UPOZORENJE!**
**Pročitajte sva bezbednosna upozorenja, uputstva, ilustracije i specifikacije za ovaj električni alat.**
NepriodrZavanje dole navedenih uputstava može da dovede do strujnog udara, požara i/ili ozbiljnih povreda.
**Sačuvajte sva bezbednosna uputstva i instrukcije za budući upotrebu.**

#### UDHËZIME SIGURIE PËR LËMUESIT RROTULLUES

**Përdorni mbrojtje për dëgjimin. Ekspozimi ndaj zhurmës mund të shkaktojë humbje të dëgjimit.**

Grumbullimi i pluhurit të lëmimit nga veshjet sipërfaqësore të lëmimit si poliuretani, vaji i linut, etj., mund të ndizet spontanisht në qesen e pluhurit të bluarësit ose në vende të tjera dhe të shkaktojë zjarr. Për të reduktuar rrezikun e zjarrit, zbrazni shpesh qesen e pluhurit gjatë lëmimit (çdo 10 deri në 15 minuta) dhe mos e fikni kurrë një lëmues pa e zbrazur plotësisht qesen e pluhurit. Përveç kësaj, ndiqni rekomandimet e prodhuesve të veshjes

#### INSTRUKSIONE SHITESË PËR SIGURINË DHE PUNËN

Mbani gjithmonë syze mbrojtëse kur punoni me makinerinë. Rekomandohen doreza mbrojtëse, këpucë të forta që nuk rrëshqasin dhe një përparëse.

Pluhuri i krijuar gjatë punës është shpesh i dëmshëm për shëndetin (p.sh. kur punoni me dru lisi dhe ahu, gurë, veshje me bojë që mund të përmbajnë plumb ose substanca të tjera të dëmshme) dhe nuk duhet të futet në trup. Nxirri pluhurin

SPECIFIKIMET TEKNIKE	M12 FSDR75
Tip dizajna	Sander orbitale e rastësishme
Broj prodizvoda	5035 37 01 XXXXXX MJJJJ
Tensioni I baterive	12 V ---
Shpejtësia boshe e rrotullimit	4000–10000 min <sup>-1</sup>
Numri i goditjeve pa ngarkesë	0–10000 min <sup>-1</sup>
Qarku rezonant ø	2,4 mm
Përmasat e pllakës lëmuese	ø 75 mm
Pesha pa bateri të këmbëshme	0,9 kg
Pesha sipas procedurës EPTA 01/2014 (2,0 Ah ... 6,0 Ah)	1,14...1,39 kg
Temperatura e rekomanduar e ambientit gjatë punës	-18...+50 °C
Llojet e rekomanduara të baterive	M12B...
Karikuesit e rekomanduar	M12-18C, M12-18AC, M12-18FC, C12C

**Informacion mbi zhurmën:** Vlerat e matura të përcaktuara sipas EN 62841.

Niveli i ponderuar i zhurmës A i pajisjes është zakonisht:

Niveli i shtypjes së zhurmës/Pasiguria K	77,7 dB(A) / 3 dB(A)
Niveli i fuqisë së zërit/Pasiguria K	85,7 dB(A) / 3 dB(A)

**Vendosni mbrojtëse për veshët!**

**Informacion mbi dridhjet:**

Vlerat totale të dridhjeve (shuma vektoriale e tre drejtimeve) të përcaktuara sipas EN 62841.

Vlera e emetimit të dridhjeve a <sub>h</sub> /pasiguria K	5,27 m/s <sup>2</sup> / 1,5m/s <sup>2</sup>
---	---

### UPOZORENJE!

Navedene ukupne vrednosti vibracija i vrednosti emisije buke merene su primenom standardizovane metode merenja u skladu sa EN 62841 i mogu da se koriste za uporedivanje električnih alata jedan sa drugim. Može da se koristi za preliminarnu procenu opterećenja.

Navedeni nivo emisije vibracija i buke predstavlja glavnu primenu električnog alata. Međutim, ako se električni alat koristi za druge primene, sa različitim alatima koje koristite ili nedovoljnim održavanjem, emisije vibracija i buke mogu da se razlikuju. Ovo može značajno da poveća njihov efekat tokom celog radnog perioda.

Prilikom procene opterećenja vibracija i buke, takođe treba uzeti u obzir vreme kada je električni alat isključen ili kada radi, ali ne obavlja nikakav stvarni posao. Ovo može značajno da smanji njihov efekat tokom celog radnog perioda.

Uspostavite dodatne bezbednosne mere za zaštitu korisnika od uticaja vibracija i/ili buke, kao npr.: Održavanje alata i dodatne opreme, održavanje toplote ruku, organizacija radnih procesa.

dhe mbani gjithashtu një maskë të përshtatshme mbrojtëse nga pluhuri. Hiqni tërësisht pluhurin e depozituar, p.sh. me fshehtë me korrent.

Materiali që përmban asbest nuk mund të përpunohet.

Kjo makineri është e përshtatshme vetëm për punim në të thatë!

Përpara se të bëni ndonjë punë në pajisje, hiqni baterinë e zëvendësueshme.

Mos i hidhni bateritë e përdorura të shkëmbëshme në zjarr ose mbeturina shtëpiake. Milwaukee ofron zëvendësim të vjetër të baterive miqësore me mjedisin; ju lutem pyesni shitësin tuaj.

Mos ruani bateritë e zëvendësueshme së bashku me objekte metalike (rreziku i qarkut të shkurtër).

Bateritë e zëvendësueshme të sistemitM12 nur mit Ladegeräten des Systems M12karikim. Mos karikoni bateritë nga sisteme të tjera.

Asnjëherë mos i prishni bateritë dhe karikuesit e hapur dhe ruajini ato vetëm në dhoma të thata. Mbrojini nga lagështia.

Lëngu i baterisë mund të rrjedhë nga akumulatorët e dëmtuara nën ngarkesa ekstreme ose temperatura ekstreme. Nëse bini në kontakt me lëngun e baterisë, lajeni menjëherë me sapun dhe ujë. Në rast kontakti me sy, shpëlajeni menjëherë tërësisht për të paktën 10 minuta dhe këshillohuni menjëherë me mjekun.

**Paralajmërim!** Për të zvogëluar rrezikun e zjarrit, lëndimit personal ose dëmtimit të produktit të shkaktuar nga një qark i shkurtër, mos e zhytni mjetin, baterinë e lëvizshme ose karikuesin në lëng dhe sigurohuni që asnjë lëng të mos hyjë në vegla ose bateri. Lëngjet gërryese ose përcquese, të tilla si ujë

i kripur, kimikate të caktuara dhe zbardhues ose produkte që përbajnë zbardhues, mund të shkaktojnë një qark të shkurtër.

#### PËRDORIMI I PËRCAKTUAR

Lëmuesja rrotulluese është një pajisje e gjithanshme. Puna e mëposhtme mund të kryhet me: Lëmim të trashë, lëmim të imët, lustrim të bojës së gërryer, ri-lustrim të gërvishtjeve në sipërfaqe xhami akrilike etj.

Për të siguruar ngjitjen më të mirë të mundshme, pastroni pllakën e lëmimit dhe anën ngjitëse të shtresës së lëmimit, mundësisht duke përdorur presion të lehtë me fuçë.

Kjo pajisje mund të përdoret vetëm për qëllimin e saj të synuar siç specifikohet.

#### KËSHILLA PËR PËRDORIM

Përdorni vetëm mjete origjinale të bluarjes dhe lustrimit të Milwaukee me grepa vetëngjites.

#### RREZIQET E VAZHDUESHME

Edhe me përdorimin e duhur, jo të gjitha rreziqet e mbetura mund të përjashtohen. Gjatë përdorimit, mund të shfaqen rreziqet e mëposhtme, të cilave operatori duhet t'i kushtojë vëmendje të veçantë:

- Lëndimet gjatë prekjes së tehut të sharrës. Prekja e tehut të sharrës mund të rezultojë në lëndime serioze. Mbjajeni tehun e sharrës larg vetes dhe njerëzve të tjerë. Mbuloni tehun e sharrës me mbrojtësin e zinxhirit kur nuk e përdorni pajisjen.
- Lëndimet e shkaktuara nga dridhjet. Mbjajeni pajisjen nga dorezat e ofruara dhe kufizoni kohën e punës dhe ekspozimit.
- Ekspozimi ndaj zhurmës mund të shkaktojë dëmtim të dëgjimit. Përdorni mbrojtje për dëgjimin dhe kufizoni kohën e ekspozimit.
- Lëndimet e syve të shkaktuara nga grimcat e papastërtive. Mbani gjithmonë syze mbrojtëse, pantallona të gjata, doreza dhe këpucë të forta.

#### SHËNIME MBI BATERITË LI-ION

**Përdorimi i baterive Li-ion**

Rimbushni bateritë që nuk janë përdorur për një kohë të gjatë përpara përdorimit.

Një temperaturë mbi 50°C redukon performancën e baterisë. Shmangni ekspozimin e zgjatur ndaj diellit ose nxehtësisë.

Mbani të pastra kontaktet e lidhjes në karikues dhe bateri.

Për një jetëgjatësi optimale, bateritë duhet të ngarkohen plotësisht pas përdorimit.

Për të siguruar jetëgjatësinë më të gjatë të mundshme, bateritë duhet të hiqen nga karikuesi pas karikimit.

Kur e ruani baterinë për më shumë se 30 ditë: Ruajeni baterinë në një vend të thatë në një temperaturë nën 27 °C.

Ruajeni baterinë në përafërsisht 30%-50% të gjendjes së karikimit.

Rimbushni baterinë çdo 6 muaj.

**Mbrojtje nga mbingarkesa e baterive për bateritë Li-ion**

Nëse bateria është e mbingarkuar për shkak të konsumit shumë të lartë të energjisë, p.sh. çift rrotullues me fuqi jashtëzakonisht të lartë, ndalim i papritur ose qark i shkurtër, mjeti elektrik dridhet për 5 sekonda, treguesi i ngarkimit pulson dhe mjeti elektrik fiket vetë.

Për ta ndezur sërish, lëshoni këmbëzën e çelësit dhe më pas ndizeni sërish.

Bateria nxeht shumë gjatë ngarkesave ekstreme. Në këtë rast, të gjitha llambat e treguesit të karikimit pulsojnë derisa bateria të ftohet. Mund të vazhdoni të punoni pasi treguesi i karikimit të jetë fikur.

**Transporti i baterive Li-ion**

Bateritë litium-jon janë nën dispozitat ligjore për transportin e mallrave të rrezikshme.

Këto bateri duhet të transportohen në përputhje me kodet dhe rregulloret lokale, kombëtare dhe ndërkombëtare.

- Konsumatorët janë të lirë t'i transportojnë këto bateri në rrugë.
- Transporti tregtar i baterive litium-jon nga kompanitë e transportit të mallrave i nënshtrohet rregulloreve për transport e mallrave të rrezikshme. Përgatitjet për dërgim dhe transport mund të kryhen vetëm nga persona të trajnuar siç duhet. I gjithë procesi duhet të shoqërohet në mënyrë profesionale.

Gjatë transportimit të baterive duhet të respektohen pikat e mëposhtme:

- Sigurohuni që kontaktet të jenë të mbrojtura dhe të izoluara për të parandaluar qarqet e shkurtra.
- Sigurohuni që paketa e baterisë të mos rrëshqasë brenda paketimit.
- Bateritë e dëmtuara ose që rrjedhin nuk duhet të transportohen.

Kontakti kompaninë tuaj të transportit për më shumë informacion.

#### UDHËZIMET E PUNËS

**Lëmim i përgjithshëm me lëmuese rrotulluese**

Ka disa gjëra që duhen mbajtur parasysh kur përdorni lëmuesen rrotulluese:

- Ndryshe nga shumica e lëmuesve të tjerë, lëmueset rrotulluese duhet të vendosen në pjesën e punës PËRPARA se mjeti të ndizet. Nëse lëmuesi është i ndezur përpara se të vendoset në pjesën e punës, jastëku mbështetës mund të rrotullohet me një shpejtësi të tillë që të shkaktojë gërvishtje kur vendoset në pjesën e punës.
- Ndryshe nga shumica e lëmuesve, lëmueset rrotulluese mund të zhvendosen nëpër pjesën e punës në çdo drejtim (pavarësisht nga kokriza në rastin e drurit).
- Nëse presion i ndryshueshëm zbatohet në, kjo ndikon në shpejtësinë e tij. Presioni i lehtë rekomandohet për punë të imët dhe presion i mesëm për punë të ashpër. Nëse presioni është shumë i lartë, pllaka nuk mund të rrotullohet mjaftueshëm.
- Mbjajeni shtresën e lëmimit të sheshtë në pjesën e punës. Pjerrësia e lëmuesit ose përdorimi i skajeve të rrotës së lëmimit mund të rezultojë në sipërfaqe të pabarabarta dhe në një reduktim të jetëgjatësisë së shtresës së lëmimit.
- Lëvizieni lëmuesin mbi pjesën e punës me lëvizje të barabarta. Lëmimi në një vend për një kohë të gjatë mund të rezultojë në gërvishnje dhe rezultate të pabarabarta.
- Kontrolloni rregullisht pjesën e punës, lëmueset rrotulluese funksionojnë më agresivisht se sa lëmuesit rrotullues.

- Vendoseni lëmuesin në pjesën e punës dhe ndizni atë.
- Mbjajeni fletën e lëmimit të sheshtë kundër pjesës së punës dhe lëvizieni lëmuesin përgjatë pjesës së punës me lëvizje të gjata dhe gjithëpërfshirëse.
- Filloni me një letër zmerile me gril të trashë dhe gradualisht përdorni grimca më të imta deri në arrihet sipërfaqja e dëshiruar. Për shembull, nëse jeni duke përdorur lëmuesin në dru, filloni me 80 grila, pasuar nga 120, 180, e kështu me radhë.

**Heqja e bojës ose llakut**

- Nëse duhet të hiqen disa shtresa bojë ose llak, hiqeni sa më shumë që të jetë e mundur me një tretës ose heqës llak.
- Fërkoni mbetjet me një thikë stuko ose mjet tjetër dhe lëreni sipërfaqen të ftohet dhe të thatet përpara se të përdorni zbutësin në pjesën e punës.
- Zgjidhni letër zmerile me një gril të trashë për të parandaluar bllokimin e letrës zmerile.
- Vazhdoni të lëvizni lëmuesin në zona të reja për të

parandaluar nxehjen dhe zbutjen e veshjes së vjetër (bojë ose llak).

- Punoni me lëvizje të gjera, të mbivendosura për të krijuar një sipërfaqe të barabartë.
- Ndërsa pjesa e punës fillon të shfaqet nën veshjen e vjetër, kaloni në letër zmerile me grimca mesatare për të parandaluar gërvishtjen e sipërfaqes së pjesës së punës. Kaloni gradualisht në letër zmerile me grimca të imta derisa të arrini përfundimin e dëshiruar.

#### MIRËMBAJTJA







Mbani gjithmonë të pastra vrimat e ventilimit të makinerisë.

#### MIRËMBAJTJA

Përdorni vetëpjesë shtesë Milwaukee dhe pjesë këmbimi Milwaukee. Kërkojini një qendre të shërbimit Milwaukee të zëvendësojë çdo pjesë që nuk është përshkruar për zëvendësim (referojuni Broshurës së Garancisë/Shërbimit).

Nëse kërkohet, një skicë e pajisjes mund të kërkohet nga qendra juaj e shërbimit ndaj klientit ose direkt nga Techtronic Industries GmbH, Max-Eyth-Straße 10, 71364 Winnenden, Gjermani, duke treguar llojin e makinerisë dhe numrin gjastëshifror në targën e karakteristikave.

#### SIMBOLE

	Ju lutemi lexoni me kujdes udhëzimet për përdorim përpara përdorimit.
	KUJDESI! PARALAJMËRIM! RREZIK!
	Përpara se të bëni ndonjë punë në pajisje, hiqni baterinë e zëvendësueshme.
	Mbani gjithmonë syze mbrojtëse kur punoni me makinerinë.
	Vishni një maskë të përshatshme kundër pluhurit.
	Mos përdorni forcë.

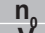








Bateritë e mvjetrabetura, pajisjet elektrike dhe elektronike nuk duhet të hidhen me mbeturinat shtëpiake. Bateritë e vjetra, pajisjet elektrike dhe elektronike duhet të mblidhen dhe asgjësohen veçmas.





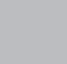
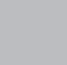
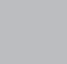
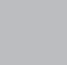
Bateritë e vjetra, pajisjet e vjetra elektrike dhe elektronike duhet të mblidhen dhe asgjësohen veçmas.

Pyesni autoritetet lokale ose shitësin tuaj për qendrat e riciklimit dhe pikat e grumbullimit. Në varësi të rregulloreve lokale, shitësve me pakicë mund t'u kërkohet të marrin pa pagesë bateritë e përdorura dhe WEEE. Ndhmoni në reduktimin e nevojës për lëndë të para duke ripërdorur dhe ricikluar bateritë tuaja të vjetra dhe WEEE.

Bateritë e mbeturinave (veçanërisht bateritë litium-jon), pajisjet elektrike dhe elektronike përmbajnë materiale të vlefshme, të riciklueshme, të cilat, nëse nuk hidhen në një mënyrë të përgjegjshme për mjedisin, mund të kenë një ndikim negativ në mjedis dhe në shëndetin tuaj. Fshini çdo të dhënë personale që mund të jetë në pajisjen tuaj të vjetër përpara se ta hidhni.

	Shpejtësia boshe e rrotullimit
	Tensioni
	Rrymë e vazhdueshme
	Shenja e konformitetit evropian
	Marka Britanike e Konformitetit
	Shenja e konformitetit ukrainas
	Marka e Konformitetit Euroaziatik.



	يرجى قراءة دليل الاستخدام بعناية قبل التشغيل.
	احذروا! تحذير! خطر!
	انزع البطارية قبل التعامل مع الجهاز.
	ارتد دائماً نظارات الوقاية عند استخدام الجهاز.
	لا تستنشق هذه الأتربة. ارتد قناعاً واقياً من الأتربة مناسباً.
	لا تستخدم القوة
	يحظر التخلص من البطاريات القديمة والأجهزة الكهربائية والإلكترونية القديمة سوياً مع القمامة المنزلية. يجب جمع البطاريات القديمة والأجهزة الكهربائية والإلكترونية القديمة والتخلص منها بشكل منفصل. أزغ البطاريات القديمة والمراكم القديمة والمصابيح من الأجهزة قبل التخلص منها. الرجاء الاستفسار لدى الجهات الرسمية في المكان أو لدى التجار المتخصصين عن مواقع إعادة الاستغلال ومواقع الجمع. وفقاً للوائح المحلية، قد يتطلب من تجار التجزئة استعادة البطاريات القديمة والأجهزة الكهربائية والإلكترونية القديمة مجاناً. ساهم في الحد من الحاجة إلى المواد الخام عن طريق إعادة استخدام البطاريات القديمة والأجهزة الكهربائية والإلكترونية القديمة الخاصة بك وإعادة تدويرها. تحتوي البطاريات القديمة (وعلى الأخص بطاريات أيون الليثيوم) والأجهزة الكهربائية والإلكترونية القديمة على مواد قيمة وقابلة لإعادة التدوير يمكن أن يكون لها آثار سلبية على البيئة وصحتك في حالة عدم التخلص منها على نحو يتماشى مع البيئة. قبل التخلص قم بمحو البيانات الشخصية التي قد تكون على جهازك القديم.
	أقصى سرعة دون وجود حمل
	الجهد الكهربائي
	التيار المستمر
	علامة المطابقة الأوروبية
	علامة الملائمة البريطانية
	علامة التوافق الأوكرانية
	علامة المطابقة الأوروبية الآسيوية



## EC DECLARATION OF CONFORMITY

We declare as the manufacturer under our sole responsibility that the product described under "Technical Data" fulfills all the relevant regulations and directives listed below and that the following harmonized standards have been used.

## EG-KONFORMITÄTSEKTLÄRUNG

Wir erklären als Hersteller in alleiniger Verantwortung, dass das unter „Technische Daten“ beschriebene Produkt alle nachstehend aufgeführten relevanten Verordnungen und Richtlinien erfüllt und dass die folgenden harmonisierten Normen angewandt wurden.

## DECLARATION CE DE CONFORMITÉ

Nous déclarons en tant que fabricant et sous notre seule responsabilité, que le produit décrit dans « Données techniques » est conforme à toutes les réglementations et directives pertinentes mentionnées ci-après et que les normes harmonisées suivantes ont été appliquées.

## DICHIARAZIONE CE DI CONFORMITÀ

In qualità di produttore dichiariamo sotto la nostra esclusiva responsabilità che il prodotto descritto nei "Dati tecnici" è conforme a tutti i regolamenti e tutte le direttive pertinenti elencati qui di seguito e che sono state usate le seguenti norme armonizzate.

## DECLARACIÓN CE DE CONFORMIDAD

Declaramos como fabricante y bajo nuestra responsabilidad que el producto descrito bajo "Datos técnicos" está en conformidad con todos los reglamentos y directivas detallados a continuación y que se han utilizado las siguientes normas armonizadas.

## DECLARAÇÃO CE DE CONFORMIDADE

Como fabricante, declaramos sob responsabilidade exclusiva, que o produto descrito sob "Dados Técnicos" corresponde com todos os regulamentos relevantes e diretivas abaixo que as seguintes normas harmonizadas foram utilizadas.

## EG-VERKLARING VAN OVEREENSTEMMING

Wij als fabrikant verklaren in uitsluitende verantwoording dat het onder "Technische gegevens" beschreven product aan alle onderstaand vermelde relevante verordeningen en richtlijnen voldoet en dat de volgende geharmoniseerde normen werden toegepast.

## EF-OVERENSSTEMMELSESERKLÆRING

Vi erklærer som producent og eneansvarlig, at produktet, der er beskrevet under "Tekniske data", opfylder kravene i alle relevante forordninger og direktiver som nævnt nedenfor og at nedenstående harmoniserede standarder er blevet anvendt.

## EU-SAMSVARSERKLÆRING

Som produsent erklærer vi under eget ansvar at produktet som beskrives under "Teknisk data" oppfyller alle relevante forordninger og direktiver som står oppført nedenfor og at de følgende harmoniserte standarder har blitt brukt.

## EG-FÖRSÄKRAN ÖVERENSSTÄMMELSE

Vi som tillverkare förklarar under eget ansvar, att den produkt som beskrivs under "Tekniska data" överensstämmer med alla de nedan angivna relevanta förordningarna och direktiven och att de följande harmoniserade normen har tillämpats.

## EY-VAATIMUSTENMUKAISUUSVAKUUTUS

Vakuutamme valmistajan ominaisuudessa yksinvastuullisesti, että kohdassa "Tekniset tiedot" kuvattu tuote täyttää kaikki seuraavassa luetellut sitä koskevat asetukset ja direktiivit ja että seuraavia harmonisoituja standardeja on sovellettu.

## ΑΝΑΦΩΣΗ ΣΥΜΜΟΡΦΩΣΗΣ ΕΚ

Ως κατασκευαστής δηλώνουμε υπεύθυνα ότι το προϊόν που περιγράφεται στο κεφάλαιο «Τεχνικά Χαρακτηριστικά», πληροί όλους τους κανονισμούς κι όλες τις οδηγίες που αναφέρονται σχετικά παρακάτω, και για το οποίο έχουν εφαρμοστεί τα ακόλουθα εναρμονισμένα πρότυπα.

## AT UYGUNLUK BEYANI

Üretici sıfatıyla tek sorumlu olarak "Teknik Veriler" bölümünde tarif edilen ürünün aşağıda sıralanan bütün ilgili yönetmelik ve direktiflere uygun olduğunu ve aşağıdaki uyumlaştırılmış standartların kullanıldığını beyan etmekteyiz.

## ES PROHLÁŠENÍ O SHODĚ

My jako výrobce prohlašujeme na svou vlastní odpovědnost, že produkt popsaný v části „Technické údaje“ splňuje všechna příslušná nařízení a směrnice uvedené níže a že byly použity následující harmonizované normy.

## ES VYHLÁSENIE O ZHODE

"My ako výrobca vyhlasujeme na vlastnú zodpovednosť, že produkt popísaný v časti „Technické údaje“ spĺňa všetky príslušné nariadenia a smernice uvedené nižšie a že boli použité nasledujúce harmonizované normy.

## DECLARACJA ZGODNOŚCI WE

Jako producent oświadczamy na naszą wyłączną odpowiedzialność, że produkt opisany w punkcie „Dane techniczne” odpowiada wszystkim poniższym istotnym rozporządzeniom oraz dyrektywom, a także iż zastosowano poniższe zharmonizowane normy:

## EK-MEGFELELŐSÉGI NYILATKOZÁS

Gyártóként egyedüli felelősséggel kijelentjük, hogy a „Műszaki Adatok” alatt leírt termék megfelel a következőkben felsorolt minden releváns rendeletnek és irányelvnek, és hogy a következő harmonizált szabványok kerültek használatra.

## ES-IZJAVA O SKLADNOSTI

Mi kao proizvođač izjavljujemo na osobnu odgovornost, da je proizvod, opisan pod "Tehnički podaci", sukladan sa svim relevantnim propisima i u nastavku navedenim smjernicama i harmoniziranim normativima dokumenata.

## IZJAVA O SUKLADNOSTI

Mi kao proizvođač izjavljujemo na osobnu odgovornost, da proizvod opisan pod "Tehnički podaci", ispunjava sve u nastavku navedene relevantne odredbe i smjernice i da su sljedeće harmonizirane norme bile primijenjene.

## EK ATBILSTĪBAS DEKLARĀCIJA

Mēs kā ražotājs u vienīgā atbildīgā persona apliecinām, ka "Tehnikajos datos" raksturotais produkts atbilst visiem attiecīgajiem noteikumiem un vadlīnijām, kas uzskaitītas turpmāk, un ka ir izmantoti šādi saskaņotie standarti.

## EB ATITIKTIES DEKLARACIJA

Gaminतो vardu atsakingai pareiškiame, kad gaminyms, aprašytas skyriuje „Techniniai duomenys“, atitinka visus toliau išvardytų susijusių reglamentų, direktyvų ir darniųjų standartų taikomos reikalavimus.

## EÜ VASTAVUSDEKLARATSIOON

Kinnitame tootjana ainuiskulise vastutades, et jaotises „Tehnilised andmed“ kirjeldatud toode on kooskõlas allpool nimetatud direktiivide asjaomaste eeskirjadega ja ühtlustatud normdokumentidega ning et on kasutatud järgmisi ühtlustatud standardeid.

## ДЕКЛАРАЦИЯ СООТВЕТСТВИЯ ЕС

Мы как производитель под собственную ответственность заявляем о том, что описанное в разделе «Технические характеристики» изделие отвечает всем нижеперечисленным соответствующим предписаниям и директивам и что в отношении него применяются следующие гармонизированные стандарты.

## ДЕКЛАРАЦИЯ ЗА СЪОТВЕТСТВИЕ НА ЕО

В качеството си на производител декларираме на собствена отговорност, че продуктът, описан в „Технически данни“, отговаря на всички изброени по-нататък приложими регламенти и директиви и че са използвани посочените хармонизирани стандарти.

## DECLARAȚIE DE CONFORMITATE CE

În calitate de producător declarăm pe propria răspundere că produsul descris la "Date tehnice" este în concordanță cu toate regulamentele și directivele relevante de mai jos și că au fost utilizate următoarele norme armonizate.

## EK-DEKLARACIJA ZA SOOBRAZNOST

Kako proizvođač, izjavjujemo pod celosna odgovornost дека производот опишан во „Технички податоци“ подолу е во согласност со сите релевантни одредби и регулативи наведени подолу и дека се користени следниве усогласени стандарти.

## DECLARAȚIE DE CONFORMITATE CE

Як виробник, ми заявляємо на власну відповідальність, що виріб, описаний у розділі "Технічних даних", відповідає всім застосовним положенням директив і приписам перерахованим нижче, і що щодо нього були використані наступні гармонізовані стандарти.

## ES IZJAVA O USKLAĐENOSTI

Kao proizvođač, sa potpunom odgovornošću izjavljujemo da je proizvod opisan u odeljku „Tehnički podaci“ usklađen sa svim relevantnim propisima i direktivama navedenim u nastavku i da su primenjeni sledeći harmonizovani standardi.

## DEKLARATA E KONFORMITETIT KE

Si prodhuës, ne deklarojmë me përgjegjësi të vetme se produkti i përshkruar nën "Të dhënat teknike" është në përputhje me të gjitha rregulloret dhe direktivat përkatëse të renditura më poshtë dhe se janë zbatuar standardet e harmonizuara të mëposhtme.

## اقرار المطابقة وفقاً للوائح الاتحاد الأوروبي

بموجب هذا نقر نحن ككثيرة منتجة وعلى مسؤوليتنا المنفردة، أن المنتج الموصوف تحت "البيانات الفنية" يطابق جميع الأوامر والتوجيهات الهامة المذكورة فيما يلي وقد جرى فيها استخدام معايير التوافق التالية:

2011/65/EU (RoHS)  
2014/30/EU  
2006/42/EC

EN 62841-1-2015+A11:2022  
EN 62841-2-4:2014  
EN IEC 55014-1:2021  
EN IEC 55014-2:2021  
EN IEC 63000:2018

Winnenden, 2024-01-31

Martin Landherr  
Managing Director



Authorized to compile the technical file

Bevollmächtigt die technischen Unterlagen zusammenzustellen.

Autorisé à compiler la documentation technique.

Autorizzato alla preparazione della documentazione tecnica

Autorizado para la redacción de los documentos técnicos.

Autorizado a reunir a documentação técnica.

Gemachtigd voor samenstelling van de technische documenten

Autoriseret til at udarbejde de tekniske dokumenter.

Autorisert til å utarbeide den tekniske dokumentasjonen

Befullmäktigad att sammanställa teknisk dokumentation.

Valtuutettu kokoamaan tekniset dokumentit.

Εξουσιοδοτημένος να συντάξει τον τεχνικό φάκελο.

Teknik evrakları hazırlamakla görevlendirilmiştir.

Zplnomocněn k sestavování technických podkladů.

Splnomocnený zostaviť technické podklady.

Upehnomociony do zestawienia danych technicznych

Műszaki dokumentáció összeállításra felhatalmazva

Pooblaščen za izdelavo spisov tehnične dokumentacije.

Ovlašten za formiranje tehničke dokumentacije.

Pilnvarotais tehnikās dokumentācijas sastādīšanā.

Igalotais parengti techniniu dokumentus.

On volitatud koostama tehnilist dokumentatsiooni.

Уполномочен на составление технической документации.

Упълномощен за съставяне на техническата документация

İmputernicit să elaboreze documentația tehnică.

Ополномоштен за составување на техничката документација.

Уповноважений із складання технічної документації.

Ovlaščen za sastavljanje tehničke dokumentacije.

I autorizar përpilimin e dokumentacionit teknik.

معمدة للمطابقة مع الملف الفني

Techtronic Industries GmbH  
Max-Eyth-Straße 10  
71364 Winnenden  
Germany

## GB-DECLARATION OF CONFORMITY

We declare as the manufacturer under our sole responsibility that the product described under "Technical Data" fulfills all the listed below relevant regulations and that the following designated standards have been used.

S.I. 2008/1597 (as amended)  
S.I. 2016/1091 (as amended)  
S.I. 2012/3032 (as amended)

BS EN 62841-1:2015+A11:2022  
BS EN 62841-2-4:2014  
BS EN IEC 55014-1:2021  
BS EN IEC 55014-2:2021  
BS EN IEC 63000:2018

Winnenden, 2024-01-31

Martin Landherr  
Managing Director

Techtronic Industries GmbH  
Max-Eyth-Straße 10  
71364 Winnenden  
Germany

Authorized to compile the technical file:

Techtronic Industries (UK) Ltd  
Parkway  
Marlow SL7 1YL  
UK



Copyright 2024  
Techtronic Industries GmbH  
Max-Eyth-Str. 10  
71364 Winnenden  
Germany  
+49 (0) 7195-12-0  
[www.milwaukeeetool.eu](http://www.milwaukeeetool.eu)

Techtronic Industries (UK) Ltd  
Parkway  
Marlow, SL7 1YL  
UK

(04.24)  
**4931 4890 82**