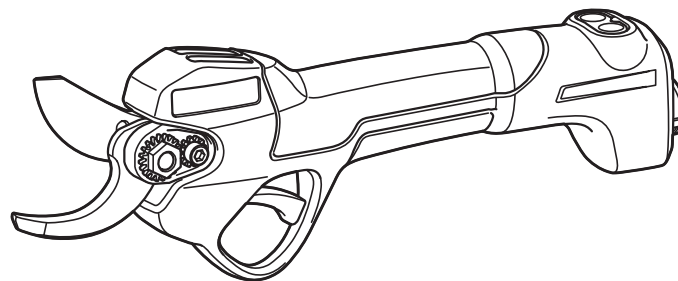




EN	Battery Powered Pruning Shears	INSTRUCTION MANUAL	8
PL	Akumulatorowy sekator ogrodniczy	INSTRUKCJA OBSŁUGI	17
HU	Akkumulátoros metszőolló	HASZNÁLATI KÉZIKÖNYV	26
SK	Akumulátorové prerezávacie nožnice	NÁVOD NA OBSLUHU	35
CS	Akumulátorové zahradnické nůžky	NÁVOD K OBSLUZE	44
UK	Секатор із живленням від акумулятора	ІНСТРУКЦІЯ З ЕКСПЛУАТАЦІЇ	53
RO	Foarfecă de grădină cu acumulator	MANUAL DE INSTRUCȚIUNI	63
DE	Akku-Astschere	BETRIEBSANLEITUNG	72

DUP180



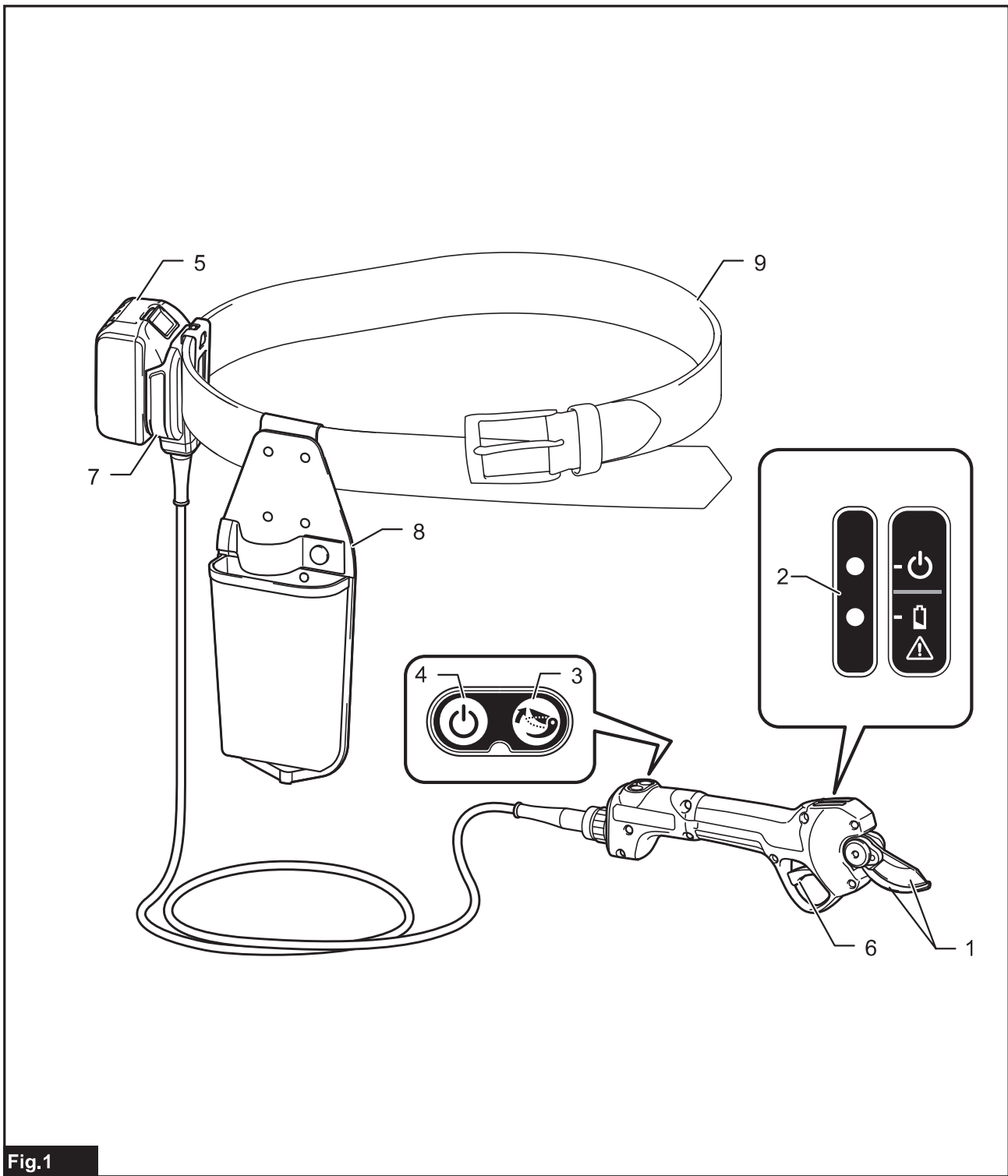


Fig.1

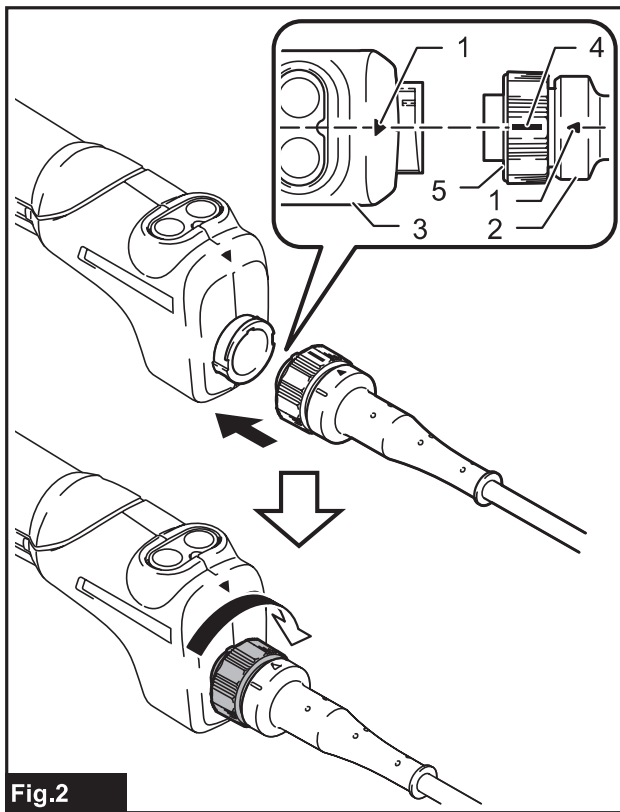


Fig.2

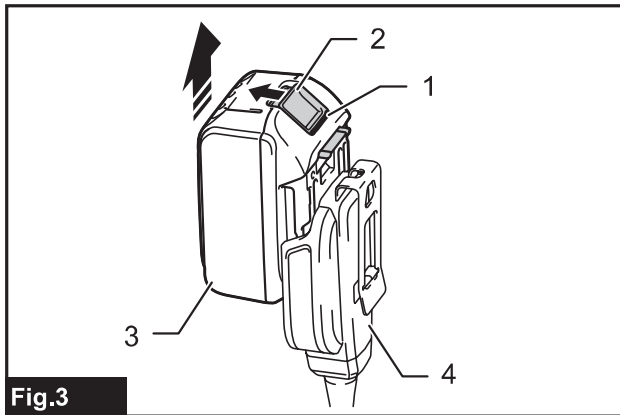


Fig.3

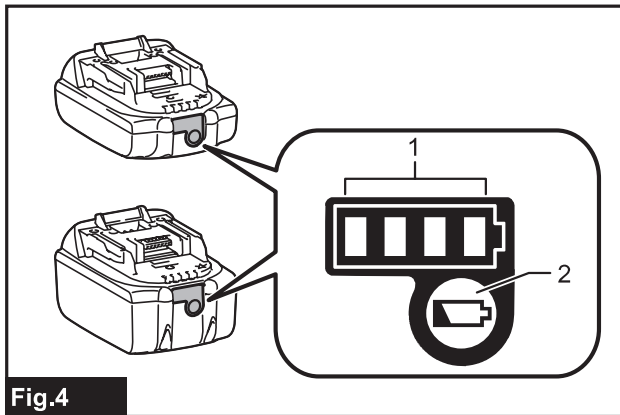


Fig.4

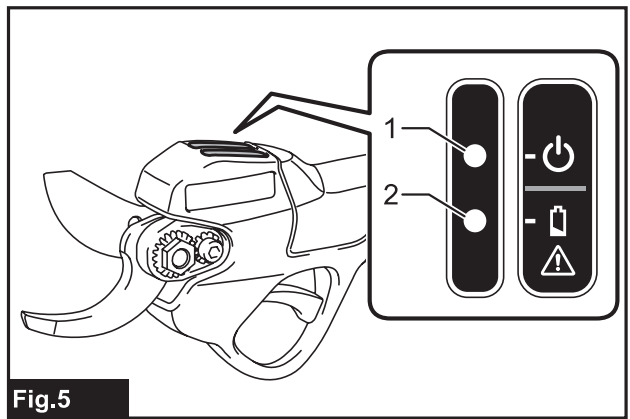


Fig.5

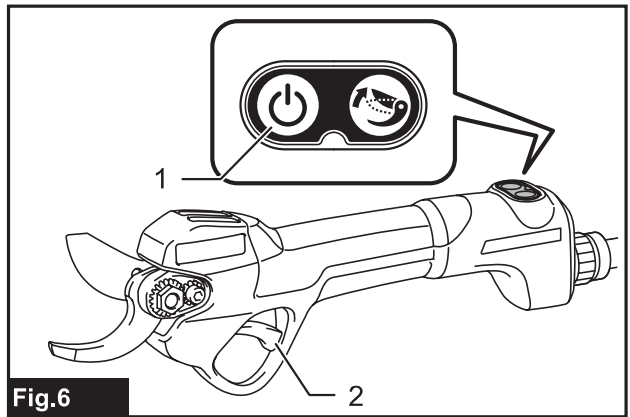


Fig.6

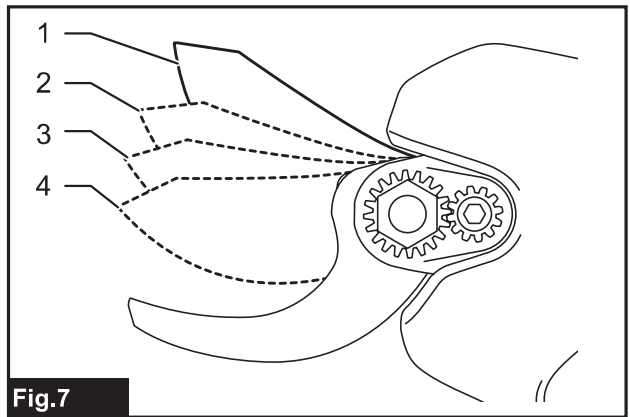


Fig.7

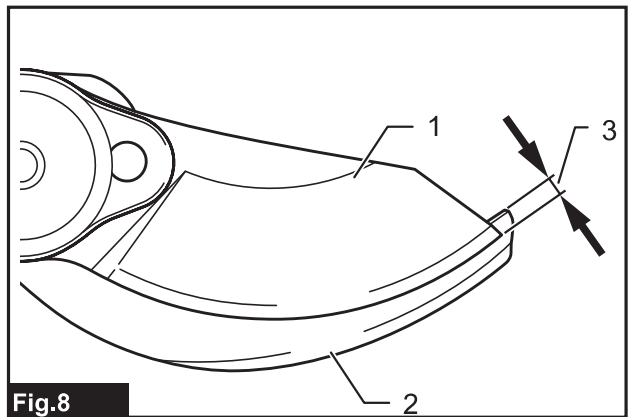
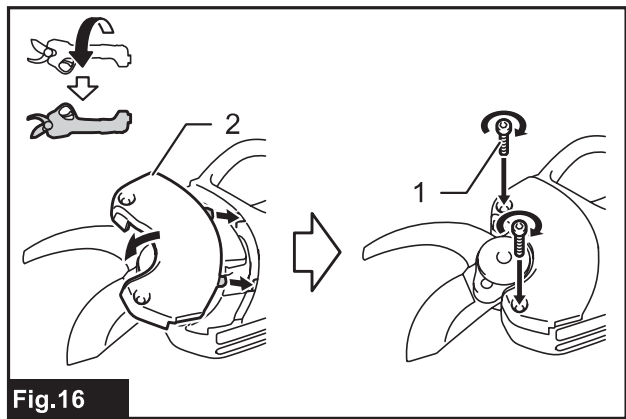
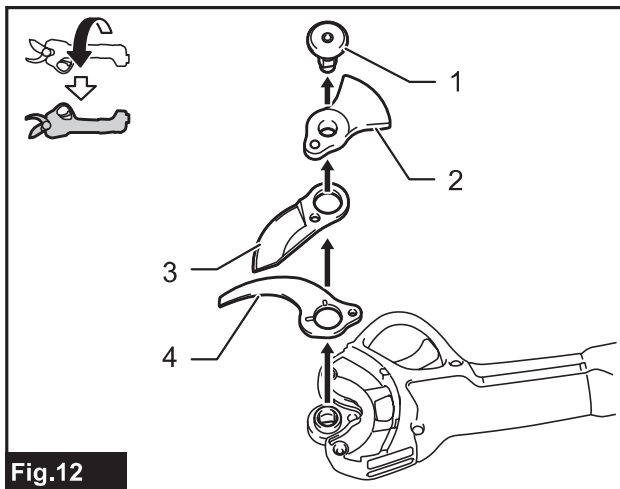
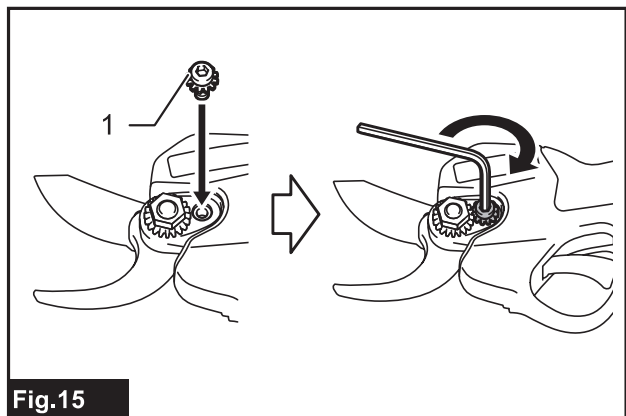
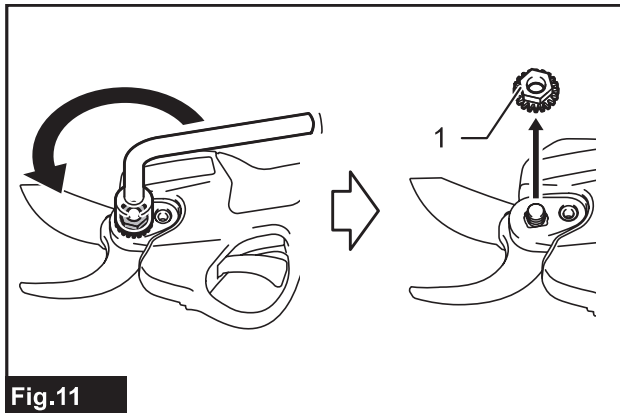
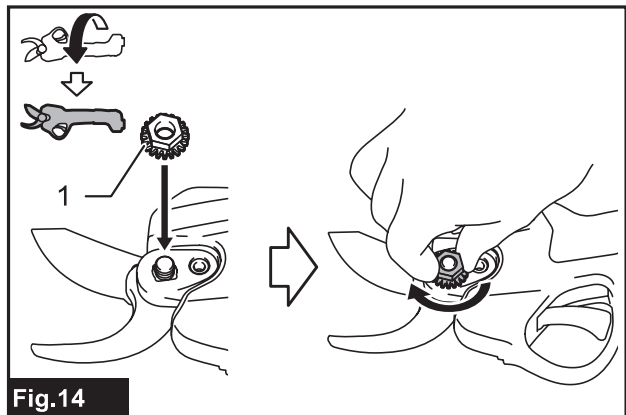
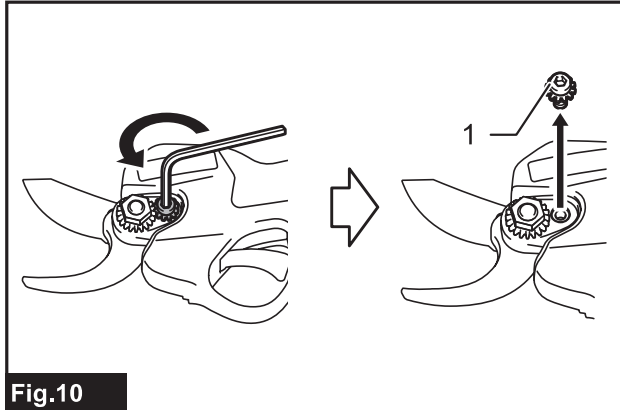
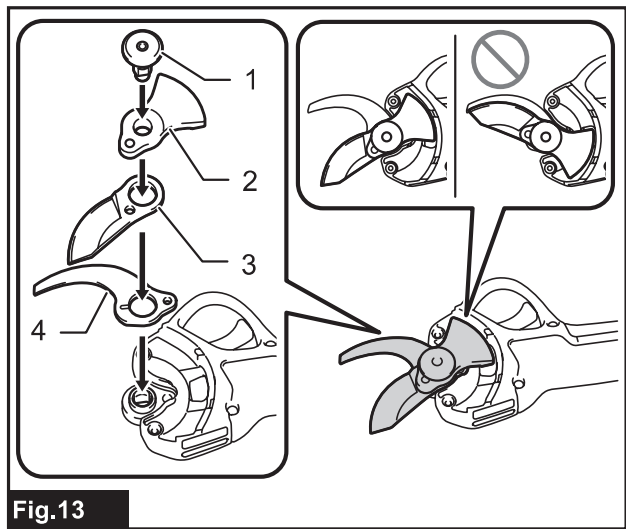
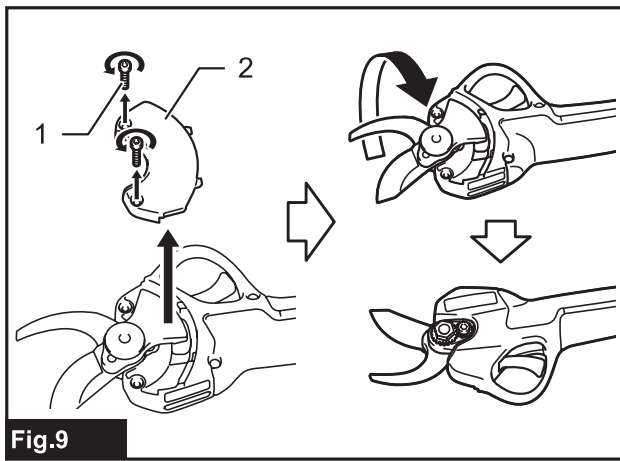


Fig.8



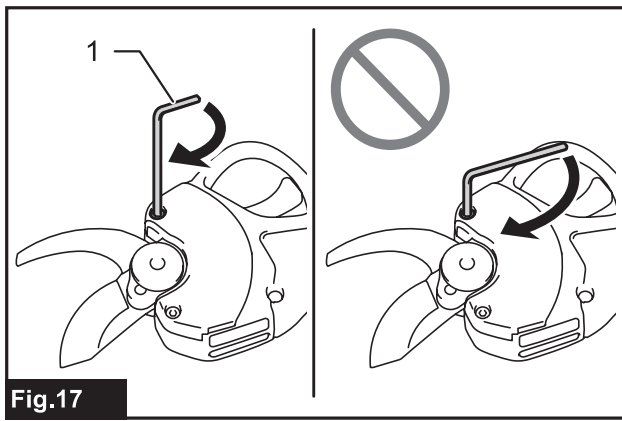


Fig.17

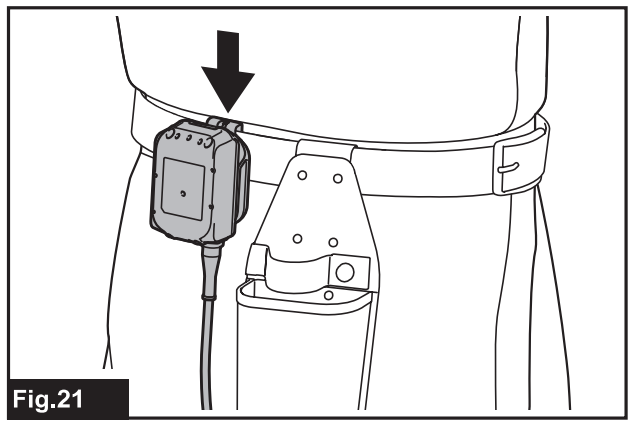


Fig.21

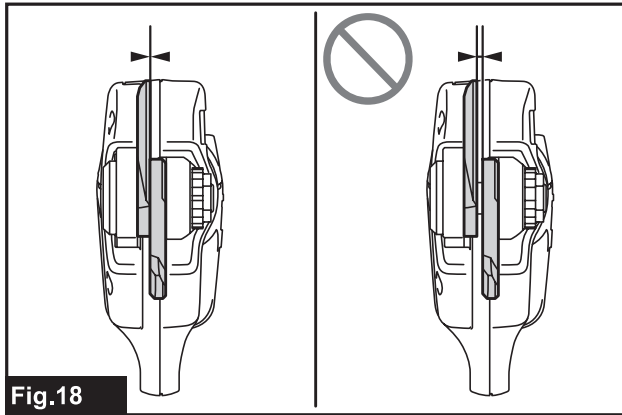


Fig.18

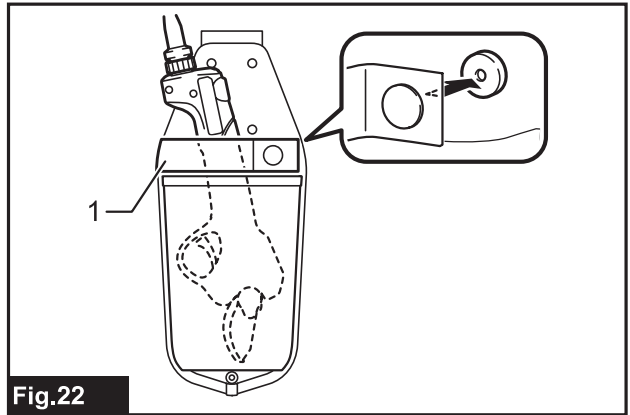


Fig.22

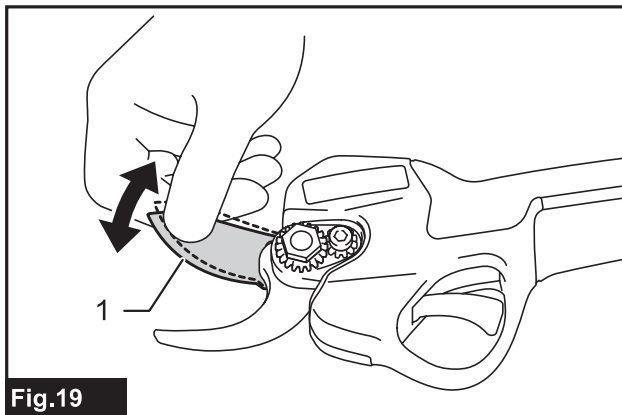


Fig.19

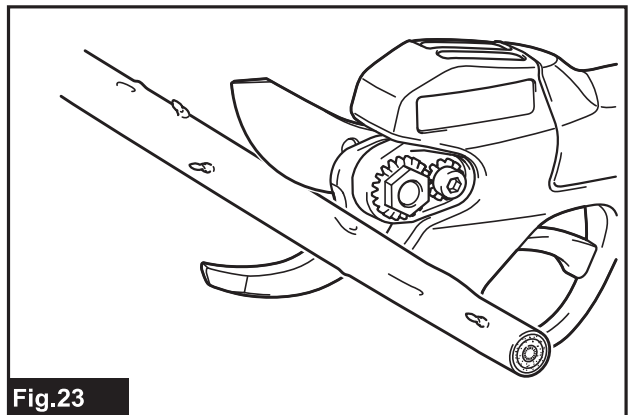


Fig.23

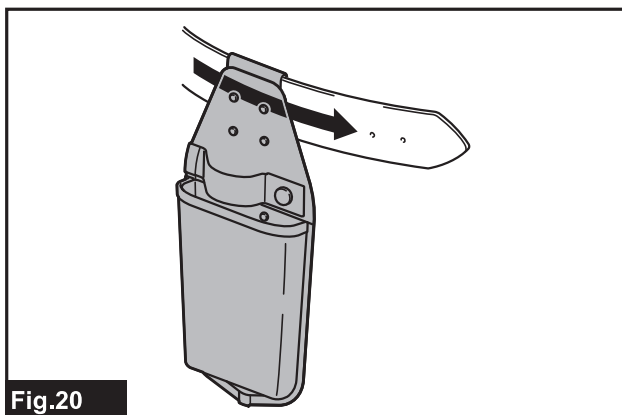


Fig.20

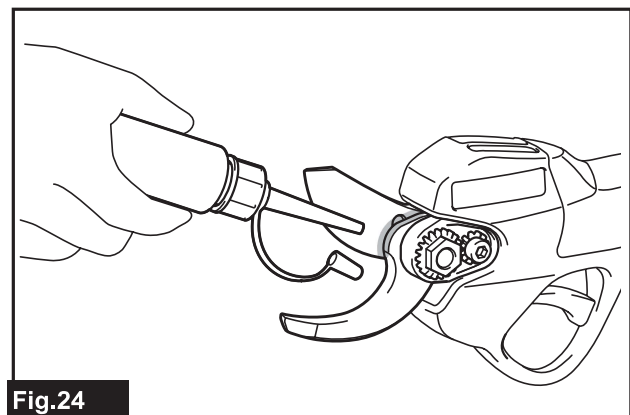


Fig.24

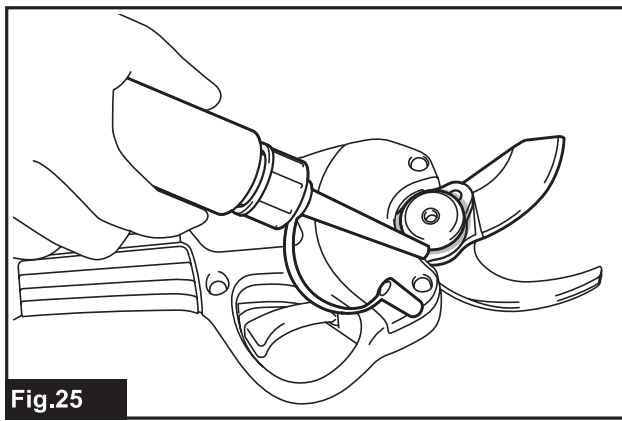


Fig.25

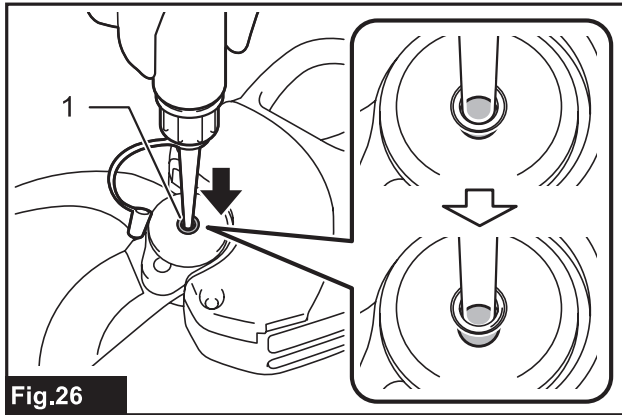


Fig.26

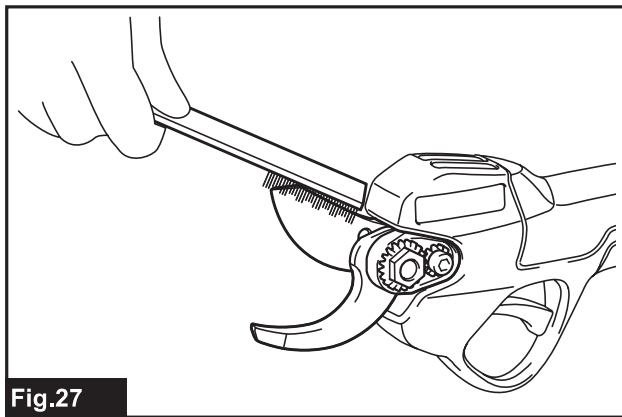


Fig.27

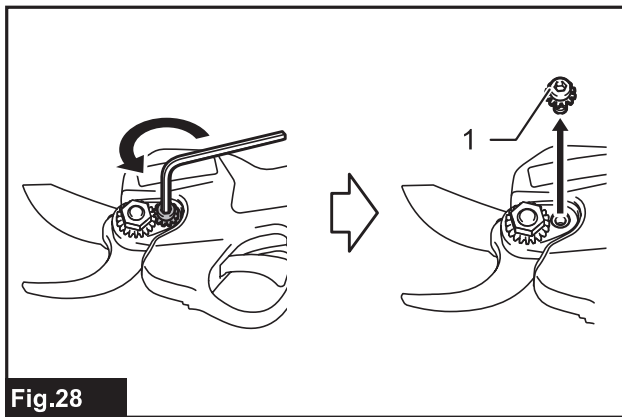


Fig.28

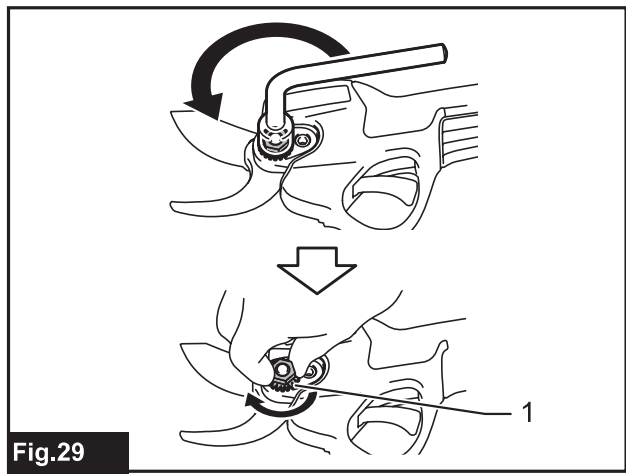


Fig.29

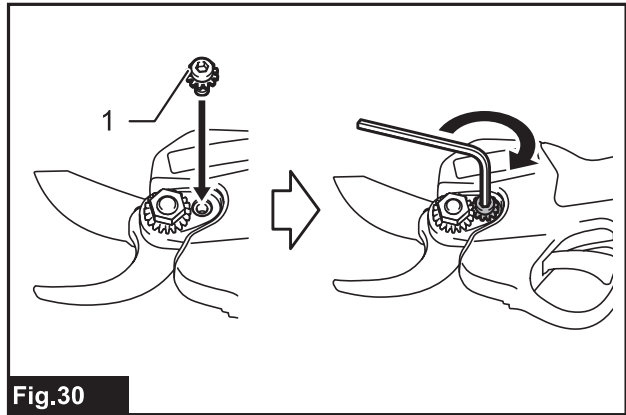


Fig.30

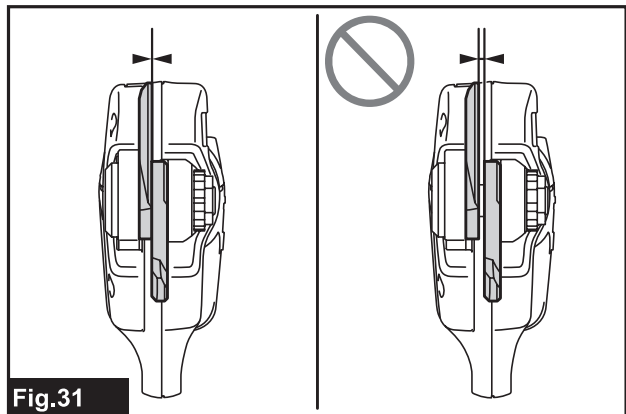


Fig.31

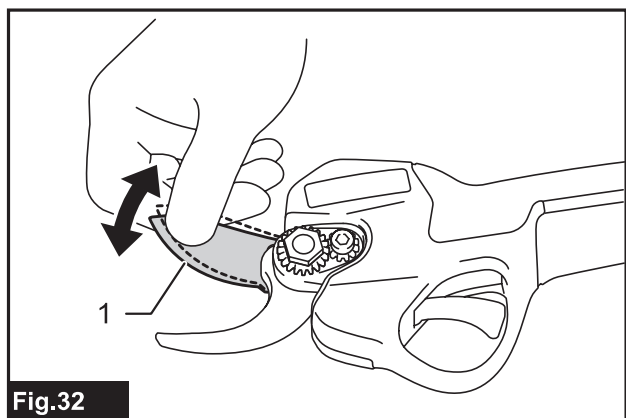


Fig.32

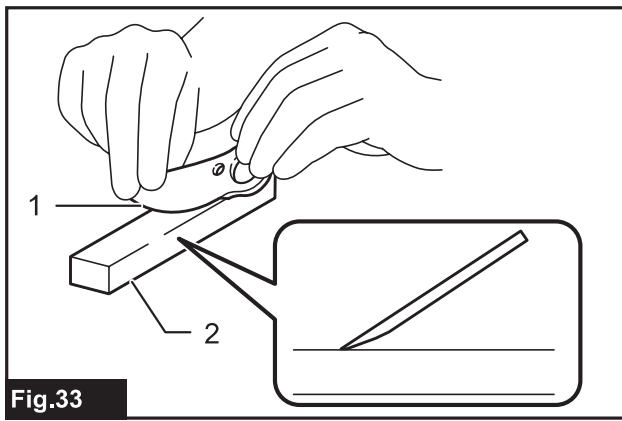


Fig.33

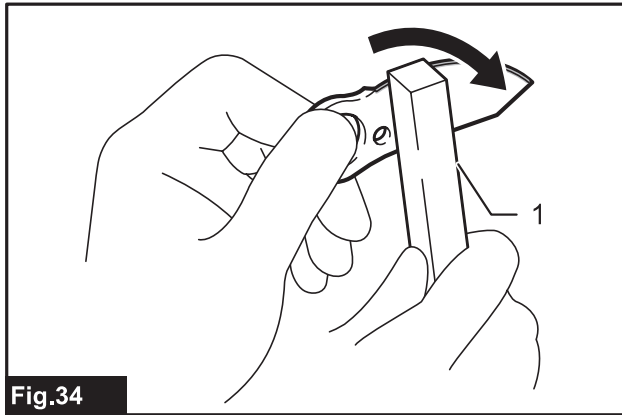


Fig.34

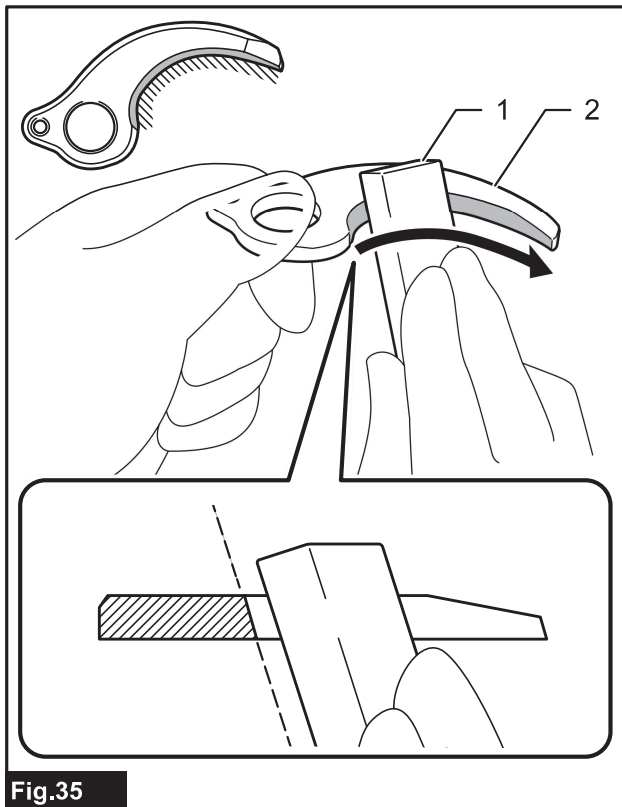


Fig.35

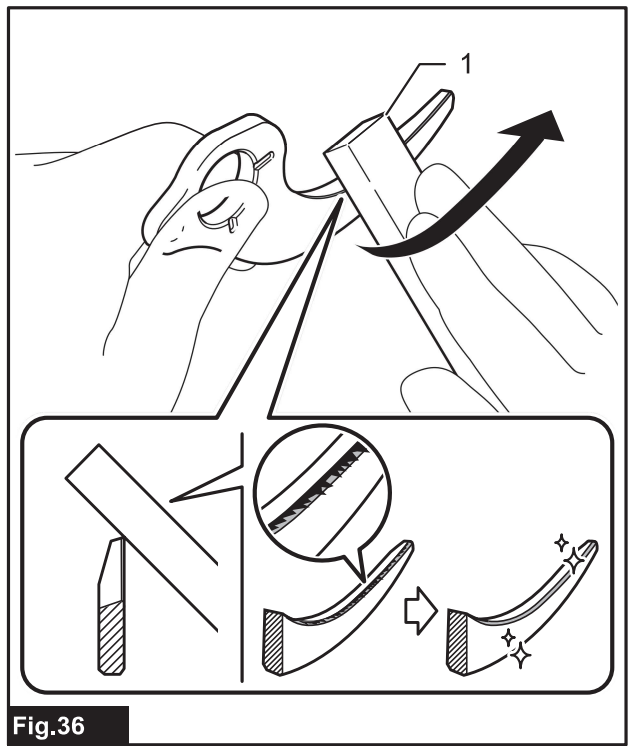


Fig.36

SPECIFIKACE

Model:	DUP180
Max. kapacita řezání	ø30 mm
Celková délka (Pouze část s nůžkami)	296 mm
Jmenovité napětí	18 V DC
Čistá hmotnost * ¹ (Pouze část s nůžkami)	0,68 kg

- Vzhledem k neustálému výzkumu a vývoji zde uvedené technické údaje podléhají změnám bez upozornění.
- Specifikace se mohou pro různé země lišit.

*¹ Hmotnost dle EPTA-Procedure 01/2014 je uvedena v tabulce.

Použitelný akumulátor a nabíječka

Akumulátor	BL1815N / BL1820B / BL1830B / BL1840B / BL1850B / BL1860B
Nabíječka	DC18RC / DC18RD / DC18RE / DC18SD / DC18SE / DC18SF / DC18SH / DC18WC

- V závislosti na regionu vašeho bydliště nemusí být některé akumulátory a nabíječky k dispozici.

VAROVÁNÍ: Používejte pouze výše uvedené akumulátory a nabíječky. Použití jiných akumulátorů a nabíječek může způsobit zranění a/nebo požár.

VAROVÁNÍ: S náradím nepoužívejte volitelné napájení přes kabel, např. adaptér akumulátoru nebo přenosný akumulátor. Nepřipojujte dva nebo více adaptérů akumulátoru za účelem prodloužení. Napájecí šňůry nebo kabely mohou být náhodně přeříznuty stříhacími noži, což může mít za následek úraz elektrickým proudem, požár a/nebo vážné zranění.



Ni-MH
Li-ion

Pouze pro země EU

Z důvodu přítomnosti nebezpečných součástí v zařízení mohou odpadní elektrické a elektronické zařízení, akumulátory a baterie negativně ovlivnit životní prostředí a lidské zdraví.

Elektrické a elektronické spotřebiče ani akumulátory nevyhazujte do domovního odpadu!

V souladu s evropskou směrnicí o odpadních elektrických a elektronických zařízeních, akumulátorech a bateriích a odpadních akumulátorech a bateriích, stejně jako jejím přizpůsobením ve vnitrostátním právu, by odpadní elektrická zařízení, baterie a akumulátory měly být uchovávány odděleně a měly by být odevzdány na vyhrazeném sběrném místě komunálního odpadu, které je provozováno v souladu s předpisy na ochranu životního prostředí. Toto je označeno symbolem přeškrtnuté popelnice na kolečkách, který je umístěn na zařízení.

Symboly

Níže jsou uvedeny symboly, se kterými se můžete při použití náradí setkat. Je důležité, abyste dříve, než s ním začnete pracovat, pochopili jejich význam.



Buďte obzvláště opatrní a dávejte pozor.



Přečtěte si návod k obsluze.



Nebezpečí – pozor na odmrštěné předměty.



Nepracujte v blízkosti přihlízejících osob.



NEBEZPEČÍ – Udržujte své ruce v bezpečné vzdálenosti od nože.



Nevystavujte vlhkosti.

Účel použití

Náradí je určeno k prořezávání výhonů a větví.

Hlučnost

Typická vážená hladina hluku (A) určená podle normy EN62841-4-5:

Hladina akustického tlaku (L_{pA}): 70 dB(A) nebo méně
Nejistota (K): 3 dB(A)

Hladina hluku při práci může překročit hodnotu 80 dB (A).

POZNÁMKA: Celková(é) hodnota(y) emisí hluku byla(y) změřena(y) v souladu se standardní zkušební metodou a dá se použít k porovnání nářadí mezi sebou.

POZNÁMKA: Hodnotu(y) deklarovaných emisí hluku lze také použít k předběžnému posouzení míry expozice vibracím.

VAROVÁNÍ: Používejte ochranu sluchu.

VAROVÁNÍ: Emise hluku se při používání elektrického nářadí ve skutečnosti mohou od deklarované(y) hodnot(y) lišit v závislosti na způsobech použití nářadí.

VAROVÁNÍ: Nezapomeňte stanovit bezpečnostní opatření na ochranu obsluhy podle odhadu expozice ve skutečných podmínkách použití. (Vezměte přitom v úvahu všechny části provozního cyklu, tj. kromě doby zátěže například doby, kdy je nářadí vypnuté a kdy běží naprázdno.)

Vibrace

Celková hodnota vibrací (vektorový součet tří os)

určená podle normy EN62841-4-5:

Emise vibrací (a_w): 2,5 m/s² nebo méně

Nejistota (K): 1,5 m/s²

POZNÁMKA: Celková(é) hodnota(y) deklarovaných vibrací byla(y) změřena(y) v souladu se standardní zkušební metodou a dá se použít k porovnání nářadí mezi sebou.

POZNÁMKA: Celkovou(é) hodnotu(y) deklarovaných vibrací lze také použít k předběžnému posouzení míry expozice vibracím.

VAROVÁNÍ: Emise vibrací se při používání elektrického nářadí ve skutečnosti mohou od deklarované(y) hodnot(y) lišit v závislosti na způsobech použití nářadí.

VAROVÁNÍ: Nezapomeňte stanovit bezpečnostní opatření na ochranu obsluhy podle odhadu expozice ve skutečných podmínkách použití. (Vezměte přitom v úvahu všechny části provozního cyklu, tj. kromě doby zátěže například doby, kdy je nářadí vypnuté a kdy běží naprázdno.)

Prohlášení o shodě

Pouze pro evropské země

Prohlášení o shodě jsou obsažena v Příloze A tohoto návodu k obsluze.

BEZPEČNOSTNÍ VÝSTRAHY

Obecná bezpečnostní upozornění k elektrickému nářadí

VAROVÁNÍ Přečtěte si všechny bezpečnostní výstrahy i pokyny a prohleďte si ilustrace a specifikace dodané k tomuto elektrickému nářadí. Nedodržení všech níže uvedených pokynů může vést k úrazu elektrickým proudem, požáru a/nebo vážnému zranění.

Všechna upozornění a pokyny si uschovejte pro budoucí potřebu.

Pojem „elektrické nářadí“ v upozorněních označuje elektrické nářadí, které se zapojuje do elektrické sítě, nebo elektrické nářadí využívající akumulátory.

Bezpečnostní výstrahy pro zahradnické nůžky

1. **Prořezávací nůžky nepoužívejte za nepříznivého počasí, zvláště existuje-li nebezpečí bouřek.** Snižuje se tím riziko zásahu bleskem.
2. **Udržujte všechny napájecí a jiné kabely daleko od oblastí řezání.** Napájecí a jiné kabely mohou být skryté a může dojít k jejich náhodnému přefříznutí.
3. **Zahradnické nůžky držte pouze za izolované části držadel, neboť by se nůž mohl dotknout skrytého elektrického vedení nebo vlastního kabelu.** Nože mohou při kontaktu s vodičem pod napětím přenést proud do nechráněných kovových částí zahradnických nůžek a obsluha může utrpět úraz elektrickým proudem.
4. **Nepřibližujte se žádnou částí těla k noži. Neodstraňujte stříhaný materiál a nedržte materiál, když se nože pohybují.**
5. **Při odstraňování zaseknutého materiálu nebo opravách prořezávacích nůžek dávejte pozor, aby byl vypínač vypnutý a byl vyjmut či odpojen akumulátor.** Neočekávané spuštění prořezávacích nůžek během uvolňování zaseknutého materiálu nebo oprav může mít za následek vážné zranění.
6. **Prořezávací nůžky přenášejte za rukojeť, nože musí být přitom zastaveny a nesmí dojít k použití vypínače.** Správný způsob přenášení prořezávacích nůžek snižuje riziko náhodného spuštění a následného zranění osob noží nástroje.

Další bezpečnostní pokyny

1. **Používejte osobní ochranné prostředky. Vždy používejte ochranu zraku.** Ochranné pracovní prostředky, jako je například respirátor, protiskluzová obuv, ochranná přilba nebo ochrana sluchu, omezí při správném použití riziko zranění.
2. **Toto nářadí je určeno k prořezávání větví.** Nepoužívejte je k jinému účelu, než pro jaký je určeno.

3. **Nikdy nedovolte, aby toto nářadí používaly děti, osoby s omezenými fyzickými, smyslovými či duševními schopnostmi nebo s nedostatečnými zkušenostmi a znalostmi, ani osoby neobeznámené s těmito pokyny. Věk obsluhy může být omezen místními předpisy.**
4. **Děti musí být pod dohledem, aby si se zařízením nehrály.**
5. **S nářadím nikdy nepracujte v blízkosti osob, zvláště pak dětí, ani domácích zvířat.**
6. **Vždy udržujte rovnováhu a nepřeceňujte vlastní schopnosti.** Na svazích a při chůzi vždy zaujměte stabilní postoj, nikdy neběhejte.
7. **Nedotýkejte se nebezpečných pohyblivých částí, dokud nebude nářadí odpojeno od zdroje napájení a/nebo nebude z nářadí vyjmut akumulátor.**
8. **Při práci s nářadím vždy noste pevnou obuv a dlouhé kalhoty.**
9. **Odpojte nářadí od zdroje napájení a/nebo vyjměte z nářadí akumulátor:**
 - kdykoli zůstane nářadí bez dozoru,
 - před uvolňováním zablokování,
 - před kontrolou, čištěním či prováděním prací na nářadí,
 - po kontaktu s cizorodým předmětem a při zjišťování případného poškození nářadí,
 - jestliže začne nářadí neobvykle vibrovat – při následné kontrole.
10. **Nikdy nepracujte s nářadím s vadnými kryty či štíty, chybějícími bezpečnostními zařízeními ani s poškozeným či opotřebeným kabelem.**
11. **S nářadím nepracujte za nepříznivého počasí, zvláště existuje-li nebezpečí bouřek.**
12. **Před prací s nářadím zkontrolujte, zda větve neobsahují cizí předměty, například drátěné ploty nebo skryté elektrické vedení.**
13. **Při práci držte nářadí pevně.**
14. **Nářadí je určeno k používání na úrovni země. Nepoužívejte nářadí na žebříku nebo jiném nestabilním povrchu.**
15. **Dbejte, aby se vám mezi stříhacími noži nezačtyl cizorodý materiál.** Pokud se mezi stříhacími noži zasekne cizorodý materiál, okamžitě nářadí vypněte a odpojte akumulátor od nářadí. Pak odstraňte ze stříhacích nožů cizorodý materiál.
16. **Nikdy volnou rukou nepřidržíte větev, na které prořezávání provádíte.** Udržujte ruce mimo oblast řezání. Nikdy se nedotýkejte stříhacích nožů, jsou velmi ostré a mohli byste se pořezat.
17. **Nesnažte se nářadí přimět k provedení řezu hrubou silou.** Mohli byste uklouznout a zranit se, nebo uříznout něco jiného, než jste měli v úmyslu.
18. **Dejte pozor, abyste nepřehřizli skryté elektrické vodiče.**
19. **Manipulujte se stříhacími noži s mimořádnou opatrností, abyste předešli pořezání nebo zranění stříhacími noži.**
20. **Pokud nářadí nepoužíváte, vždy je uložte do pouzdra.**
21. **Když se napájecí šňůry a kabely zahřejí, přestaňte nářadí používat a vypněte jej.** Před opětovným zapnutím nechte nářadí vychladnout.
22. **Se zástrčkami, zásuvkami a konektory nemanipulujte mokřima rukama.** Může to způsobit úraz elektrickým proudem.

Důležitá bezpečnostní upozornění pro akumulátor

1. **Před použitím akumulátoru si přečtěte všechny pokyny a varovné symboly na (1) nabíječe, (2) akumulátoru a (3) výrobku využívaném akumulátor.**
2. **Nerozebírejte akumulátor ani do něj nijak nezasahujte.** Může dojít k požáru, nadměrnému zahřátí nebo výbuchu.
3. **Pokud se příliš zkrátí provozní doba akumulátoru, přerušte okamžitě práci. V opačném případě existuje riziko přehřívání, popálení nebo dokonce výbuchu.**
4. **Budou-li vaše oči zasaženy elektrolytem, vypláchněte je čistou vodou a okamžitě vyhledejte lékařskou pomoc.** Může dojít ke ztrátě zraku.
5. **Akumulátor nezkratujte:**
 - (1) **Nedotýkejte se svorek žádným vodivým materiálem.**
 - (2) **Neskladujte akumulátor v nádobě s jinými kovovými předměty, jako jsou hřebíky, mince, apod.**
 - (3) **Nevystavuje akumulátor vodě a dešti. Zkrat akumulátoru může způsobit velký průtok proudu, přehřátí, možné popálení a dokonce i poruchu.**
6. **Neskladujte a nepoužívejte nářadí a akumulátor na místech, kde může teplota překročit 50 °C (122 °F).**
7. **Nespalujte akumulátor, ani když je vážně poškozen nebo úplně opotřeben. Akumulátor může v ohni vybuchnout.**
8. **Akumulátor nesmí být proražen hřebíkem, řezán, drcen, házen či upuštěn na zem, ani nesmí dojít k nárazu tvrdého předmětu do něj.** Taková situace může způsobit požár, nadměrné zahřátí či výbuch.
9. **Nepoužívejte poškozené akumulátory.**
10. **Obsažené lithium-iontové akumulátory podléhají právním požadavkům na nebezpečné zboží.**
V případě komerční přepravy například externími dopravci je třeba dodržet zvláštní požadavky na balení a značení.
Pro přepravu zboží k přepravě je nutná konzultace s odborníkem na nebezpečný materiál. Dodržujte také případné podrobnější národní předpisy. Odkryté kontakty přelepte izolační páskou či jinak zakryjte a akumulátory zabalte tak, aby se v balení nemohly pohybovat.
11. **Při likvidaci akumulátoru jej vyjměte z nářadí a zlikvidujte jej na bezpečném místě. Při likvidaci akumulátoru postupujte podle místních předpisů.**
12. **Akumulátor používejte pouze s výrobky specifikovanými společností Makita.** Instalace akumulátoru do nevyhovujících výrobků může způsobit požár, nadměrné zahřívání, explozi nebo únik elektrolytu.
13. **Pokud nářadí delší dobu nepoužíváte, je nutné z něj akumulátor vyjmout.**

14. **Během a po použití se může akumulátor zahřát, což může způsobit popáleniny nebo podráždění. Při manipulaci s horkými akumulátory dávejte pozor.**
15. **Nedotýkejte se koncovky na nářadí ihned po použití, protože ta může být horká a způsobit popáleniny.**
16. **Do koncovek, otvorů a zdířek na akumulátoru se nesmí dostat piliny, prach nebo jiné nečistoty. To může způsobit zahřátí, vznícení, prasknutí a poruchu nářadí nebo akumulátoru, což může vést k popáleninám nebo zranění osob.**
17. **Jestliže nářadí není zkonstruováno tak, že jej lze používat v blízkosti vysokého elektrického napětí, nepoužívejte akumulátor poblíž vedení s vysokým elektrickým napětím. Mohlo by tím dojít k poruše či selhání nářadí či akumulátoru.**
18. **Akumulátor uchovávejte mimo dosah dětí.**

TYTO POKYNY USCHOVEJTE.

⚠ UPOZORNĚNÍ: Používejte pouze originální akumulátory Makita. Používání neoriginálních nebo upravených akumulátorů může způsobit explozi akumulátoru a následný požár, zranění a jiné poškození. Zaniká tím také záruka společnosti Makita na nářadí a nabíječku Makita.

Tipy k zajištění maximální životnosti akumulátoru

1. **Akumulátor nabíjete dříve, než dojde k jeho úplnému vybití. Pokud si povšimnete sníženého výkonu nářadí, vždy jej zastavte a dobijte akumulátor.**
2. **Nikdy nenabíjete úplně nabitý akumulátor. Přebíjení zkracuje životnost akumulátoru.**
3. **Akumulátor dobíjete při pokojové teplotě od 10 °C do 40 °C (50 °F až 104 °F). Před nabíjením nechejte horký akumulátor zchladnout.**
4. **Když není akumulátor používán, vyjměte ho z nářadí či nabíječky.**
5. **Pokud se akumulátor delší dobu nepoužívá (déle než šest měsíců), je nutno jej dobít.**

POPIS DÍLŮ

► Obr.1

1	Stříhací nůž	2	Kontrolky	3	Tlačítko nastavení úhlu
4	Hlavní tlačítko napájení	5	Akumulátor	6	Spoušť
7	Adaptér akumulátoru	8	Pouzdro	9	Opasek (dostupný na trhu)

POPIS FUNKCÍ

⚠ UPOZORNĚNÍ: Před nastavováním nářadí nebo kontrolou jeho funkce se vždy přesvědčte, zda je vypnuté a je vyjmutý akumulátor.

Připojení propojovacího kabelu

Nejdříve zarovnejte trojúhelníkovou značku na zásuvce propojovacího kabelu s trojúhelníkovou značkou zástrčky na nářadí. Zasuňte zásuvku propojovacího kabelu do zástrčky na nářadí. Pak zarovnejte značky na spojce s trojúhelníkovými značkami a zatlačením a otočením spojky ji dotáhněte.

- **Obr.2:** 1. Trojúhelníková značka 2. Propojovací kabel 3. Nářadí 4. Značky na spojce 5. Spojka

POZOR: Při odpojování propojovacího kabelu nejdříve otočte spojku a zarovnejte značky na spojce s trojúhelníkovými značkami.

Nasazení a sejmутí akumulátoru

⚠ UPOZORNĚNÍ: Před nasazením či sejmутím akumulátoru nářadí vždy vypněte.

⚠ UPOZORNĚNÍ: Při nasazování či vyjímání akumulátoru pevně držte adaptér akumulátoru i akumulátor. Pokud nebudete adaptér akumulátoru a akumulátor držet pevně, mohou vám vyklouznout z rukou a mohlo by dojít k poškození nářadí, adaptéru akumulátoru a akumulátoru či ke zranění.

Při nasazování akumulátoru vyrovnajte jazyček na bloku akumulátoru s drážkou v krytu a zasuňte akumulátor na místo. Akumulátor zasuňte na doraz, až zacvakne na své místo. Není-li zcela zajištěn, uvidíte červený indikátor dle obrázku.

Chcete-li akumulátor vyjmout, vysuňte jej z adaptéru akumulátoru se současným posunutím tlačítka na přední straně akumulátoru.

⚠ UPOZORNĚNÍ: Akumulátor zasunujte vždy zcela tak, aby nebyl vidět červený indikátor. Jinak by mohl akumulátor z nářadí vypadnout a způsobit zranění obsluhy či osob v okolí.

⚠ UPOZORNĚNÍ: Akumulátor nenasazujte násilím. Nelze-li akumulátor zasunout snadno, nevkládáte jej správně.

- **Obr.3:** 1. Červený indikátor 2. Tlačítko 3. Akumulátor 4. Adaptér akumulátoru

Indikace zbývající kapacity akumulátoru

Pouze pro akumulátory s diodovým ukazatelem

Stisknutím tlačítka kontroly na akumulátoru zjistíte zbývající kapacitu akumulátoru. Kontrolky indikátoru se na několik sekund rozsvítí.

► **Obr.4:** 1. Kontrolky 2. Tlačítko kontroly

Kontrolky			Zbývající kapacita
Svítil	Nesvítil	Bliká	
			75 % až 100 %
			50 % až 75 %
			25 % až 50 %
			0 % až 25 %
			Nabijte akumulátor.
			Došlo pravděpodobně k poruše akumulátoru.

POZNÁMKA: Kapacita udávaná indikátorem se může mírně lišit od skutečné kapacity v závislosti na podmínkách používání a teplotě prostředí.

POZNÁMKA: První kontrolka (zcela vlevo) bude blikat, když je systém ochrany akumulátoru v provozu.

Systém ochrany nářadí a akumulátoru

Nářadí je vybaveno systémem ochrany nářadí a akumulátoru. Tento systém automaticky přerušuje napájení motoru, aby se prodloužila životnost nářadí a akumulátoru. Budou-li nářadí nebo akumulátor vystaveny některé z níže uvedených podmínek, nářadí se během provozu automaticky vypne:

Přetížení:

S nářadím/akumulátorem se pracuje takovým způsobem, že dochází k odběru mimořádně vysokého proudu. V takové situaci nářadí vypnete a ukončete činnost, při níž došlo k přetížení nářadí. Potom nářadí opět zapnete pro opětovné spuštění. Jestliže se nářadí nespustí, došlo k přehřátí nářadí/akumulátoru. V takovém případě nechte nářadí/akumulátor před opětovným zapnutím vychladnout.

Nízké napětí akumulátoru:

Když je zbývající kapacita akumulátoru je příliš nízká, nářadí nefunguje. Po spuštění nářadí se motor znovu rozeběhne, avšak brzy se zastaví. V takovém případě vyjměte akumulátor a dobijte jej.

Ochrana proti jiným závadám

Ochranný systém je také navržen i pro jiné příčiny, které by mohly nářadí poškodit, a umožňuje automatické zastavení nářadí. Když se nářadí dočasně pozastaví nebo přestane pracovat, proveďte veškeré následující kroky k odstranění příčin.

1. Restartujte nářadí jeho vypnutím a opětovným zapnutím.
2. Nabijte akumulátor(y) nebo jej (je) vyměňte za nabitý (nabité).
3. Nechte stroj a akumulátor(y) vychladnout.

Pokud se obnovou ochranného systému nedosáhne žádného zlepšení, obraťte se na místní servisní středisko Makita.

POZOR: Jestliže se nářadí zastaví z příčiny, která není popsána výše, přečtěte si část o řešení potíží.

Kontrolky

► **Obr.5:** 1. Kontrolka (zelená) 2. Kontrolka (červená)

Význam kontrolky je následující:

Kontrolky			Popis
Svítil	Nesvítil	Bliká	
			Nářadí je zapnuté a připravené k použití.
			Nářadí je zapnuté a v pohotovostním režimu. Chcete-li se vrátit do normálního režimu, dvakrát stiskněte spoušť.
			Nízká zbývající kapacita akumulátoru. (Stav zelené kontrolky se může lišit v závislosti na provozních podmínkách.)
			Nářadí nebo akumulátor jsou přehřáté, nebo je nářadí přetížené nebo je akumulátor vybitý.
			Došlo neobvyklé situaci. Nářadí vypněte a opět zapněte. Pokud neobvyklá situace přetrvává, předejte k opravě v místním autorizovaném servisním středisku.

Hlavní tlačítko napájení

VAROVÁNÍ: Pokud nářadí nepoužíváte, vždy jej vypněte.

Zapnutí nářadí provedete stisknutím a přidržení hlavního tlačítka napájení. Nářadí se spustí v pohotovostním režimu a zelená kontrolka bliká zeleně.

Chcete-li nářadí vypnout, stiskněte a držte stisknutou spoušť déle než 3 sekundy, čímž zavřete stříhací nože, pak uvolněte spoušť a stiskněte hlavní tlačítko napájení.

► **Obr.6:** 1. Hlavní tlačítko napájení 2. Spoušť

POZNÁMKA: Toto nářadí se přepne do pohotovostního režimu, pokud není po určitou dobu po zapnutí nářadí stisknuta spoušť. Když zelená kontrolka bliká, dvojitým stiskem spouště se vrátíte do normálního provozu.

POZNÁMKA: Toto nářadí je vybaveno funkcí automatického vypínání. Aby se zamezilo neúmyslnému uvedení do chodu. Nářadí se automaticky vypne, pokud není stisknuta spoušť do určité doby po zapnutí nářadí.

Zapínání

UPOZORNĚNÍ: Před vložením akumulátoru do nářadí vždy zkontrolujte správnou funkci spouště, a zda se po uvolnění vrací do vypnuté polohy.

Zapněte nářadí a dvojitým stisknutím spouště otevřete horní stříhací nůž. Zelená kontrolka se rozsvítí zeleně. Když stisknete spoušť, horní stříhací nůž se zavře, a když uvolníte spoušť, horní stříhací nůž se otevře.

Změna úhlu stříhacích nožů

Úhel rozevření stříhacích nožů lze nastavit na čtyřech úrovních. Můžete měnit úhel rozevření podle větvi, které se mají stříhat.

► **Obr.7:** 1. $\varnothing 30$ mm 2. $\varnothing 25$ mm 3. $\varnothing 18$ mm 4. $\varnothing 10$ mm

Chcete-li úhel rozevření změnit, postupujte podle kroků níže.

1. Zapněte nářadí a dvojitým stisknutím spouště otevřete stříhací nože.

2. Držte plně stisknutou spoušť, stiskněte a držte stisknuté tlačítko nastavení úhlu, dokud zelená kontrolka dvakrát neblíkne. Poté uvolněte spoušť.

Zelená kontrolka začne rychle blikat.

3. Opakovaným stiskem spouště nastavte úhel rozevření do požadované polohy.

4. Dokončete nastavení stiskem a držením stisknutého tlačítka nastavení úhlu.

Zelená kontrolka přestane blikat a rozsvítí se.

Nastavení hloubky řezu

Po broušení nebo výměně stříhacích nožů upravte hloubku řezu. Chcete-li hloubku řezu upravit, postupujte podle kroků níže.

1. Zapněte nářadí a dvojitým stisknutím spouště otevřete stříhací nože.

2. Držte plně stisknutou spoušť, stiskněte a držte stisknuté tlačítko nastavení úhlu na několik sekund, dokud zelená kontrolka rychle neblíká.

3. Upravte hloubku řezu opakovaným stiskem spouště tak, aby byl přesah hrotů horního a dolního stříhacího nože 1 až 3 mm.

► **Obr.8:** 1. Horní stříhací nůž 2. Dolní stříhací nůž 3. 1 – 3 mm

POZNÁMKA: Horní stříhací nůž se vrátí do nejmělké polohy, když stisknete spoušť poté, co horní stříhací nůž dosáhne nejhlubší polohy.

POZNÁMKA: Pokud je nářadí při nastavování hloubky řezu přetížen, zelená kontrolka bliká a červená kontrolka se rozsvítí. V takovém případě vypněte nářadí, poté odstraňte příčinu přetížení a poté znovu nastavte hloubku řezu.

4. Dokončete nastavení stiskem a držením stisknutého tlačítka nastavení úhlu. Zelená kontrolka přestane blikat a rozsvítí se.

SESTAVENÍ

UPOZORNĚNÍ: Před prováděním jakýchkoli prací na nářadí se vždy přesvědčte, zda je vypnuté a je vyjmutý akumulátor.

UPOZORNĚNÍ: Při nasazování stříhacích nožů vždy používejte rukavice, aby nedošlo k přímému kontaktu stříhacích nožů s rukama.

Demontáž a montáž stříhacích nožů

1. Šestihranným klíčem povolte šrouby, poté mírně posuňte kryt a sejměte šrouby a kryt a poté nářadí otočte.

► **Obr.9:** 1. Šroub 2. Kryt

2. Šestihranným klíčem povolte šroub a poté jej sejměte.

► **Obr.10:** 1. Šroub

POZOR: Nepovolujte matici před povolením šroubu. Jinak by mohlo dojít k poškození matice.

3. Nástrčným klíčem povolte matici a poté jej sejměte.

► **Obr.11:** 1. Matice

4. Otočte nářadí a pak sejměte šroub, držák nožů, horní stříhací nůž a dolní stříhací nůž v tomto pořadí.

► **Obr.12:** 1. Šroub 2. Držák nožů 3. Horní stříhací nůž 4. Dolní stříhací nůž

5. Nasadte dolní stříhací nůž, horní stříhací nůž, držák nožů a šroub na nářadí v tomto pořadí.

► **Obr.13:** 1. Šroub 2. Držák nožů 3. Horní stříhací nůž 4. Dolní stříhací nůž

POZOR: Při nasazování horního stříhacího nože se ujistěte, že je horní stříhací nůž umístěn ve směru znázorněném na obrázku.

6. Otočte nářadí, pak nasadte matici na nářadí a utáhněte ji ručně.

► **Obr.14:** 1. Matice

POZOR: Doporučený utahovací moment je přibližně 0,5 N•m.

7. Nasadte šrouby na nářadí a pak je utáhněte šestihranným klíčem.

► **Obr.15:** 1. Šroub

8. Otočte nářadí, pak nasadte kryt na nářadí a utáhněte šrouby šestihranným klíčem.

► **Obr.16:** 1. Šroub 2. Kryt

POZOR: Utáhněte šrouby šestihranným klíčem ve vzpřímené poloze dle obrázku. Přílišné utažení šroubů může šrouby poškodit.

► **Obr.17:** 1. Šestihranný klíč

Po montáži stříhacích nožů zkontrolujte vůli stříhacích nožů ověřením následujících bodů. Pokud vůle není správná, upravte ji podle části pro nastavení vůle stříhacích nožů.

- Zkontrolujte, zda mezi horním stříhacím nožem a dolním stříhacím nožem není žádná mezera.

► **Obr.18**

- Zkontrolujte, zda se horní stříhací nůž pohybuje přibližně 3 mm k dolnímu stříhacímu noži.

► **Obr.19:** 1. Horní stříhací nůž

Po montáži stříhacích nožů naneste na stříhací nože olej podle části pro údržbu stříhacích nožů.

Po montáži stříhacích nožů upravte hloubku řezu podle části pro nastavení hloubky řezu.

PRÁCE S NÁŘADÍM

▲ UPOZORNĚNÍ: Vždy držte nářadí pevně. Dbejte také na stabilní postoj.

▲ UPOZORNĚNÍ: Při práci nepřibližujte žádné části těla do blízkosti stříhacích nožů.

▲ UPOZORNĚNÍ: Před použitím zkontrolujte stříhací nože, šrouby nebo ostatní části, zda nejsou opotřebované nebo poškozené. V rámci zajištění bezpečnosti provozu vyměňte opotřebované nebo poškozené díly.

POZOR: Pokud se stříhací nože při práci zaseknou ve větvi, nářadí nepačte do stran. Uvolněte spoušť a vypněte nářadí, pak pomalu a rovně vytáhněte stříhací nože z větve. Jinak by mohlo dojít k poškození stříhacích nožů.

POZOR: V případě, že budete řezat příliš silnou větev nebo příliš tvrdý materiál, aktivuje se ochrana proti přetížení a nářadí se zastaví. V takovém případě uvolněte spoušť a vypněte nářadí, pak pomalu a rovně vytáhněte stříhací nože z větve.

Nastavení pouzdra a adaptéru akumulátoru

Protáhněte opasek otvorem v pouzdru dle obrázku a pak opasek utáhněte.

► **Obr.20**

Zavěste adaptér akumulátoru na opasek.

► **Obr.21**

Zasuňte nářadí do pouzdra. Nářadí můžete upevnit páskou. Před zasunutím nářadí do pouzdra zavřete horní stříhací nůž stisknutím spouště na déle než 3 sekundy a nářadí vypněte.

► **Obr.22:** 1. Páska

Prořezávání

Vždy udržujte správný postoj a rovnováhu a řežte větve jednu po druhé. Maximální tloušťka větví, kterou lze nářadím řezat, je přibližně $\varnothing 30$ mm.

► **Obr.23**

ÚDRŽBA

▲ UPOZORNĚNÍ: Před zahájením kontroly nebo údržby nářadí se vždy ujistěte, zda je vypnuté a je vyjmut akumulátor.

▲ UPOZORNĚNÍ: Při manipulaci se stříhacím nožem vždy používejte pracovní rukavice. Jinak by mohlo dojít ke zranění osob.

POZOR: Nikdy nepoužívejte benzín, benzen, ředidlo, alkohol či podobné prostředky. Mohlo by tak dojít ke změnám barvy, deformacím či vzniku prasklin.

K zachování BEZPEČNOSTI a SPOLEHLIVOSTI výrobku musí být opravy a veškerá další údržba či seřizování prováděny autorizovanými nebo továrními servisními středisky společnosti Makita s využitím náhradních dílů Makita.

Údržba stříhacích nožů

POZOR: Zanedbání údržby nožů může způsobit přílišné tření nožů a zkrátit provozní dobu na jedno nabití akumulátoru.

Před provozem nebo jednou za hodinu během provozu na stříhací nože naneste olej s nízkou viskozitou (strojní olej nebo mazací olej ve spreji).

► **Obr.24**

► **Obr.25**

Naneste olej mazacím otvorem tak, že na otvor zatlačíte špičkou olejničky.

► **Obr.26:** 1. Mazací otvor

Po použití odstraňte prach ze stříhacích nožů drátěným kartáčkem. Otřete stříhací nože hadrem. Poté na stříhací nože naneste olej s nízkou viskozitou (strojní olej nebo mazací olej ve spreji).

► **Obr.27**

Nastavení napnutí stříhacích nožů

POZOR: Řádně nastavte napnutí stříhacích nožů. Příliš malé napnutí způsobuje tupý řez, příliš velké napnutí může způsobit přetížení motoru a zkrácení životnosti náradí.

Napnutí stříhacích nožů nastavte následovně:

1. Šestihranným klíčem povolte šroub a poté jej sejměte.

► **Obr.28:** 1. Šroub

POZOR: Nepovolujte matici před povolením šroubu. Jinak by mohlo dojít k poškození matice.

2. Nástrčným klíčem povolte matici a pak ji ručně utáhněte.

► **Obr.29:** 1. Matice

POZOR: Doporučený utahovací moment je přibližně 0,5 N•m.

3. Nasadte šrouby na náradí a pak je utáhněte šestihranným klíčem.

► **Obr.30:** 1. Šroub

4. Zkontrolujte, zda mezi horním stříhacím nožem a dolním stříhacím nožem není žádná mezera.

► **Obr.31**

Zkontrolujte, zda se horní stříhací nůž pohybuje přibližně 3 mm k dolnímu stříhacímu noži.

► **Obr.32:** 1. Horní stříhací nůž

Broušení stříhacích nožů

POZNÁMKA: Při broušení stříhacích nožů bude po přidání vody na brusný kámen broušení jednodušší. Po broušení nezapomeňte setřít stříhací nože suchým hadrem.

Vypněte náradí, vyjměte z něj akumulátor a vyjměte stříhací nože z náradí.

Horní stříhací nůž

1. Nabruste horní stříhací nůž brusným kamenem podle obrázku.

► **Obr.33:** 1. Horní stříhací nůž 2. Brusný kámen

2. Odstraňte otřepy ze zadní strany stříhacích nožů lehkým přiložením brusného kamene na stříhací nůž.

► **Obr.34:** 1. Brusný kámen

Dolní stříhací nůž

1. Nabruste dolní stříhací nůž brusným kamenem ve směru šipky podle obrázku.

► **Obr.35:** 1. Brusný kámen 2. Dolní stříhací nůž

2. Odstraňte otřepy ze zadní strany stříhacích nožů lehkým přiložením brusného kamene na stříhací nůž.

► **Obr.36:** 1. Brusný kámen

POZOR: Při ostření zadní strany stříhacího nože lehce přiložte brusný kámen a stříhací nůž příliš neostřete. Jinak by mohlo dojít k nadměrnému zvýšení vůle mezi hranami horního a spodního nože nebo ke zkrácení životnosti stříhacího nože.

- Po montáži stříhacích nožů nastavte napnutí stříhacích nožů podle části pro nastavení napnutí stříhacích nožů.
- Po montáži stříhacích nožů naneste na stříhací nože olej podle části pro údržbu stříhacích nožů.
- Po montáži stříhacích nožů upravte hloubku řezu podle části pro nastavení hloubky řezu.

ŘEŠENÍ POTÍŽÍ

Před žádostí o opravu proveďte nejprve prohlídku sami. Narazíte-li na problém, jenž v této příručce není vysvětlen, nepouštějte se do demontáže zařízení. Požádejte o pomoc některé z autorizovaných servisních středisek Makita, kde k opravám vždy používají náhradní díly Makita.

Problém	Pravděpodobná příčina (porucha)	Náprava
Stříhací nůž se po stisknutí spouště nepohybuje.	Akumulátor má nízkou kapacitu.	Nabijte akumulátor.
	Náradí je vypnuté.	Zapněte náradí.
	Spoušť je vadná.	Přestaňte náradí ihned používat a předejte je k opravě v místním autorizovaném servisním středisku.
Stříhací nože se zasekly do větve.	Větve je příliš silná nebo příliš tvrdá.	Uvolněte spoušť a náradí vypněte. Potom pomalu a rovně vytáhněte stříhací nože z větve.
Řez není hladký.	Stříhací nože jsou tupé.	Naostřete stříhací nože, nastavte vůli nožů a proveďte nastavení hloubky řezu.
	Stříhací nože jsou opotřebené.	Vyměňte stříhací nože.

VOLITELNÉ PŘÍSLUŠENSTVÍ

⚠ UPOZORNĚNÍ: Pro nářadí Makita popsané v tomto návodu doporučujeme používat následující příslušenství a nástavce. Při použití jiného příslušenství či nástavců může hrozit nebezpečí zranění osob. Příslušenství lze používat pouze pro stanovené účely.

Potřebujete-li bližší informace ohledně tohoto příslušenství, obraťte se na místní servisní středisko společnosti Makita.

- Horní stříhací nůž
- Dolní stříhací nůž
- Brusný kámen
- Originální akumulátor a nabíječka Makita

POZNÁMKA: Některé položky seznamu mohou být k nářadí přibaleny jako standardní příslušenství. Přibalené příslušenství se může v různých zemích lišit.