
DEWALT®

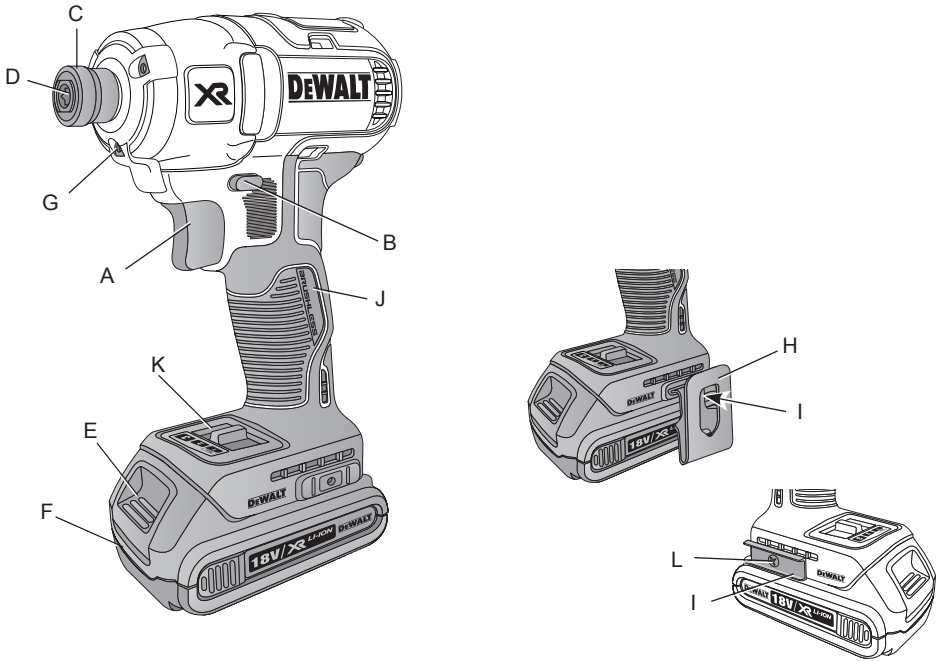
XR LI-ION

588779-66 CZ

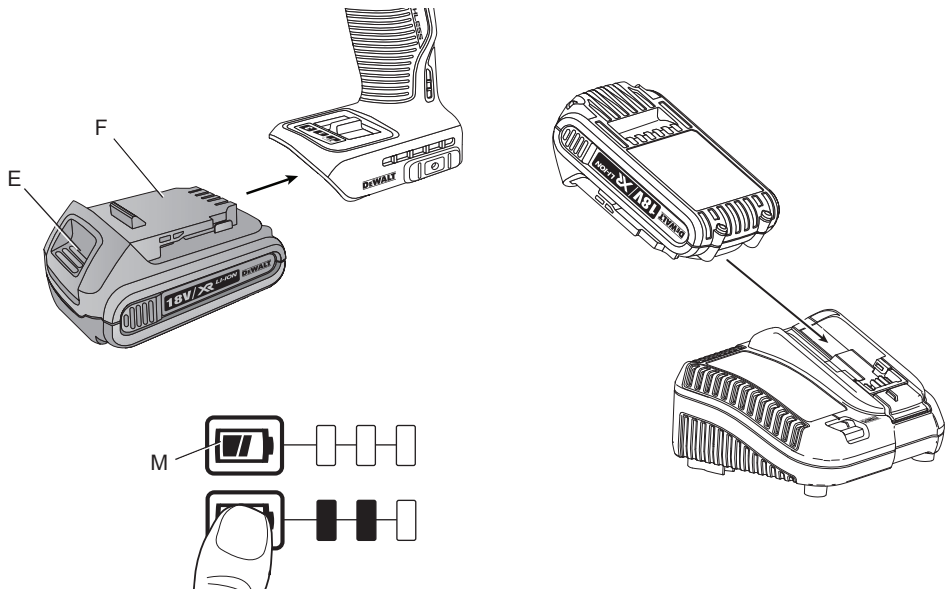
Přeloženo z původního návodu

DCF887

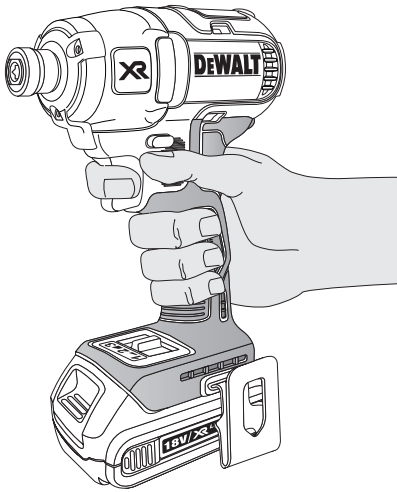
Obrázek 1



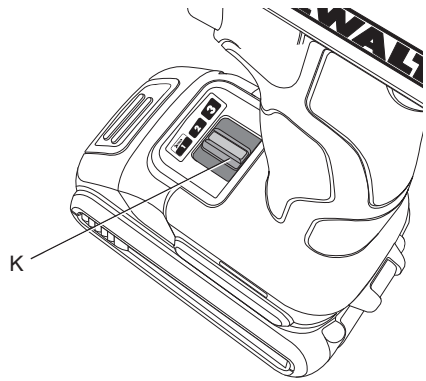
Obrázek 2



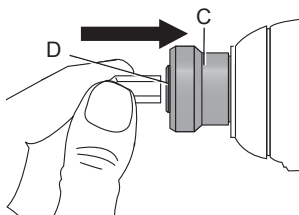
Obrázek 3



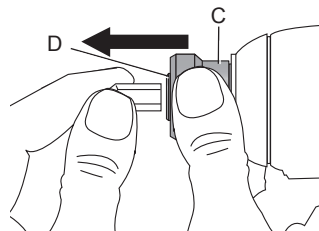
Obrázek 4



Obrázek 5



Obrázek 6



KOMPAKTNÍ RÁZOVÝ UTAHOVÁK S BEZUHLÍKOVÝM MOTOREM DCF887

Blahopřejeme Vám!

Zvůli jste si našli značku DEWALT. Léta zkušeností, důkladný vývoj výrobků a inovace vytvořily ze společnosti DEWALT jednoho z nejspolehlivějších partnerů pro uživatele profesionálního elektrického nářadí.

Technické údaje

		DCF887
Napájecí napětí	V	18
Typ		1/10
Typ baterie		Li-Ion
Výkon	W	400
Otáčky naprázdno	ot./min	
Režim 1		0 – 1 000
Režim 2		0 – 2 800
Režim 3		0 – 3 250
Počet rázů	rázy/ min	0 – 3 800
Maximální moment	Nm	205
Držák nástrojů		6,35 mm (1/4")
Hmotnost (bez baterie)	kg	0,9
Hodnoty týkající se hlučnosti a vibrací (prostorový vektorový součet) podle normy EN 60745-2-2:		
L_{PA} (úroveň akustického tlaku)	dB(A)	96
L_{WA} (úroveň akustického výkonu)	dB(A)	107
K (odchylka uvedené hodnoty týkající se hluku)	dB(A)	3
Hodnota vibrací a_h	m/s^2	22,0
Odchylka K	m/s^2	2,1

Velikost vibrací uvedená v tomto dokumentu byla měřena podle normalizovaných požadavků, které jsou uvedeny v normě EN 60745 a může být použita pro srovnání jednoho nářadí s ostatními. Tato hodnota může být použita pro předběžný odhad vibrací působících na obsluhu.



VAROVÁNÍ: Deklarované hodnoty vibrací se vztahují na určené standardní použití tohoto nářadí. Je-li ovšem nářadí použito pro různé aplikace s rozmanitým příslušenstvím nebo je-li prováděna jeho nedostatečná údržba, velikost vibrací může být odlišná. Tak se může během celkové pracovní doby značně prodloužit doba působení vibrací na obsluhu.

Odhad míry působení vibrací na obsluhu by měl také počítat s dobou, kdy je nářadí vypnuto nebo kdy je v chodu naprázdno a neprovádí žádnou práci. Během celkové pracovní doby se tak může doba působení vibrací na obsluhu značně zkrátit.

Zjistěte si další doplňková bezpečnostní opatření, která chrání obsluhu před účinkem vibrací, jako jsou: údržba nářadí a jeho příslušenství, udržování rukou v teple, organizace způsobů práce.

Baterie	DCB180	DCB181	DCB182
Typ baterie	Li-Ion	Li-Ion	Li-Ion
Napájecí napětí	V 18	18	18
Kapacita	Ah 3,0	1,5	4,0
Hmotnost	kg 0,64	0,35	0,61

Baterie	DCB183/B	DCB184/B	DCB185
Typ baterie	Li-Ion	Li-Ion	Li-Ion
Napájecí napětí	V 18	18	18
Kapacita	Ah 2,0	5,0	1,3
Hmotnost	kg 0,40/0,45	0,62/0,67	0,35

Nabíječka	DCB105		
Napětí sítě	V 230		
Typ baterie	10,8/14,4/18 V Li-Ion		
Přibližná doba nabíjení baterie	min 25	30	40
	(1,3 Ah)	(1,5 Ah)	(2,0 Ah)
	55	70	90
	(3,0 Ah)	(4,0 Ah)	(5,0 Ah)
Hmotnost	kg	0,49	

Nabíječka		DCB107		
Napětí sítě	V	230		
Typ baterie	10,8/14,4/18 V Li-Ion			
Přibližná doba nabíjení baterie	min	60	70	90
		(1,3 Ah)	(1,5 Ah)	(2,0 Ah)
		140	185	240
		(3,0 Ah)	(4,0 Ah)	(5,0 Ah)
Hmotnost	kg	0,29		

Nabíječka		DCB112		
Napětí sítě	V	230		
Typ baterie	10,8/14,4/18 V Li-Ion			
Přibližná doba nabíjení baterie	min	40	45	60
		(1,3 Ah)	(1,5 Ah)	(2,0 Ah)
		90	120	150
		(3,0 Ah)	(4,0 Ah)	(5,0 Ah)
Hmotnost	kg	0,36		

Nabíječka		DCB113		
Napětí sítě	V	230		
Typ baterie	10,8/14,4/18 V Li-Ion			
Přibližná doba nabíjení baterie	min	30	35	50
		(1,3 Ah)	(1,5 Ah)	(2,0 Ah)
		70	100	120
		(3,0 Ah)	(4,0 Ah)	(5,0 Ah)
Hmotnost	kg	0,4		

Nabíječka		DCB115		
Napětí sítě	V	230		
Typ baterie	10,8/14,4/18 V Li-Ion			
Přibližná doba nabíjení baterie	min	25	30	40
		(1,3 Ah)	(1,5 Ah)	(2,0 Ah)
		55	70	90
		(3,0 Ah)	(4,0 Ah)	(5,0 Ah)
Hmotnost	kg	0,5		

Pojistky:

Evropa	Náhradí 230 V	10 A v napájecí síti
Velká Británie a Irsko	Náhradí 230 V	3 A v zástrčce napájecího kabelu

Definice: Bezpečnostní pokyny

Níže uvedené definice popisují stupeň závažnosti každého označení. Přečtěte si pozorně návod k obsluze a věnujte pozornost těmto symbolům.



NEBEZPEČÍ: Označuje *bezprostředně hrozící rizikovou situaci, která, není-li jí zabráněno, povede k způsobení vážného nebo smrtelného zranění.*



VAROVÁNÍ: Označuje *potenciálně rizikovou situaci, která, není-li jí zabráněno, může vést k vážnému nebo smrtelnému zranění.*



UPOZORNĚNÍ: Označuje *potenciálně rizikovou situaci, která, není-li jí zabráněno, může vést k lehkému nebo středně vážnému zranění.*

POZNÁMKA: Označuje *postup nesouvisející se způsobem zranění, který, není-li mu zabráněno, může vést k poškození zařízení.*



Upozorňuje na *riziko úrazu elektrickým proudem.*



Upozorňuje na *riziko vzniku požáru.*

ES Prohlášení o shodě SMĚRNICE PRO STROJNÍ ZAŘÍZENÍ



KOMPAKTNÍ RÁZOVÝ UTAHOVÁK S BEZUHLÍKOVÝM MOTOREM DCF887

Společnost DeWALT tímto prohlašuje, že tyto výrobky popisované v části **Technické údaje** splňují požadavky následujících norem: 2006/42/EC, EN 60745-1:2009+A11:2010, EN 60745-2-2:2010.

Tyto výrobky splňují také požadavky směrnic 2004/108/EC (do 19. 4. 2016), 2014/30/EU (od 20. 4. 2016) a 2011/65/EU. Další informace vám poskytne zástupce společnosti DeWALT na následující adrese nebo na adresách, které jsou uvedeny na zadní straně tohoto návodu.

Níže podepsaná osoba je odpovědná za sestavení technických údajů a provádí toto prohlášení v zastoupení společnosti DeWALT.

Markus Rompel
Ředitel technického oddělení
DeWALT, Richard-Klinger-Straße 11,
D-65510, Idstein, Germany
29. 6. 2015



VAROVÁNÍ: Z důvodu omezení rizika zranění si přečtěte tento návod k obsluze.

Všeobecné bezpečnostní pokyny pro práci s elektrickým nářadím



VAROVÁNÍ! Přečtěte si všechny bezpečnostní pokyny a bezpečnostní výstrahy. Nedodržení uvedených varování a pokynů může vést k úrazu elektrickým proudem, požáru a vážnému zranění.

VEŠKERÁ BEZPEČNOSTNÍ VAROVÁNÍ A POKYNY USCHOVEJTE PRO DALŠÍ POUŽITÍ

Termín „elektrické nářadí“ ve všech upozorněních odkazuje na vaše nářadí napájené ze sítě (je opatřeno napájecím kabelem) nebo nářadí napájené baterií (bez napájecího kabelu).

1) BEZPEČNOST NA PRACOVIŠTI

- Udržujte pracovní prostor v čistotě a dobře osvětlený.** Přeplněný a neosvětlený pracovní prostor může vést k způsobení úrazů.
- Nepracujte s elektrickým nářadím ve výbušném prostředí, jako jsou například prostory s výskytem hořlavých kapalin, plynů nebo prašných látek.** V elektrickém nářadí dochází k jiskření, které může způsobit vznícení hořlavého prachu nebo výparů.
- Při práci s nářadím zajistěte bezpečnou vzdálenost dětí a ostatních osob.** Rozptylování může způsobit ztrátu kontroly nad nářadím.

2) ELEKTRICKÁ BEZPEČNOST

- Zástrčka napájecího kabelu nářadí musí odpovídat zásuvce. Zástrčku nikdy žádným způsobem neupravujte. Nepoužívejte u uzemněného elektrického nářadí žádné upravené zástrčky.** Neupravované zástrčky a odpovídající zásuvky snižují riziko způsobení úrazu elektrickým proudem.
- Nedotýkejte se uzemněných povrchů, jako jsou například potrubí, radiátory, elektrické sporáky a chladničky.** Při uzemnění vašeho těla vzrůstá riziko úrazu elektrickým proudem.
- Nevystavujte elektrické nářadí dešti nebo vlhkému prostředí.** Vnikne-li do elektrického nářadí voda, zvýší se riziko úrazu elektrickým proudem.
- S napájecím kabelem zacházejte opatrně. Nikdy nepoužívejte napájecí kabel k přenášení nebo posouvání nářadí a netahejte za něj, chcete-**

li nářadí odpojit od elektrické sítě. Zabraňte kontaktu kabelu s mastnými, horkými a ostrými předměty nebo pohyblivými částmi. Poškozený nebo zauzlený napájecí kabel zvyšuje riziko úrazu elektrickým proudem.

- Při práci s nářadím venku používejte prodlužovací kabely určené pro venkovní použití.** Použití kabelu pro venkovní použití snižuje riziko úrazu elektrickým proudem.
- Musíte-li s elektrickým nářadím pracovat ve vlhkém prostředí, použijte napájecí zdroj s proudovým chráničem (RCD).** Použití proudového chrániče (RCD) snižuje riziko úrazu elektrickým proudem.

3) BEZPEČNOST OBSLUHY

- Zůstaňte stále pozorní, sledujte, co provádíte a při práci s nářadím pracujte s rozvahou. Nepracujte s elektrickým nářadím, jste-li unavení nebo jste-li pod vlivem drog, alkoholu nebo léků.** Chvilka nepozornosti při práci s elektrickým nářadím může vést k vážnému úrazu.
- Používejte prvky osobní ochrany. Vždy používejte ochranu zraku.** Ochranné prostředky jako respirátor, neklouzavá pracovní obuv, přilba a chrániče sluchu, používané v příslušných podmínkách, snižují riziko poranění osob.
- Zabraňte náhodnému spuštění. Před připojením zdroje napětí nebo před vložením baterie a před zvednutím nebo přenášením nářadí zkontrolujte, zda je spínač v poloze vypnuto.** Přenášení elektrického nářadí s prstem na spínači nebo připojení nářadí k napájecímu zdroji, je-li spínač nářadí v poloze zapnuto, může způsobit úraz.
- Před spuštěním nářadí vždy odstraňte všechny klíče nebo seřizovací přípravky.** Seřizovací klíče ponechané na nářadí mohou být zachyceny rotujícími částmi nářadí a mohou způsobit úraz.
- Nepřekázejte sami sobě. Při práci vždy udržujte vhodný a pevný postoj.** Tak je umožněna lepší ovladatelnost nářadí v neočekávaných situacích.
- Vhodně se oblékejte. Nenoste volný oděv nebo šperky. Dbejte na to, aby se vaše vlasy, oděv a rukavice nedostaly do kontaktu s pohyblivými částmi.** Volný oděv, šperky nebo dlouhé vlasy mohou být pohyblivými díly zachyceny.
- Pokud jsou zařízení vybavena adaptérem pro připojení odsávacího zařízení, zajistěte jeho správné připojení**

a řádnou funkci. Použití těchto zařízení může snížit nebezpečí týkající se prachu.

4) POUŽITÍ ELEKTRICKÉHO NÁŘADÍ A JEHO ÚDRŽBA

- a) **Nepřetěžujte elektrické nářadí. Používejte pro prováděnou práci správný typ nářadí. Při použití správného typu nářadí bude práce provedena lépe a bezpečněji.**
- b) **Nelze-li spínač nářadí zapnout a vypnout, s nářadím nepracujte. Každé elektrické nářadí s nefunkčním spínačem je nebezpečné a musí být opraveno.**
- c) **Před seřizováním nářadí, před výměnou příslušenství nebo pokud nářadí nepoužíváte, odpojte zástrčku napájecího kabelu od zásuvky nebo z nářadí vyjměte baterii. Tato preventivní bezpečnostní opatření snižují riziko náhodného spuštění nářadí.**
- d) **Pokud nářadí nepoužíváte, uložte jej mimo dosah dětí a zabraňte tomu, aby bylo toto nářadí použito osobami, které nejsou seznámeny s jeho obsluhou nebo s tímto návodem. Elektrické nářadí je v rukou nekvalifikované obsluhy nebezpečné.**
- e) **Provádějte údržbu elektrického nářadí. Zkontrolujte vychýlení nebo zablokování pohyblivých částí, poškození jednotlivých dílů a jiné okolnosti, které mohou ovlivnit chod nářadí. Pokud je nářadí poškozeno, nechte jej opravit. Mnoho nehod bývá způsobeno zanedbanou údržbou nářadí.**
- f) **Řezné nástroje udržujte ostré a čisté. Řádně udržované řezné nástroje s ostrými řeznými břity jsou méně náchylné k zanášení nečistotami a lépe se s nimi pracuje.**
- g) **Elektrické nářadí, příslušenství, držáky nástrojů atd., používejte podle těchto pokynů a berte v úvahu podmínky pracovního prostředí a práci, kterou budete provádět. Použití elektrického nářadí k jiným účelům, než k jakým je určeno, může být nebezpečné.**

5) POUŽITÍ NÁŘADÍ NAPÁJENÉHO BATERIÍ A JEHO ÚDRŽBA

- a) **Nabíjejte pouze v nabíječce určené výrobcem. Nabíječka vhodná pro jeden typ baterie může při vložení jiného nevhodného typu baterie způsobit požár.**
- b) **Používejte výhradně baterie doporučené výrobcem nářadí. Použití jiných typů baterií může způsobit vznik požáru nebo zranění.**

- c) **Pokud baterii nepoužíváte, uložte ji mimo dosah kovových předmětů, jako jsou kancelářské sponky, mince, klíče, hřebíky, šroubky nebo jiné drobné kovové předměty, které mohou způsobit zkratování jejich kontaktů. Zkratování kontaktů baterie může vést k způsobení popálenin nebo požáru.**
- d) **V nevhodných podmínkách může z baterie unikat kapalina. Vyvarujte se kontaktu s touto kapalinou. Dojde-li k náhodnému kontaktu s touto kapalinou, zasažené místo omyjte vodou. Při zasažení očí potřísněné místo omyjte a vyhledejte lékařskou pomoc. Unikající kapalina z baterie může způsobit podráždění pokožky nebo popáleniny.**

6) OPRAVY

- a) **Svěřte opravu vašeho elektrického nářadí pouze osobě s příslušnou kvalifikací, která bude používat výhradně originální náhradní díly. Tím zajistíte bezpečný provoz nářadí.**

Specifické doplňkové bezpečnostní předpisy pro rázové klíče/utahováky

- **Při pracovních operacích, u kterých by mohlo dojít ke kontaktu se skrytými vodiči nebo s vlastním napájecím kabelem, držte nářadí vždy za izolované části. Montážní prvky, které se dostanou do kontaktu s „živým“ vodičem, způsobí, že neizolované kovové části elektrického nářadí budou také „živé“, což může obsluhu způsobit úraz elektrickým proudem.**

Zbytková rizika

Přestože jsou dodržovány příslušné bezpečnostní předpisy a jsou používána bezpečnostní zařízení, určitá zbytková rizika nemohou být vyloučena. Tato rizika jsou následující:

- Poškození sluchu.
- Riziko zranění způsobeného odlétávajícími částicemi.
- Riziko popálení způsobeného kontaktem s horkým příslušenstvím, které se zahřálo během použití.
- Riziko zranění způsobené dlouhodobým použitím výrobku.

Štítky na nářadí

Na tomto nářadí jsou následující piktogramy:



Před použitím si přečtěte návod k obsluze.



Viditelné zařízení. Nedívejte se do světla.

UMÍSTĚNÍ DATOVÉHO KÓDU

Datový kód, který obsahuje také rok výroby, je vytištěn na krytu nářadí.

Příklad:

2015 XX XX

Rok výroby

Důležité bezpečnostní pokyny pro všechny nabíječky

TYTO POKYNY USCHOVEJTE: Tento návod obsahuje důležité bezpečnostní a provozní pokyny pro kompatibilní nabíječky (viz **Technické údaje**).

- Před použitím nabíječky si přečtěte všechny pokyny a výstražná upozornění nacházející se na nabíječce, na baterii a na výrobku, který je touto baterií napájen.



VAROVÁNÍ: Nebezpečí úrazu elektrickým proudem. Dbejte na to, aby se do nabíječky nedostala žádná kapalina. Mohlo by dojít k úrazu elektrickým proudem.



VAROVÁNÍ: Doporučujeme vám používat proudový chránič (RCD) s citlivostí minimálně 30 mA.



UPOZORNĚNÍ: Riziko popálení. Nabíjejte pouze nabíjecí baterie DEWALT, aby bylo sníženo riziko poranění. Jiné typy baterií mohou prasknout, což může vést k zranění osob nebo k hmotným škodám.



UPOZORNĚNÍ: Děti musí být pod dozorem, aby bylo zajištěno, že si s tímto zařízením nebudou hrát.

POZNÁMKA: V určitých podmínkách, kdy je nabíječka připojena k napájecímu napětí, může dojít ke zkratování nabíjecích kontaktů uvnitř nabíječky cizími předměty. Cizí vodivé předměty a materiály, jako jsou ocelová vlna (drátěnka), hliníkové fólie nebo jakékoli částčky kovu, se nesmí dostat do vnitřního prostoru nabíječky. Není-li v úložném prostoru nabíječky umístěna žádná baterie, vždy odpojte

napájecí kabel nabíječky od sítě. Dříve, než budete provádět čištění nabíječky, odpojte ji od sítě.

- **NEPOKOUŠEJTE SE nabíjet baterie pomocí jiné nabíječky, než je nabíječka uvedená v tomto návodu.** Nabíječka i baterie jsou specificky navrženy tak, aby mohly pracovat dohromady.
- **Tyto nabíječky nejsou určeny pro žádná jiná použití, než je nabíjení nabíjecích baterií DEWALT.** Jakékoli jiné použití může vést k způsobení požáru nebo k úrazu elektrickým proudem.
- **Nevystavujte nabíječku působení deště nebo sněhu.**
- **Při odpojování nabíječky od zásuvky vždy uchopte zástrčku a netahejte za kabel.** Tímto způsobem zabráníte poškození zástrčky a napájecího kabelu.
- **Ujistěte se, zda je napájecí kabel veden tak, abyste po něm nešlapali, nezakopávali o něj a aby nedocházelo k jeho poškození nebo nadměrnému zatížení.**
- **Není-li to naprosto nutné, nepoužívejte prodlužovací kabel.** Použití nesprávného prodlužovacího kabelu by mohlo vést k způsobení požáru nebo k úrazu elektrickým proudem.
- **Nepokládejte na nabíječku žádné předměty a neumísťujte nabíječku na měkký povrch, na kterém by mohlo dojít k zablokování ventilačních drážek, což by způsobilo nadměrné zvýšení teploty uvnitř nabíječky.** Umístěte nabíječku na taková místa, která jsou mimo dosah zdrojů tepla. Odvod tepla z nabíječky je prováděn přes drážky v horní a spodní části krytu nabíječky.
- **Nepoužívejte nabíječku s poškozeným napájecím kabelem nebo s poškozenou zástrčkou - zajistěte okamžitou výměnu poškozených částí.**
- **Nepoužívejte nabíječku, došlo-li k prudkému nárazu do nabíječky, k jejímu pádu nebo k jejímu poškození jiným způsobem.** Opravu svěřte autorizovanému servisu.
- **Nepokoušejte se nabíječku demontovat. Je-li nutné provedení údržby nebo opravy nabíječky, předejte ji autorizovanému servisu.** Nesprávné sestavení nabíječky může vést k způsobení úrazu elektrickým proudem nebo k způsobení požáru.

- Dojde-li k poškození napájecího kabelu, musí být ihned vyměněn výrobcem, autorizovaným servisem nebo jinou kvalifikovanou osobou, aby bylo zabráněno jakémukoli riziku.
- **Před jakýmkoli čištěním nabíječku vždy odpojte od elektrické zásuvky. Tímto způsobem omezíte riziko úrazu elektrickým proudem. Vyjmutí baterie toto riziko nesníží.**
- **NIKDY se nepokoušejte spojit dvě nabíječky dohromady.**
- **Tato nabíječka je určena pro použití se standardním napětím elektrické sítě 230 V. Nepokoušejte se nabíječku použít s jiným napájecím napětím. Tato nabíječka není určena pro vozidla.**

TYTO POKYNY USCHOVEJTE

Nabíječky

Nabíječky DCB105, DCB107, DCB112, DCB113 a DCB115 mohou nabíjet baterie Li-Ion s napájecím napětím 10,8 V, 14,4 V a 18 V XR Li-Ion (DCB140, DCB141, DCB142, DCB143, DCB144, DCB145, DCB180, DCB181, DCB182, DCB183, DCB183B, DCB184, DCB184B a DCB185). Nabíječky DeWALT nemusí být žádným způsobem seřizovány a jsou zkonstruovány tak, aby byla zajištěna jejich co nejjednodušší obsluha.

Postup nabíjení (obr. 2)





1. Před vložením baterie připojte nabíječku k odpovídající síťové zásuvce.
2. Umístěte baterii (F) do nabíječky. Červený indikátor (nabíjení) začne blikat, což bude indikovat zahájení procesu nabíjení.
3. Ukončení nabíjení bude indikováno trvalým rozsvícením červené kontrolky. Baterie je zcela nabitá a může být okamžitě použita nebo může být ponechána v nabíječce.

POZNÁMKA: Z důvodu zajištění maximální výkonnosti a životnosti baterií Li-Ion tyto baterie před prvním použitím zcela nabijte.







Průběh nabíjení

Stav nabití baterie je podrobně popsán v níže uvedené tabulce.

Indikátory nabíjení: DCB105

	nabíjení	— — — —
	zcela nabitó	————
	prodleva zahřátá/studená baterie	— • — • — •
	vyměňte baterii	• • • • • • • •

Indikátory nabíjení: DCB107, DCB112, DCB113, DCB115

	nabíjení	— — — —	
	zcela nabitó	————	
	prodleva zahřátá/ studená baterie*	— — — — — — —	

*DCB107, DCB112, DCB113, DCB115:

Červená kontrolka bude stále blikat, ale během tohoto procesu bude svítit také žlutá kontrolka. Jakmile baterie dosáhne odpovídající teploty, žlutá kontrolka zhasne a nabíječka zahájí nabíjení.

V kompatibilní nabíječce (nabíječkách) nebude vadná baterie nabíjena. Nabíječka bude signalizovat vadnou baterii nerozsvícením kontrolky nabíjení nebo způsobem blikání, který určuje závadu baterie nebo nabíječky.

POZNÁMKA: To může také znamenat závadu v nabíječce.

Pokud nabíječka signalizuje závadu, předejte ji společně s baterií do autorizovaného servisu k otestování.

PRODLEVA ZAHŘÁTÁ/STUDENÁ BATERIE

Jakmile bude nabíječka detekovat příliš vysokou nebo příliš nízkou teplotu baterie, automaticky zahájí režim prodleva zahřátá/studená baterie a pozastaví nabíjení, dokud baterie nedosáhne odpovídající teploty. Potom nabíječka automaticky přejde do režimu nabíjení. Tato funkce maximálně prodlužuje provozní životnost baterie.

Studená baterie se nabíjí přibližně poloviční rychlostí než zahřátá baterie. Baterie se bude během celého nabíjecího procesu nabíjet pomalejší rychlostí a nevrátí se na maximální rychlost nabíjení ani v případě, je-li zahřátá.

POUZE BATERIE TYPU LI-ION

Náhradí XR Li-Ion jsou vybavena systémem elektronické ochrany, která chrání baterii před přetížením, přehřátím a úplným vybitím.

Při aktivaci systému této elektronické ochrany se náhradí automaticky vypne. Dojde-li k takové

situaci, vložte baterii Li-Ion do nabíječky a nechejte ji zcela nabít.

Důležité bezpečnostní pokyny pro všechny baterie

Objednáváte-li náhradní baterii, nezapomeňte do objednávky doplnit katalogové číslo a napájecí napětí baterie.

Po dodání není baterie zcela nabita. Před použitím nabíječky a baterie si nejdříve přečtěte níže uvedené bezpečnostní pokyny. Při nabíjení potom postupujte podle uvedených pokynů.

PŘEČTĚTE SI VŠECHNY POKYNY

- **Nenabíjejte a nepoužívejte baterie ve výbušném prostředí, jako jsou například prostory s výskytem hořlavých kapalin, plynů nebo prašných látek.** Vložení nebo vyjmutí baterie z nabíječky může způsobit jiskření a vznícení prachu nebo výparů.
- **Nikdy nevráťte baterii do nabíječky násilím. Baterii nikdy žádným způsobem neupravujte, aby mohla být nabíjena v jiné nabíječce, protože by mohlo dojít k prasknutí jejího obalu a k následnému vážnému zranění.**
- Nabíjejte baterie pouze v nabíječkách DEWALT.
- **NESTŘÍKEJTE** na baterie vodu a neponořujte je do vody nebo do jiných kapalin.
- **Neskladujte a nepoužívejte nářadí a baterie na místech, kde může teplota dosáhnout nebo přesáhnout 40 °C (jako jsou venkovní budovy nebo plechové stavby v letním období).**



VAROVÁNÍ: Nikdy se nepokoušejte baterii z jakéhokoli důvodu rozebírat. Je-li obal baterie prasklý nebo poškozený, nevráťte baterii do nabíječky. Zabraňte pádu, rozdrčení nebo poškození baterie. Nepoužívejte baterie nebo nabíječky, u kterých došlo k nárazu, pádu nebo jinému poškození (například propíchnutí hřebíkem, zásah kladivem, rozšlápnutí). Mohlo by dojít k úrazu elektrickým proudem. Poškozená baterie by měla být vrácena do autorizovaného servisu, kde bude zajištěna její recyklace.



UPOZORNĚNÍ: Není-li nářadí používáno, při odkládání postavte nářadí na stabilní povrch tak, aby nemohlo dojít k jeho pádu. Některá

nářadí s velkou baterií budou stát na baterii ve svislé poloze, ale může dojít k jejich snadnému převrnutí.

SPECIFICKÉ BEZPEČNOSTNÍ POKYNY PRO BATERIE LITHIUM ION (LI-ION)

- **Nelikvidujte baterie spalováním, i když jsou vážně poškozeny nebo zcela opotřebený.** Baterie může v ohni explodovat. Při spalování baterie typu Li-Ion dochází k vytváření toxických výparů a látek.
- **Dojde-li ke kontaktu obsahu baterie s pokožkou, okamžitě zasažené místo opláchněte mýdlem a vodou.** Dostane-li se vám kapalina z baterie do očí, vyplachujte otevřené oči vodou zhruba 15 minut nebo po dobu, dokud podráždění neustane. Je-li nutné lékařské ošetření, elektrolytem baterie je směs tekutých organických uhličitánů a soli lithia.
- **Obsah výparů z otevřených článků baterie může způsobit potíže s dýcháním.** Zajistěte přísun čerstvého vzduchu. Jestliže potíže stále přetrvávají, vyhledejte lékařské ošetření.



VAROVÁNÍ: Riziko popálení. Kapalina z baterie se může vznítit, dojde-li k jejímu kontaktu s plamenem nebo se zdrojem jiskření.

Přeprava

Baterie DEWALT splňují požadavky všech platných předpisů pro přepravu, které jsou předepsány v průmyslových a právních normách, které zahrnují doporučení OSN pro přepravu nebezpečného zboží - Předpisy asociace pro mezinárodní leteckou dopravu nebezpečného zboží (IATA), Mezinárodní předpisy pro námořní přepravu nebezpečného zboží (IMDG) a Evropská dohoda týkající se mezinárodní silniční přepravy nebezpečného zboží (ADR). Články a baterie Li-Ion byly testovány podle požadavků části 38.3, která je uvedena v příručce testů a kritérií dokumentu Doporučení OSN pro přepravu nebezpečného zboží.

Ve většině případů bude přeprava baterií DEWALT vyjmuta z klasifikace plně regulovaná přeprava nebezpečného materiálu třídy 9. V zásadě platí dva případy, které vyžadují přepravu třídy 9:

1. Letecká přeprava více než dvou baterií DEWALT Li-Ion, pokud toto balení obsahuje pouze baterie (žádné nářadí), a
2. Jakákoli zásilka obsahující baterie Li-Ion, jejichž energetický výkon je větší než 100 watthodin (Wh). Na všech bateriích Li-Ion

je na obalu uveden energetický výkon ve watthodinách.

Bez ohledu na to, zda je zásilka považována za zásilku s výjimkou nebo plně regulovanou zásilku, povinností dopravce je postupovat podle nejnovějších předpisů týkajících se balení, označování a vyžadované dokumentace.

Při přepravě baterií může případně dojít k způsobení požáru, pokud se kontakty baterie dostanou náhodně do styku s vodivými materiály. Při přepravě baterie se ujistěte, zda jsou kontakty baterie řádně chráněny a dobře izolovány od materiálů, se kterými by se mohly dostat do kontaktu a které by mohly způsobit zkrat.

Informace uvedené v této části příručky jsou uvedeny v dobré víře a jsou považovány za přesné v době vytvoření tohoto dokumentu. Na tyto informace se ovšem nevztahuje žádná záruka, výslovná nebo předpokládaná. Je povinností kupujícího zajistit, aby jeho činnosti splňovaly požadavky platných předpisů.

Baterie

TYP BATERIE

Model DCF887 pracuje s baterií s napájecím napětím 18 V.

Mohou být použity baterie DCB180, DCB181, DCB182, DCB183, DCB183B, DCB184, DCB184B nebo DCB185. Další informace naleznete v části **Technické údaje**.

Doporučení pro uložení baterií

1. Nejvhodnější místo pro skladování je v chladu a suchu, mimo dosah přímého slunečního záření a nadměrného tepla či chladu. Z důvodu zachování optimálního výkonu a provozní životnosti skladujte nepoužívané baterie při pokojové teplotě.
2. Skladujete-li baterie delší dobu, s ohledem na dosažení optimálních výsledků vám doporučujeme, abyste je uložili mimo nabíječku zcela nabitě na suchém a chladném místě.

POZNÁMKA: Baterie by neměly být skladovány, jsou-li zcela vybité. Před použitím musí být baterie zcela nabitá.

Štítky na nabíječce a na baterii

Mimo piktogramů uvedených v tomto návodu jsou nálepky na nabíječce a na baterii opatřeny následujícími piktogramy:



Před použitím si přečtěte návod k obsluze.



Doba nabíjení je uvedena v části **Technické údaje**.



Nabíjení baterie.



Nabitá baterie.



Vadná baterie.



Prodleva zahřátá/studená baterie.



Nepokoušejte se kontakty propojovat vodivými předměty.



Nenabíjejte poškozené baterie.



Zabraňte styku s vodou.



Poškozené kabely ihned vyměňte.



Nabíjejte pouze v rozmezí teplot od 4 °C do 40 °C.



Není určeno pro venkovní použití.



Provádějte likvidaci baterie s ohledem na životní prostředí.

LI-ION



Nabíjejte baterie DEWALT pouze v určených nabíječkách DEWALT. Budou-li v nabíječkách DEWALT nabíjeny jiné baterie než baterie DEWALT, může dojít k jejich prasknutí nebo k vzniku jiných nebezpečných situací (viz část **Technické údaje**).



Baterie nespalujte.

Obsah balení

Balení obsahuje:

- 1 Rázový utahovák
- 1 Nabíječku
- 1 Baterii Li-Ion (modely M1, L1, C1, P1, D1, D1B)
- 2 Baterie Li-Ion (modely M2, L2, C2, P2, D2, D2B)

- 3 Baterie Li-Ion (modely M3, L3, C3, P3, D3, D3B)
- 1 Magnetický držák nástrojů
- 1 Háček na řemen
- 1 Kufr
- 1 Návod k obsluze
- 1 Návod k použití aplikace Tool Connect™ (modely B)

POZNÁMKA: Modely N nejsou dodávány s bateriemi, nabíječkou a kufrem. Modely NT nejsou dodávány s bateriemi a nabíječkou. Modely B jsou dodávány s bateriemi Bluetooth®.

POZNÁMKA: Slovní označení a loga Bluetooth® jsou registrované ochranné známky vlastněné společností Bluetooth®, SIG, Inc. a jakékoli použití těchto známek společností DEWALT je prováděno na základě licence. Ostatní ochranné známky a obchodní názvy jsou majetkem jejich příslušných vlastníků.

- Zkontrolujte, zda během přepravy nedošlo k poškození výrobku, jeho částí nebo příslušenství.
- Před zahájením práce věnujte dostatek času pečlivému prostudování a pochopení tohoto návodu.

Popis (obr. 1)



VAROVÁNÍ: Nikdy neprovádějte žádné úpravy elektrického nářadí ani jeho součástí. Mohlo by dojít k jeho poškození nebo k zranění.

- A. Spoušť
- B. Tlačítko pro chod vpřed/vzad
- C. Objímka sklíčidla
- D. Šestihranné sklíčidlo 1/4" (6,35 mm)
- E. Uvolňovací tlačítko baterie
- F. Baterie
- G. Pracovní svítilna
- H. Háček na řemen (volitelné příslušenství)
 - I. Montážní šroub
 - J. Hlavní rukojeť
 - K. Volič režimu
 - L. Magnetický držák nástrojů

URČENÉ POUŽITÍ

Tento rázový utahovák je určen pro profesionální použití při šroubovacích aplikacích. Díky funkci rázu je toto nářadí vhodné zejména pro utahování spojovacích prvků do dřeva, kovu a betonu.

NEPOUŽÍVEJTE ve vlhkém prostředí nebo na místech s výskytem hořlavých kapalin nebo plynů.

Tento rázový utahovák je elektrické nářadí pro profesionální použití.

ZABRAŇTE dětem, aby se s tímto nářadím dostaly do kontaktu. Používají-li toto nářadí nezkušené osoby, musí být zajištěn odborný dozor.

- **Malé děti a nezkušené osoby.** Toto zařízení není určeno pro použití nedospělými nebo nezkušenými osobami bez dozoru.
- Tento výrobek není určen k použití osobami (včetně dětí) se sníženými fyzickými, smyslovými nebo duševními schopnostmi, s nedostatkem zkušeností a znalostí, pokud těmto osobám nebyl stanoven dohled osobou odpovědnou za jejich bezpečnost. Děti nesmí být nikdy ponechány s tímto výrobkem bez dozoru.

Elektrická bezpečnost

Elektromotor je určen pouze pro jedno napájecí napětí. Vždy zkontrolujte, zda napájecí napětí baterie odpovídá napětí na výkonovém štítku. Také se ujistěte, zda napájecí napětí vaší nabíječky odpovídá napětí v síti.



Vaše nářadí DEWALT je chráněno dvojitou izolací v souladu s normou EN 60335. Proto není nutné použití uzemňovacího vodiče.

Dojde-li k poškození napájecího kabelu, musí být nahrazen speciálně připraveným kabelem, který získáte v autorizovaném servisu DEWALT.

Výměna síťové zástrčky (pouze pro Velkou Británii a Irsko)

Budete-li instalovat novou zástrčku napájecího kabelu:

- Zajistěte bezpečné odstranění staré zástrčky.
- Připojte hnědý vodič k svorce pod napětím na nové zástrčce.
- Modrý vodič připojte k nulové svorce.



VAROVÁNÍ: Na zemnicí svorku nebude připojen žádný vodič.

Dodržujte montážní pokyny dodávané s kvalitními zástrčkami. Doporučená pojistka: 3 A.

Použití prodlužovacího kabelu

Pokud to není nezbytně nutné, prodlužovací kabel nepoužívejte. Používejte schválený prodlužovací kabel vhodný pro příkon vaší nabíječky (viz část **Technické údaje**). Minimální průřez vodiče je 1 mm². Maximální délka je 30 m.

V případě použití navinovacího kabelu odvířte vždy celou délku kabelu.

SESTAVENÍ A NASTAVENÍ



VAROVÁNÍ: Z důvodu snížení rizika způsobení vážného zranění před prováděním jakéhokoli seřízení a před montáží a demontáží příslušenství nebo přídavných zařízení toto nářadí vždy vypněte a vyjměte z něj baterii. Náhodné spuštění může způsobit úraz.



VAROVÁNÍ: Používejte pouze baterie a nabíječky DeWALT.

Vložení a vyjmutí baterie (obr. 2)

POZNÁMKA: Ujistěte se, zda je baterie (F) zcela nabitá.

VLOŽENÍ BATERIE DO RUKOJETI NÁŘADÍ

1. Srovnějte baterii (F) s drážkami uvnitř rukojeti nářadí (obr. 2).
2. Nasuňte baterii do rukojeti nářadí tak, aby byla řádně usazena a ujistěte se, zda uslyšíte zvuk zajištění.

VYJMUTÍ BATERIE Z NÁŘADÍ

1. Stiskněte uvolňovací tlačítko (E) a vysuňte baterii z rukojeti nářadí.
2. Vložte baterii do nabíječky podle pokynů, které jsou uvedeny v části tohoto návodu popisující nabíječku.

BATERIE S UKAZATELEM STAVU NABITÍ (OBR. 2)

Některé baterie DeWALT jsou vybaveny ukazatelem nabití, který se skládá ze tří zelených LED diod, které indikují úroveň stavu nabití baterie.

Chcete-li ukazatel aktivovat, stiskněte a držte tlačítko ukazatele (M). Svítící kombinace těchto tří zelených LED diod určuje úroveň nabití baterie. Je-li úroveň nabití baterie nižší než požadovaná limitní hodnota pro použití, ukazatel nebude svítit a baterie musí být nabitá.

POZNÁMKA: Tento ukazatel slouží pouze jako indikátor stavu nabití baterie. Ukazatel neindikuje funkčnost nářadí a jeho funkce se může měnit na základě komponentů výrobku, teploty a způsobu práce koncového uživatele.

Háček na řemen a magnetický držák nástrojů (obr. 1)



VAROVÁNÍ: Z důvodu snížení rizika způsobení vážného zranění před prováděním jakéhokoli seřízení nebo před montáží a demontáží příslušenství nebo přídavných zařízení nářadí vždy vypněte a vyjměte z něj baterii.



VAROVÁNÍ: Z důvodu snížení rizika způsobení vážného zranění **NEZAVĚŠUJTE** nářadí nad hlavou a nezavěšujte na háček jiné předměty. Na pracovní řemen zavěšujte **POUZE** háček nářadí.



VAROVÁNÍ: Z důvodu snížení rizika způsobení vážného zranění **zkontrolujte**, zda je řádně utažen šroub háčku na řemen.

DŮLEŽITÉ: Při nasazování a snímání háčku na řemen nebo magnetického držáku nástrojů používejte pouze dodaný typ šroubu (I). Ujistěte se, zda je šroub řádně dotažen.

Háček na řemen (H) a magnetický držák nástrojů (L) mohou být připevněny k nářadí pouze pomocí dodaného šroubu (I), a to na levé nebo pravé straně nářadí, což vyhovuje pravákům i levákům. Nebudete-li háček na řemen nebo magnetický držák nástrojů používat, mohou být z nářadí demontovány.

Chcete-li háček na řemen nebo držák nástrojů přemístit, vyšroubujte šroub (I), který je připevňuje k nářadí a zašroubujte jej na opačné straně nářadí. Ujistěte se, zda je šroub řádně dotažen.

POUŽITÍ

Pokyny pro použití



VAROVÁNÍ: Vždy dodržujte bezpečnostní pokyny a platné předpisy.



VAROVÁNÍ: Z důvodu snížení rizika způsobení vážného zranění před prováděním jakéhokoli seřízení nebo před montáží a demontáží příslušenství nebo přídavných zařízení nářadí vždy nastavte přepínač chodu vpřed/vzad do zajištěné polohy nebo nářadí vypněte a vyjměte baterii.

Správná poloha rukou (obr. 3)



VAROVÁNÍ: Z důvodu snížení rizika vážného zranění **VŽDY** používejte

správný úchop nářadí, jako na uvedeném obrázku.



VAROVÁNÍ: Z důvodu snížení rizika vážného zranění **VŽDY** držte nářadí pevně a očekávejte nenadálé reakce.

Správná poloha rukou vyžaduje, abyste měli jednu ruku na hlavní rukojeti (J).

Spínač s plynulou regulací otáček (obr. 1)

Chcete-li nářadí zapnout, stiskněte spouštěcí spínač (A). Chcete-li nářadí vypnout, uvolněte spouštěcí spínač. Toto nářadí je vybaveno brzdou. Jakmile je spouštěcí spínač zcela uvolněn, nářadí se zastaví.

Spínač s plynulou regulací otáček umožňuje spuštění pomalou rychlostí. Čím déle tisknete spouštěcí spínač, tím rychleji nástroj pracuje. Chcete-li zajistit maximální provozní životnost nářadí, používejte proměnné otáčky pouze pro zahájení vrtání vodících děr nebo pro montážní prvky.

POZNÁMKA: Nepřetržitě použití v rozsahu nastavitelných otáček není doporučeno. Mohlo by dojít k poškození spínače.

Ovládací tlačítko pro chod vpřed/vzad (obr. 1)

Ovládací tlačítko pro chod vpřed/vzad (B) určuje směr otáčení pracovního nástroje a slouží také jako zajišťovací tlačítko.

Chcete-li zvolit směr otáčení vpřed, uvolněte spouštěcí spínač (A) a stiskněte ovládací tlačítko pro chod vpřed/vzad (B) na pravé straně nářadí.

Chcete-li zvolit směr otáčení vzad, uvolněte spouštěcí spínač (A) a přesuňte ovládací tlačítko pro chod vpřed/vzad na levou stranu nářadí. Středová poloha tohoto ovládacího tlačítka zajišťuje nářadí ve vypnuté poloze. Provádíte-li změnu polohy ovládacího tlačítka, ujistěte se, zda je uvolněn spouštěcí spínač.

POZNÁMKA: Při prvním rozběhu nářadí po změně směru jeho otáčení se může ozvat cvaknutí. Jde o běžný jev, který neznamena žádnou závadu.

Pracovní svítilny (obr. 1)

Na nářadí jsou okolo šestihránného upínacího pouzdra (D) 6,35 mm (1/4") umístěny tři pracovní světla (G). Pracovní světla se rozsvítí po stisknutí spouštěcího spínače.

Po uvolnění spouštěcího spínače zůstane pracovní svítilna rozsvícena až po dobu 20 sekund.

POZNÁMKA: Pracovní svítilna je určena pro okamžité osvětlení pracovního povrchu a není určena pro to, aby byla používána jako svítilna.

Volič otáček (obr. 1, 4)

Vaše nářadí je vybaveno voličem převodových stupňů (K), kterým lze zvolit jeden ze tří převodů. Na základě prováděné práce zvolte úroveň otáček a rychlost otáčení ovládejte spínačem s regulací otáček (A).

Režim přesné šroubování (obr. 4)

Mimo běžné rázové režimy je toto nářadí vybaveno režimem přesné šroubování, který umožňuje lepší ovládání nářadí při lehčích aplikacích, aby bylo zabráněno poškození materiálu nebo montážních prvků. Je ideální pro lehké aplikace, jako jsou montáže závěsných šroubů na skříňky nebo šroubů pro montáž strojů. Režim přesné šroubování bude při lehkých aplikacích, dříve než hlava šroubu dosáhne obrobku, pracovat jako šroubovák, a potom (v případě potřeby) zahájí regulované rázy, aby bylo zajištěno dokonalé zarovnání hlavy šroubu.

POZNÁMKA: Tento režim je používán pro nenáročné šroubovací práce. Jestliže v režimu přesné šroubování neprovede nářadí řádné zašroubování montážního prvku, použijte prosím režim 2, který poskytne dodatečný výkon.

DCF887

Režim 1 Přesné šroubování	ot./min	0–1000
Režim 2 Běžné rázy	ot./min	0–2800
Režim 3 Vysoké otáčky rázů	ot./min	0–3250

Rychloupínací sklíčidlo (obr. 2, 5, 6)



VAROVÁNÍ: Používejte pouze příslušenství určené pro rázové šroubováky. Normální pracovní nástroje mohou prasknout, což může vést k nebezpečným situacím. Před použitím pracovních nástrojů vždy proveďte kontrolu, abyste se ujistili, zda se na nich nevyskytují žádné praskliny.

POZNÁMKA: Sklíčidlo může být použito pouze s příslušenstvím s upínacím šestihranem 1/4" (6,35 mm).

Před výměnou příslušenství nastavte přepínač chodu vpřed/vzad (B) do středové polohy (zajištění) nebo vyjměte z nářadí baterii.

Příslušenství upnete jeho úplným zasunutím do upínacího pouzdra. Příslušenství bude zajištěno na svém místě (obr. 5).

Chcete-li pracovní příslušenství vyjmout, povytáhněte z přední části náradí objímku sklíčidla (C). Vyjměte příslušenství (obr. 6).

Použití

Toto rázové náradí poskytuje následující maximální utahovací momenty:

Kat. č.	Nm
DCF887	205



UPOZORNĚNÍ: Ujistěte se, zda montážní prvky nebo systémy snesou hodnotu momentu vytvářenou tímto náradím. Nadměrná hodnota momentu může způsobit zničení montážních prvků a zranění osob.

1. Zasuňte příslušenství do sklíčidla. Držte náradí tak, aby byla jeho osa v ose šroubu.
2. Stiskněte spouštěcí spínač. Chod zastavte uvolněním spínače. Vždy zkontrolujte utahovací moment pomocí momentového klíče, protože hodnota utahovacího momentu je ovlivněna mnoha faktory včetně následujících:
 - **Napájecí napětí:** *Nízké napájecí napětí, které je způsobeno téměř vybitou baterií, bude snižovat hodnotu utahovacího momentu.*
 - **Velikost nástrčného klíče:** *Nebudou-li používány nástrčné klíče správné velikosti, dojde k snížení hodnoty utahovacího momentu.*
 - **Velikost šroubu:** *Větší průměry šroubů zpravidla vyžadují vyšší hodnotu utahovacího momentu. Hodnota utahovacího momentu se liší také v závislosti na délce, šroubu, třídě pevnosti a koeficientu momentu.*
 - **Šroub:** *Zajistěte, aby byly všechny závitů zbaveny koroze a ostatních nečistot, aby byla zajištěna správná hodnota utahovacího momentu.*
 - **Materiál:** *Typ materiálu a jeho povrchová úprava ovlivňují hodnotu utahovacího momentu.*
 - **Doba utahování:** *Delší doba utahování má za následek zvýšení utahovacího momentu. Bude-li doba utahování delší než doporučená, může dojít k přepětí šroubů, stržení závitů nebo k jinému poškození.*

ÚDRŽBA

Vaše elektrické náradí DEWALT bylo zkonstruováno tak, aby pracovalo co nejdéle s minimálními nároky na údržbu. Řádná péče o náradí a jeho pravidelné čištění vám zajistí jeho bezproblémový chod.



VAROVÁNÍ: *Z důvodu snížení rizika způsobení vážného zranění před prováděním jakéhokoli seřízení nebo před montáží a demontáží příslušenství nebo přidavných zařízení náradí vždy vypněte a vyjměte z něj baterii. Náhodné spuštění může způsobit úraz.*

Nabíječka a baterie nejsou opravitelné.



Mazání

Vaše náradí nevyžaduje žádné další mazání.



Čištění



VAROVÁNÍ: *Jakmile se ve větracích drážkách hlavního krytu a v jejich blízkosti nahromadí prach a nečistoty, odstraňte je proudem suchého stlačeného vzduchu. Při provádění tohoto úkonu používejte schválenou ochranu zraku a schválený respirátor.*



VAROVÁNÍ: *K čištění nekovových součástí náradí nikdy nepoužívejte rozpouštědla nebo jiné agresivní látky. Tyto chemikálie mohou narušit materiály použité v těchto částech. Používejte pouze hadřík navlhčený v mýdlovém roztoku. Nikdy nedovolte, aby se do náradí dostala jakákoli kapalina. Nikdy neponořujte žádnou část náradí do kapaliny.*

POKYNY PRO ČIŠTĚNÍ NABÍJEČKY



VAROVÁNÍ: *Nebezpečí úrazu elektrickým proudem. Před čištěním nabíječky vždy odpojte od elektrické sítě. Nečistoty a maziva mohou být z povrchu nabíječky odstraněny pomocí hadříku nebo měkkého kartáče bez kovových štětín. Nepoužívejte vodu ani žádné čisticí prostředky.*

Doplňkové příslušenství



VAROVÁNÍ: Jiné příslušenství, než je příslušenství nabízené společností DEWALT, nebylo s tímto výrobkem testováno. Proto by mohlo být použití takového příslušenství s tímto nářadím velmi nebezpečné. Chcete-li snížit riziko zranění, používejte s tímto nářadím pouze příslušenství doporučené společností DEWALT.

Další informace týkající se vhodného příslušenství získáte u autorizovaného prodejce.

Ochrana životního prostředí



Třídte odpad. Tento výrobek nesmí být likvidován v běžném domácím odpadu.

Jednoho dne zjistíte, že výrobek DEWALT musíte vyměnit nebo jej nebudete dále používat. V tomto případě myslíte na ochranu životního prostředí a nevyhazujte jej do domácího odpadu. Zajistěte likvidaci tohoto výrobku v tříděném odpadu.



Tříděný odpad umožňuje recyklaci a opětovné využití použitých výrobků a obalových materiálů. Opětovné použití recyklovaných materiálů pomáhá chránit životní prostředí před znečištěním a snižuje spotřebu surovin.

Při zakoupení nových výrobků vám prodejny, místní sběrný odpadů nebo recyklační stanice poskytnou informace o správné likvidaci elektroodpadů z domácnosti.

Společnost DEWALT poskytuje službu sběru a recyklace výrobků DEWALT po skončení jejich provozní životnosti. Chcete-li využít výhody této služby, odevzdejte prosím váš výrobek kterémukoli zástupci autorizovaného servisu, který zařízení odebere a zajistí jeho recyklaci.

Místo nejbližšího autorizovaného servisu DEWALT naleznete na příslušné adrese uvedené v tomto návodu. Seznam autorizovaných servisů DEWALT, podrobnosti o poprodejním servisu a kontakty naleznete také na internetové adrese: www.2helpU.com.



Nabíjecí baterie

Tato baterie s dlouhou životností musí být nabíjena v případě, kdy již neposkytuje dostatečný výkon pro dříve snadno prováděné pracovní operace. Po ukončení provozní životnosti baterie proveďte její likvidaci tak, aby nedošlo k ohrožení životního prostředí:

- Nechejte nářadí v chodu, dokud nedojde k úplnému vybití baterie a potom ji z nářadí vyjměte.
- Baterie Li-Ion mohou být recyklovány. Odevzdejte je prosím prodejci nebo do místní sběrný. Shromážděné baterie budou recyklovány nebo zlikvidovány tak, aby nedošlo k ohrožení životního prostředí.

ZÁRUKA

Společnost DEWALT je přesvědčena o kvalitě svých výrobků a nabízí mimořádnou záruku pro profesionální uživatele tohoto nářadí. Tato záruka je nabízena ve prospěch zákazníka a nijak neovlivní jeho zákonná záruční práva. Tato záruka platí ve všech členských státech EU a evropské zóny volného obchodu EFTA.

• 30 DNŮ ZÁRUKA VÝMĚNY •

Nejste-li s výkonem vašeho nářadí DEWALT zcela spokojeni, můžete jej do 30 dnů po zakoupení vrátit. Nářadí musí být v kompletním stavu jako při zakoupení a musí být dodáno na místo, kde bylo zakoupeno, kde bude provedena výměna nebo navrácení peněz. Nářadí musí být v uspokojivém stavu a musí být předložen doklad o jeho zakoupení.

• JEDNOROČNÍ SMLOUVA NA BEZPLATNÝ SERVIS •

Musí-li být během 12 měsíců po zakoupení provedena údržba nebo servis vašeho nářadí DEWALT, máte nárok na jedno bezplatné provedení tohoto úkonu. Tento úkon bude bezplatně proveden v autorizovaném servisu DEWALT. K nářadí musí být předložen doklad o jeho zakoupení. Tato oprava zahrnuje i práci. Tento bezplatný servis se nevztahuje na příslušenství a náhradní díly, pokud nejsou také kryty zárukou.

• JEDNOROČNÍ PLNÁ ZÁRUKA •

Dojde-li během 12 měsíců od zakoupení výrobku DEWALT k poškození tohoto výrobku z důvodu závady materiálu nebo špatného dílenského zpracování, společnost DEWALT zaručuje bezplatnou výměnu všech poškozených částí - nebo dle našeho uvážení - bezplatnou výměnu celého nářadí, za předpokladu, že:

- Závada nevznikla v důsledku neodborného zacházení.
- Výrobek byl vystaven běžnému použití a opotřebování.
- Výrobek nebyl opravován neoprávněnými osobami.
- Byl předložen doklad o zakoupení;
- Byl výrobek vrácen kompletní s původními komponenty.

Požadujete-li reklamaci, kontaktujte prodejce u kterého jste výrobek zakoupili nebo vyhledejte autorizovanou servisní organizaci. Seznam autorizovaných servisů DEWALT a podrobnosti o poprodejním servisu naleznete také na internetové adrese: www.2helpU.com.

STANLEY BLACK & DECKER CZECH REPUBLIC S.R.O.

Tůrkova 5b
149 00 Praha 4
Česká Republika
Tel.: 00420 261 009 772
Fax: 00420 261 009 784
Servis: 00420 244 403 247
www.dewalt.cz
obchod@sbdinc.com

STANLEY BLACK & DECKER SLOVAKIA S.R.O.

Vysoká 2/b
811 06 Bratislava
Tel.: 00420 261 009 772
Fax: 00420 261 009 784
www.dewalt.sk
obchod@sbdinc.com

BAND SERVIS

K Pasekám 4440
760 01 Zlín
Tel.: 00420 577 008 550,1
Fax: 00420 577 008 559
www.bandservis.cz
bandservis@bandservis.cz

BAND SERVIS

Paulínska 22
917 01 Trnava
Tel.: 00421 335 511 063
Fax: 00421 335 512 624
www.bandservis.sk
p.talajka@bandservis.sk

Právo na případné změny vyhrazeno.

06/2014



TYP VÝROBKU:

CZ	Výrobní kód	Datum prodeje	Razítko prodejny Podpis
SK	Výrobný kód	Dátum predaja	Pečiatka predajne Podpis

CZ Dokumentace záruční opravy			SK Dokumentácia záručnej opravy			
CZ	Číslo	Datum příjmu	Datum zakázky	Číslo zakázky	Závada	Razítko Podpis
SK	Číslo dodávky	Dátum príjmu	Dátum opravy	Číslo objednávky	Porucha	Pečiatka Podpis

CZ
Adresy servisu
Band servis
Klásterského 2
CZ-140 00 Praha 4
Tel.: 00420 244 403 247
Fax: 00420 241 770 167

CZ
Band servis
K Pasekám 4440
CZ-760 01 Zlín
Tel.: 00420 577 008 550,1
Fax: 00420 577 008 559
<http://www.bandservis.cz>

SK
Adresa servisu
Band servis
Paulínska ul. 22
SK-917 01 Trnava
Tel.: 00421 335 511 063
Fax: 00421 335 512 624